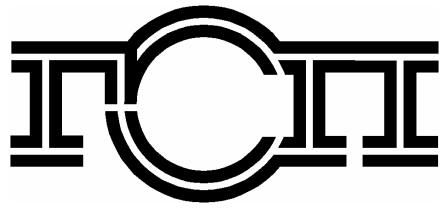


ЈАВНО КОМУНАЛНО  
ПРЕДУЗЕЋЕ ГРАДСКО  
САОБРАЋАЈНО ПРЕДУЗЕЋЕ  
"БЕОГРАД"



ВНД-18/15

**КОНКУРСНА ДОКУМЕНТАЦИЈА  
ЗА ЈАВНУ НАБАВКУ ДОБАРА  
НОВИ НИСКОПОДНИ СОЛО АУТОБУС ПУТЕМ  
ФИНАНСИЈСКОГ ЛИЗИНГА - 30 КОМ.**

(назив и ознака из општег речника набавке:  
34121400 Нископодни аутобуси)

## **САДРЖАЈ:**

<b>I ПОЗИВ ЗА ПОДНОШЕЊЕ ПОНУДА.....</b>	<b>3</b>
<b>II ОПШТИ ПОДАЦИ О ЈАВНОЈ НАБАВЦИ .....</b>	<b>7</b>
<b>III ПОДАЦИ О ПРЕДМЕТУ ЈАВНЕ НАБАВКЕ .....</b>	<b>7</b>
<b>IV ТЕХНИЧКИ ОПИС ПРЕДМЕТА ЈАВНЕ НАБАВКЕ .....</b>	<b>8</b>
<b>V УСЛОВИ ЗА УЧЕШЋЕ У ПОСТУПКУ ЈАВНЕ НАБАВКЕ ИЗ ЧЛАНА 75. И 76. ЗЈН И УПУТСТВО О НАЧИНУ ДОКАЗИВАЊА ТИХ УСЛОВА СХОДНО ЧЛ .77 ЗЈН .....</b>	<b>41</b>
<b>VI ОБАВЕЗЕ ПРИМАОЦА, ДАВАОЦА И ИСПОРУЧИОЦА ЛИЗИНГА .....</b>	<b>49</b>
<b>VII МОДЕЛ ПИСМА О НАМЕРАМА ПОСЛОВНЕ БАНКЕ .....</b>	<b>53</b>
<b>VIII УПУТСТВО ПОНУЂАЧИМА КАКО ДА САЧИНЕ ПОНУДУ .....</b>	<b>54</b>
<b>IX ОБРАЗАЦ ПОНУДЕ И ОСТАЛИ ОБАВЕЗНИ ОБРАСЦИ КОЈЕ ЈЕ ПОНУЂАЧ ДУЖАН ДА ДОСТАВИ УЗ ПОНУДУ.....</b>	<b>64</b>
<b>X УПУТСТВО ЗА ПРИМЕНУ ОДЛУКЕ О МИНИМАЛНИМ УСЛОВИМА ЗА ЗАКЉУЧЕЊЕ УГОВОРА О ФИНАНСИЈСКОМ ЛИЗИНГУ И НАЧИНУ ИСКАЗИВАЊА ЛИЗИНГ НАКНАДЕ И ДРУГИХ ТРОШКОВА КОЈИ НАСТАЈУ ЗАКЉУЧЕЊЕМ ТОГ УГОВОРА .....</b>	<b>69</b>
<b>XI ТЕНДЕРСКИ ОБРАСЦИ.....</b>	<b>71</b>

## I ПОЗИВ ЗА ПОДНОШЕЊЕ ПОНУДА

ЈАВНО КОМУНАЛНО ПРЕДУЗЕЋЕ  
ГРАДСКО САОБРАЋАЈНО ПРЕДУЗЕЋЕ  
"БЕОГРАД"  
Београд, Кнегиње Љубице 29, Београд  
Интернет страница: [www.gsp.co.rs](http://www.gsp.co.rs)

На основу члана 55., 57., и 60. Закона о јавним набавкама („Службени гласник РС” број 124/12),  
ГСП, Кнегиње Љубице 29  
објављује  
**ПОЗИВ**

за подношење понуда за набавку добара у отвореном поступку

**ПРЕДМЕТ НАБАВКЕ - Добра: НОВИ НИСКОПОДНИ СОЛО АУТОБУС ПУТЕМ ФИНАНСИЈСКОГ ЛИЗИНГА - 30 КОМ.** (назив и ознака из општег речника набавке: 34121400 Нископодни аутобуси), бр. ВНД-18/15.

Право учешћа имају понуђачи која испуњавају обавезне услове за учешће у поступку предвиђене ЗЈН (чл. 75.) и додатне услове (чл. 76.) предвиђене у овом поступку јавне набавке, а испуњеност услова се доказује достављањем доказа из члана 77.став 1. ЗЈН, у складу са Конкурсном документацијом.

Како се предметна добра набављају путем финансијског лизинга, понуду у предметном поступку могу поднети само групе понуђача у које ће као чланови бити укључени давалац лизинга и испоручилац предмета лизинга.

Давалац лизинга врши избор испоручиоца предмета лизинга и наступају у заједничкој понуди.

Понуда мора бити припремљена и поднета у складу са позивом и Конкурсном документацијом.

Критеријум за доделу уговора је **најнижа понуђена цена** предмета набавке.

Место испоруке: ГСП, Кнегиње Љубице 29, 11000 Београд.

**Заинтересовани понуђачи могу преузети Конкурсну документацију на Порталу јавних набавки и на интернет страници наручиоца [www.gsp.co.rs](http://www.gsp.co.rs).**

**Сва обавештења везана за предметну јавну набавку (обавештење о продужењу рока за подношење понуда, обавештење о изменама или допунама конкурсне документације, обавештење о додатним информацијама, појашњењима или одговорима на питања понуђача и сл.), Наручилац ће благовремено објављивати на Порталу јавних набавки и на својој интернет страници.**

**Наручилац не сноси одговорност уколико понуђач нема сазнања о објављеним документима на Порталу за јавне набавке из претходног става.**

**Адреса и интернет адреса државног органа или организације, односно органа или службе територијалне аутономије или локалне самоуправе где се могу благовремено добити исправни подаци о пореским обавезама, заштити животне средине, заштити при запошљавању, условима рада и сл:**

Подаци у вези са пореским обавезама се могу добити у Министарству финансија - Пореска управа, ул.Саве Машковића бр. 3-5, 11000 Београд, [www.poreskauprava.gov.rs](http://www.poreskauprava.gov.rs)

Подаци о заштити животне средине се могу добити у Министарству енергетике, развоја и заштите животне средине - Агенција за заштиту животне средине, ул. Руже Јовановића бр.27а, 11160 Београд, [www.sepa.gov.rs](http://www.sepa.gov.rs)

Подаци о заштити при запошљавању, условима рада и сл. могу се добити у Министарству рада, запошљавања и социјалне политике, ул. Немањина бр.11, 11000 Београд, [www.minrzs.gov.rs](http://www.minrzs.gov.rs)

**Додатне информације и појашњења у вези са припремањем понуде понуђачи могу тражити писаним путем са обавезном навођењем адресе, тачног назива, контакт телефона и email адресе потенцијалног понуђача, најкасније пет дана пре истека рока за подношење понуда тако што ће захтев за додатним информацијама и појашњењем доставити на број факса 011/366-4087 или на адресу Наручиоца: ГСП, Кнегиње Љубице 29, 11000 Београд, са назнаком "За набавку број ВНД-18/15", као и електронским путем на e-mail [marijana.stojanovic@gsp.co.rs](mailto:marijana.stojanovic@gsp.co.rs) са истомознаком. **Додатне информације и појашњења у вези са припремањем понуде понуђачи могу тражити радним даном од понедељка до петка у периоду од 07 до 15 часова.****

**Радно време писарнице Наручиоца је од 7-16 часова, од понедељка до петка.**

Наручилац ће заинтересованом лицу за додатним информацијама и појашњењима у вези са припремањем понуде, послати одговор у року од три дана од пријема захтева у писаном облику, и исти одговор објавити на Порталу јавних набавки и на својој интернет страници, ради увида осталих заинтересованих лица у послати одговор.

Понуде се достављају на српском језику у затвореној коверти или кутији затвореној на начин да се приликом отварања са сигурношћу може утврдити да се први пут отвара, непосредно или путем поште са назнаком:

**«ПОНУДА ЗА НАБАВКУ: НОВИ НИСКОПОДНИ СОЛО АУТОБУС ПУТЕМ ФИНАНСИЈСКОГ ЛИЗИНГА - 30 КОМ. (назив и ознака из општег речника набавке: 34121400 Нископодни аутобуси), број ВНД-18/15 – НЕ ОТВАРАТИ до 09.04.2015. године до 10,00 часова, позив на број ВНД-18/15».**

На полеђини навести назив и адресу подносиоца понуде (пожељно је навести и контакт телефон или e-mail адресу).

**Рок за подношење понуда је 09.04.2015. године до 09,30 часова у писарници Наручиоца на адресу: ГСП, Кнегиње Љубице 29, 11000 Београд.**

**Јавно отварање понуда извршиће се 09.04.2015. године у 10,00 часова, у просторијама ГСП, Кнегиње Љубице 29, 11000 Београд, управна зграда.**

Представник понуђача који ће присуствовати поступку отварања понуда и активно учествовати, дужан је да Комисији за јавну набавку преда писано пуномоћје/овлашћење.

Пуномоћје/овлашћење на основу кога ће присутни представник доказати овлашћење за активно учешће у поступку јавног отварања понуда (увид у понуде, давање примедби на поступак отварања, оверавање пристиглих понуда, потписивање и преузимање Записника по завршеном отварању, итд...) мора бити оверено печатом и потписано од стране овлашћеног лица понуђача.

Уколико представник понуђача не достави наведено пуномоћје/овлашћење, представник ће бити третиран као општа јавност и неће моћи да активно учествују у поступку отварања.

Уколико отварању понуда присуствује законски заступник понуђача, неопходно је да се као такав легитимише путем извода из АПР-а и личног документа (лична карта, пасош, возачка дозвола и др.). Уколико понуђач не достави наведени извода из АПР-а, Комисија ће, пре почетка отварања понуда, извршити проверу податка на сајту Агенције за привредне регистре.

Предвиђени период за доношење одлуке Наручиоца је 25 дана од дана јавног отварања понуда.

Неблаговремене понуде неће бити разматране.

Рок важења понуде не може бити краћи од 30 дана од дана јавног отварања понуда.

Контакт: Служба за јавне набавке.

PUBLIC UTILITY COMPANY  
CITY PUBLIC TRANSPORT COMPANY  
"BEOGRAD"  
Belgrade, 29 Kneginje Ljubice Street  
website: [www.gsp.co.rs](http://www.gsp.co.rs)

Pursuant to Article 55, 57, and 60 of the Law on Public Procurements („The Official Gazette of the Republic of Serbia” No. 124/12)

GSP, 29 Kneginje Ljubice Street  
issues the

**INVITATION**

for the submission of bids for the procurement of goods in the open procedure

**PROCUREMENT SUBJECT – Goods: New Low Floor Solo Bus by Means of Financial Leasing - 30 units (name and label from the general procurement dictionary: 34121400 Low Floor Buses), No. VND -18/15.**

The bidders fulfilling the mandatory conditions for participation in the procedure stipulated in the Law on Public Procurement (Article 75) and additional conditions (Article 76) foreseen for this public procurement procedure shall be entitled to participate in the procedure. The fulfillment of conditions shall be proved by submitting the evidence stipulated in Article 77, Paragraph 1. of the Law on Public Procurement, in accordance with the Tender Documents.

Since the subject goods shall be procured by means of financial leasing, the bid in the subject procedure can be submitted only by groups of bidders the members of which shall be the leasing provider and the supplier of the leasing subject.

Leasing provider shall choose the supplier of the leasing subject and the shall act in the joint bid.

The bid shall be prepared and submitted in accordance with the Invitation and Tender Documents.

The criterion for contract awarding is the **lowest offered price** of the procurement subject.

Place of delivery: GSP, 29 Kneginje Ljubice Street, 11000 Belgrade.

**The interested bidders may take over the Tender Documents on the Public Procurement Portal and on the web site of the Purchaser [www.gsp.co.rs](http://www.gsp.co.rs) .**

**All information regarding the subject public procurement (information on prolongation of the deadline for the delivery of bids, information on amendments and supplements of Tender Documents, additional information, clarifications or answers to the bidders’ questions, etc.), the Purchaser shall publish in due time on the Public Procurement Portal and on its website.**

**The Purchaser shall bear no responsibility if the Bidder has no knowledge on published documents on the Public Procurement Portal from the preceding Paragraph.**

**Postal and internet addresses of the state authority or organization, i.e. of the authority or department of the a territorial autonomy or local government where one can obtain the correct information regarding tax liabilities, environmental protection, protection when hiring, working conditions and similar:**

The information on the tax liabilities can be obtained in the Ministry of Finance – Tax Administration, 3-5 Save Maškovića Street, 11000 Belgrade, [www.poreskauprava.gov.rs](http://www.poreskauprava.gov.rs)

The information on the environmental protection can be obtained in the Ministry of Energy, Development and Environmental Protection - Agency for Environmental Protection, 27a Ruže Jovanovića Street, 11160 Belgrade, [www.sepa.gov.rs](http://www.sepa.gov.rs)

The information on the protection when hiring, working conditions and similar can be obtained in the Ministry of Labour, Employment and Social Policy, 11 Nemanjina Street, 11000 Belgrade, [www.minrzs.gov.rs](http://www.minrzs.gov.rs)

**Additional information and clarifications regarding the preparation of bid the bidders may ask for in written form, with *mandatory stipulation of address, accurate name, contact phone number and e-mail address of potential bidder*, five days prior to the expiry of deadline for the submission of bids at the latest in a way that they shall submit the request for additional information and clarifications to the fax number 011/366-4087 or to the Purchaser’s address: GSP, 29 Kneginje Ljubice Street, 11000 Belgrade, with the label "For the Procurement No. VND-18/15", as well as to the e-mail [marijana.stojanovic@gsp.co.rs](mailto:marijana.stojanovic@gsp.co.rs), with the same label. **The bidders may request for additional information and clarifications regarding the preparation of bid on week days, from Monday to Friday, in the period from 7 a.m. to 3 p.m.****

**Business hours of the Purchaser’s Administrative Office: from 7 a.m. to 4 p.m. from Monday to Friday.**

The Purchaser shall send the answer to the entity interested in additional information and clarifications within three days from the day of receipt of written request and the same answer shall be published on the Public Procurement Portal and on the Purchaser's website for the insight of other interested entities.

The bids shall be submitted in Serbian language in closed envelope or box in a way that it can be for certainly determined that it is opened for the first time, in person or by mail, with label:

**«BID FOR PROCUREMENT: New Low Floor Solo Bus by Means of Financial Leasing - 30 units (name and label from the general procurement dictionary: 34121400 Low Floor Buses), No. VND - 18/15 – DO NOT OPEN until 09/04/2015 by 10 a.m., reference number VND-18/15».**

On the back of the envelope, the bidder shall specify his name and address (it is desirable to specify the contact telephone number or e-mail address).

**The deadline for the submission of bids is 09/04/2015 at 9.30 a.m. in the Administrative Office of the Purchaser, 29 Kneginje Ljubice Street, 11 000 Belgrade.**

**Public bid opening shall be done on 09/04/2015 at 10.00 a.m. in the premises of GSP, 29 Kneginje Ljubice Street, 11000 Belgrade, main building.**

The representative of the Bidder that shall be present during the procedure of public opening of bids and actively participate in it is obliged to submit the written power of attorney/authorization to the Public Procurement Committee.

The attorney/authorization on the basis of which the present representative shall prove the authority for active participation in the procedure of opening of bids (insight in bids, giving objections to the procedure of opening, verification of the submitted bids, signing and taking over the Minutes upon the completed opening procedure, etc.) shall be stamped by the authorized person of the bidder.

If the representative of the bidder does not submit the above-mentioned power of attorney/authorization, he shall be treated as the public and shall not be able to participate actively in the opening procedure.

If the opening of bids is attended by legal agent of the Bidder, he shall be identified as such by extract from the Business Registers Agency and by personal document (identification card, passport, driver's license, etc.).

If the Bidder does not submit the above-mentioned extract from the Business Registers Agency, the Committee shall check the data on the website of Business Registers Agency prior to the beginning of the opening of bids.

The foreseen period for Purchaser decision making shall be 25 days from the day of public opening of bids.

Untimely submitted bids shall not be taken into consideration.

The deadline for validity of bid shall not be shorter than 30 days from the day of public bids opening.

Contact: Public Procurement Department

## II ОПШТИ ПОДАЦИ О ЈАВНОЈ НАБАВЦИ

### 1. Подаци о Наручиоцу

Назив Наручиоца: ЈАВНО КОМУНАЛНО ПРЕДУЗЕЋЕ ГРАДСКО САОБРАЋАЈНО ПРЕДУЗЕЋЕ "БЕОГРАД"

Адреса Наручиоца: Београд, Кнегиње Љубице 29, Београд

Интернет страница: [www.gsp.co.rs](http://www.gsp.co.rs)

Порески идентификациони број: SR100049398

Матични број: 07022662

Шифра делатности: 60212

2. **Поступак јавне набавке - отворени поступак, сходно члану 32. ЗЈН**

3. **Предмет јавне набавке: добра**

4. **Поступак се спроводи ради закључења уговора о јавној набавци**

5. **Контакт: [marijana.stojanovic@gsp.co.rs](mailto:marijana.stojanovic@gsp.co.rs), Служба за јавне набавке**

Наручилац напомиње да тражење појашњења или додатних информација у вези са припремањем понуда, **није дозвољено** телефонским путем.

## III ПОДАЦИ О ПРЕДМЕТУ ЈАВНЕ НАБАВКЕ

**ПРЕДМЕТ НАБАВКЕ - Добра: НОВИ НИСКОПОДНИ СОЛО АУТОБУС ПУТЕМ ФИНАНСИЈСКОГ ЛИЗИНГА - 30 КОМ.** (назив и ознака из општег речника набавке: 34121400 Нископодни аутобуси), број ВНД-18/15.

## **IV ТЕХНИЧКИ ОПИС ПРЕДМЕТА ЈАВНЕ НАБАВКЕ (техничка спецификација)**

**ПРЕДМЕТ НАБАВКЕ - Добра: НОВИ НИСКОПОДНИ СОЛО АУТОБУС ПУТЕМ ФИНАНСИЈСКОГ ЛИЗИНГА - 30 КОМ.** (назив и ознака из општег речника набавке: 34121400 Нископодни аутобуси), бр. ВНД-18/15.

### **НАБАВКА 30 НОВИХ НИСКОПОДНИХ СОЛО АУТОБУСА**

#### **1. ЛИСТА ДОБАРА И ПРАТЕЋИХ УСЛУГА**

##### Листа добара:

- а) аутобуси
- б) дијагностички уређаји и радионичка опрема

##### Листа пратећих услуга:

- в) обука кадрова Купца
- г) техничка подршка током и ван гарантног периода

<b>а) АУТОБУСИ</b>			
<b>Р. Бр.</b>	<b>Назив</b>	<b>Кратак Опис</b>	<b>Количина</b>
<b>1.</b>	Нови нископодни соло аутобус	Сви аутобуси морају бити исте марке и истог типа. Модел који понуђач нуди мора бити произведен у серијској производњи. Понуђачи морају да понуде потпуно нове аутобусе. Под термином „нов аутобус“ подразумева се некоришћен аутобус произведен у текућој 2015. Години, са целокупном новом конструкцијом и уграђеним потпуно новим агрегатима, склоповима, подсклоповима, деловима и другим уградбеним ставкама.	30

<b>б) ДИЈАГНОСТИЧКИ УРЕЂАЈИ И РАДИОНАЧКА ОПРЕМА</b>		
<b>Р. бр.</b>	<b>Опис ставке/произвођач:</b>	<b>Количина</b>
1	Дијагностички уређај треба да врши дијагностиковање грешака и мерење радних параметара за комплетно возило и за све системе на возилу путем OBD утичнице и K-линије и то за <b>мотор, EBS, мењач, клима уређај, осветљење возила, грејање и вентилација, систем ослањања, систем врата, итд.</b>	2



2	<p><b>Специјални алат за редовно одржавање</b> (комплет за одржавање понуђеног типа мотора, осовина, система врата, пнеуматске инсталације, електро-инсталације, кочница, спона и вођица). Спецификацију специјалног алата треба да понуди понуђач по сугестивној листи коју сматра неопходном за несметано обављање послова <b>редовно одржавања</b>.</p> <p>Уколико се испостави у току експлоатације да су поједини специјални алати неопходни <b>за редовно одржавање</b> а недостају по сугестивној листи, изабрани понуђач је дужан да достави недостајуће алате у року од 7 радних дана, о свом трошку.</p> <p>Основ сугестивне листе специјалног алата треба да чине специјални кључеви, различити алати за семеринге и заптиваче, екстрактори за кабловске папучице, специјални кључеви за подешавање система убризгавања, пробни кофери за горивну и пнеуматску инсталацију, специјални момент кључеви, редуктори за притезање вијака и сл.</p>	1
3	<p><b>Специјални алат за ремонт и оправке</b> (комплет за поправку понуђеног типа мотора, осовина, система врата, пнеуматске инсталације, електро-инсталације, кочница, спона и вођица). Спецификацију специјалног алата треба да понуди понуђач по сугестивној листи коју сматра неопходном за несметано обављање <b>послова ремонта и оправки</b> погонских агрегата, склопова и уређаја на возилу</p> <p>Уколико се испостави у току експлоатације да су поједини специјални алати неопходни <b>за ремонт и оправке</b> а недостају по сугестивној листи, изабрани понуђач је дужан да достави недостајуће алате у року од 7 радних дана, о свом трошку.</p> <p>Основ сугестивне листе специјалног алата треба да чине специјални кључеви, различити алати за семеринге и заптиваче, екстрактори за кабловске папучице, специјални кључеви за подешавање система убризгавања, пробни кофери за горивну и пнеуматску инсталацију, специјални момент кључеви, редуктори за притезање вијака и сл.</p>	1
4	Уређај за пуњење и пражњење као и контролу притисака у клима уређају (вакумирање и пуњење система)	1
5	Кофер са специјалним алатом и уређајем за дефектажу искључиво система за убризгавање горива	1
6	Дијагностички уређај за контролу, манипулацију подацима и одржавање система за видео надзор	1
7	Дијагностички уређај за контролу, манипулацију подацима и одржавање система за аутоматско бројања улаза и излаза путника	1

#### ц) ОБУКА КАДРОВА КУПЦА

Р.бр.	Назив	Кратак Опис	Потребно
1.	Обука за управљање и коришћење возила	<p>Обука кадрова Купца садржи следеће врсте обуке:</p> <p>1. Обука за управљање возилима</p> <p>2. Обука за дијагностику, сервисирање и оправљање возила и то:</p> <ul style="list-style-type: none"> <li>- Обука за сервисирање возила</li> <li>- Обука за одржавање мотора</li> <li>- Обука за сервис мењача</li> <li>- Обука за сервис осовина</li> <li>- Обука за клима уређаје</li> <li>- Обука за сервис система EBS, ABS/ASR и ECAS</li> <li>- Обука за систем видео надзора</li> <li>- Обука за систем бројања путника</li> </ul> <p>3. Обука за гарантне услове и експлоатационе ресурсе склопова на возилу</p>	Према тачки 16. Техничке спецификације

<b>д) ТЕХНИЧКА ПОДРШКА ТОКОМ И ВАН ГАРАНТНОГ ПЕРИОДА</b>			
<b>Р.бр.</b>	<b>Назив</b>	<b>Кратак Опис</b>	<b>Потребно</b>
<b>1.</b>	Техничка подршка током гарантног периода	Техничка подршка обухваћена је током гарантног и ван гарантног периода: - Сервисирање возила у гарантном периоду - Обезбеђеност делова након истека гарантног рока	Према тачки 2. (План испоруке и извршења) и према тачки 15. Техничке спецификације

## **2. ПЛАН ИСПОРУКЕ И ИЗВРШЕЊА**

<b>РОКОВИ ИСПОРУКЕ аутобуса, пратеће опреме и обуке особља Купца</b>
<b>РОКОВИ ИСПОРУКЕ АУТОБУСА:</b>
<b>Захтевани рок:</b>
<b>30 аутобуса распоређених у три лота по 10 возила</b> <i>(максимално 180 дана од датума почетка - односно од дана потписивања уговора о испоруци возила. Уговор о испоруци у смислу рачунања рокова испоруке се сматра потписаним када и прималац лизинга да сагласност на исти.)</i>
<b>I лот</b> <b>10 аутобуса:</b> <i>(максимално 150 дана рачунајући од дана потписивања уговора о испоруци возила)</i>
<b>II лот</b> <b>10 аутобуса:</b> <i>(максимално 165 дана рачунајући од дана потписивања уговора о испоруци возила)</i>
<b>III лот</b> <b>10 аутобуса:</b> <i>(максимално 180 дана рачунајући од од дана потписивања уговора о испоруци возила)</i>
<b>РОКОВИ ИСПОРУКЕ ПРАТЕЋЕ ОПРЕМЕ:</b>
<b>Захтевани рок:</b>
<b>Уређаји за дијагностику и радионицка опрема:</b> <i>(са испоруком I лота)</i>
<b>РОКОВИ ОБУКЕ ОСОБЉА КУПЦА:</b>
<b>Захтевани рок:</b>
<b>Обука за управљање аутобусима:</b> <i>(до испоруке I лота, али не пре 40. дана пре дана рока испоруке)</i>
<b>Обука за сервисирање и оправљање аутобуса:</b> <i>(до испоруке I лота, али не пре 40. дана пре дана рока испоруке)</i>
<b>Обука за гарантне услове и експлоатационе ресурсе склопова на возилу:</b> <i>(до испоруке I лота, али не пре 40. дана пре дана рока испоруке)</i>
<b>Документација о руковању и одржавању возила:</b> <i>(15 дана пре испоруке I лота)</i>

<b>Захтевани рок интервенције у гарантом периоду, (испоруке резервних делова и компоненти) и период гаранције производње резервних делова и компоненти ван гарантног периода:</b>
<b>Рок интервенције по основу гаранције:</b> Изабрани понуђач је дужан да приступи интервенцији на локацији Наручиоца у року од најдуже 24 часа од пријема позива Наручиоца. Изабрани понуђач је дужан да у року од 5 радних дана од пријема позива Наручиоца обезбеди резервне делове и компоненте неопходне за дату интервенцију. Поправка дефекта: Изабрани понуђач обавезује се да оправи било који дефект настао због неадекватног конструкционог решења производње или материјала у току гарантног периода као и ван њега, без одлагања и без надокнаде. Изабрани понуђач се обавезује да надокнади колатералну техничку штету насталу због дефекта компоненти у току гарантног рока.
<b>Период обезбеђења резервних делова и/или компоненти, односно период за који Изабрани понуђач гарантује производњу резервних делова и компоненти, након испоруке последњег аутобуса:</b> (Наручилац не прихвата рок краћи од 12 година)
<b>Наплата времена проведеног ван експлоатације и трансфера у току гарантног периода:</b>
Време проведено ван експлоатације због техничких дефеката у току гарантног периода, после пет радних дана, након обавештења Испоручиоца, наплаћује се: <ul style="list-style-type: none"><li>• 80 EUR нето дневно по возилу ако је до 3 возила ван експлоатације;</li><li>• 150 EUR нето дневно по возилу ако је више од 3 возила ван експлоатације;</li></ul> Трошкове евентуалних трансфера аутобуса у центар за оправку или из њега, сноси Изабрани понуђач.

### 3. ГАРАНЦИЈЕ

<b>Опис захтеваног гарантног периода, који се рачуна од примопредаје аутобуса:</b>
<b>Гарантни период на цело возило:</b> (наручилац прихвата минимум 2 године или 200.000 пређених км)
<b>Гарантни период за шасију и каросерију, подни склоп (без подне облоге):</b> (наручилац прихвата минимум 12 година)
<b>Гарантни период за боју:</b> (наручилац прихвата минимум 6 година)
<b>Гарантни рок за спољну оплату:</b> (наручилац прихвата минимум 8 година)
<b>За склопове и уређаје који нису наведени, гаранција не може бити краћа од понуђене гаранције на цело возило.</b>

<b>ИНСПЕКЦИЈЕ</b>
<b>Инспекције:</b> <ul style="list-style-type: none"><li>• У току фазе производње аутобуса, инспекцијски тим купца врши најмање две инспекције возила у производњи. Трошкове ових инспекција сноси изабрани понуђач.</li></ul> <b>Провера карактеристика и квалитета делова и материјала:</b> <ul style="list-style-type: none"><li>• У било којој фази производње аутобуса, ако ГСП захтева проверу понуђених карактеристика и квалитета делова, компоненти и материјала, изабрани понуђач је дужан да, не дуже од 3 дана после писменог пријема захтева, достави на увид тражену документацију.</li></ul> <b>Инспекција пре отпреме:</b> <ul style="list-style-type: none"><li>• Сви потребни тестови и функционалне пробе које ГСП буде захтевао пре отпреме, спроводе се у фабрици произвођача.</li></ul>

## **4. Техничке спецификације**

### **САДРЖАЈ**

#### **1. ОПШТИ ЗАХТЕВИ**

- 1.1. Закони и хомологација
- 1.2. Опасни материјали
- 1.3. Транспортни услови
- 1.4. Метеоролошки услови рада
- 1.5. Проходност
- 1.6. Дозвољена бука
- 1.7. Квалитет, заштита од корозије
- 1.8. Интервали одржавања

#### **2. ГЛАВНЕ ДИМЕНЗИЈЕ**

#### **3. ПОГОНСКА ЛИНИЈА**

- 3.1. Мотор
  - 3.1.1. Усисни систем и издувни систем
  - 3.1.2. Систем за хлађење мотора
- 3.2. Мењач
- 3.3. Карданско вратило

#### **4. ОСЛАЊАЊЕ**

#### **5. СИСТЕМИ ЗА УПРАВЉАЊЕ, ТОЧКОВИ, ОСОВИНЕ**

- 5.1. Систем за управљање
- 5.2. Пнеуматици
- 5.3. Осовине

#### **6. КОЧНИЦЕ**

- 6.1. Систем радне кочнице
- 6.2. Кочне плочице
- 6.3. Паркирана кочница и помоћни кочни систем
- 6.4. Станична кочница
- 6.5. Систем константних кочница
- 6.6. Електронска контрола система кочења (EBS)

#### **7. ДОЊИ КОСТУР И КАРОСЕРИЈА АУТОБУСА**

- 7.1. Доњи костур, каросерија, спољња оплата и боја возила
- 7.2. Стакла
  - 7.2.1. Бочна стакла
  - 7.2.2. Ветробранско стакло
  - 7.2.3. Стакла на вратима
- 7.3. Врата
- 7.4. Помоћна платформа за колица
- 7.5. Клима уређај
- 7.6. Грејање у возилу
- 7.7. Систем информисања путника
- 7.8. Огледала

#### **8. УРЕЂЕЊЕ УНУТРАШЊОСТИ**

- 8.1. Систем за мобилни видео надзор
- 8.2. Унутрашња опрема
- 8.3. Под
- 8.4. Простор за путнике са посебним потребама
- 8.5. Седишта
- 8.6. Систем за наплату карата и даљинско праћење возила
- 8.7. Систем за аутоматско бројање улаза и излаза путника
- 8.8. Систем бежичног интернета WiFi
- 8.9. Остала опрема у возилу

**9. РАДНО МЕСТО ВОЗАЧА**

- 9.1. Седиште за возача
- 9.2. Кабина за возача
- 9.3. Тахограф
- 9.4. Инструмент табла возача
- 9.5. Систем за праћење функција возила (обавезан је OBD систем)
- 9.6. Заштита од сунчеве светлости

**10. СИСТЕМИ ЗА НАПАЈАЊЕ ГОРИВОМ**

- 10.1. Резервоар за гориво
- 10.2. Резервоар за Адблуге
- 10.3. Резервоар за уље у сервоуправљачу
- 10.4. Систем за прање ветробранског стакла

**11. СИСТЕМ КОМПРИМОВАНОГ ВАЗДУХА**

**12. ЗАШТИТА ОД ПОЖАРА**

**13. ЕЛЕКТРИЧНА ОПРЕМА**

- 13.1. Електрични систем
- 13.2. Светлосна сигнализација
- 13.3. Брисачи ветробранског стакла
- 13.4. Светла у путничком делу
- 13.5. Брзиномери
- 13.6. Кабловске инсталације

**14. УСЛОВИ ИСПОРУКЕ**

**15. ГАРАНЦИЈА ЗА АУТОБУСЕ**

- 15.1. Сервисирање возила у гарантном периоду
- 15.2. Обезбеђеност делова након истека гарантног рока
- 15.3. Наплата временаведеног ван експлоатације и трансфера у току гарантног периода

**16. ОБУКА ЗА УПРАВЉАЊЕ И КОРИШЋЕЊЕ ВОЗИЛА, ДОКУМЕНТАЦИЈА О РУКОВАЊУ И ОДРЖАВАЊУ ВОЗИЛА И ДИЈАГНОСТИЧКИ УРЕЂАЈИ**

- 16.1. Обука за управљање возилима
- 16.2. Обука за сервисирање и оправљање возила
  - 16.2.1. Обука за сервисирање возила
  - 16.2.2. Обука за одржавање мотора
  - 16.2.3. Обука за сервис мењача
  - 16.2.4. Обука за сервис осовина
  - 16.2.5. Обука за клима уређаје
  - 16.2.6. Обука за сервис система EBS и ECAS
- 16.3. Обука за гарантне услове и експлоатационе ресурсе склопова на возилу
- 16.4. Документација о руковању и одржавању возила
- 16.5. Дијагностички уређаји
  - 16.5.1. Дијагностички уређај за комплетно возило
  - 16.5.2. Дијагностички уређај за систем видео надзора
  - 16.5.3. Дијагностички уређај за систем аутоматског бројања улаза/излаза путника
  - 16.5.4. Софтвер и интерфејс за читање података са дигиталног тахографа

**17. СУГЕСТИВНЕ ЛИСТЕ НАРУЧИОЦА**

- 17.1. Сугестивне листе делова
  - 17.1.1. Филтери-Пречистачи
  - 17.1.2. Кочни систем и делови погонских и управљачких осовина
  - 17.1.3. Делови аутоматског мењача
  - 17.1.4. Делови мотора и моторске опреме
  - 17.1.5. Резервни делови аутоелектрике и каросерије
  - 17.1.6. Списак додатних резервних делова, компоненти, алата и опреме и специјалних уређаја према процени Понуђача

## **АДРЕСА ИСПОРУКЕ:**

Република Србија, Београд, ЈКП ГСП "Београд"- СП "Космај", Ул. Нишки пут бр.2.

Трошкови испоруке аутобуса и пратеће опреме, који су предмет набавке, морају бити урачунати у укупну цену набавке.

## **1. ОПШТИ ЗАХТЕВИ**

### **1.1. Закони и хомологација**

Понуђени аутобуси морају бити у складу са свим релевантним важећим законима и прописима у Републици Србији који регулишу област производње моторних возила, стављања истих у промет, безбедности саобраћаја...

Изабрани Понуђач мора да достави све потребне потврде да су возило, агрегати, уређаји и компоненте усаглашени са једнообразним техничким условима, у складу са прописима о хомологацији као што је дефинисано у „Правилнику о подели моторних и прикључних возила и техничким условима за возила у саобраћају на путевима“, („Службени гласник РС“, бр. 40/12 од 26.04.2012. године 102/2012 од 26.10.2012, 19/2013 од 27.02.2013, 41/2013 од 10.05.2013, 102/2014 од 22.09.2014.) најкасније до испоруке првог аутобуса I лота

Изабрани Понуђач доставља Наручиоцу ПОТВРДУ да предметно возило одговара техничким захтевима правилника, из међународног Споразума о усвајању једнообразних техничких прописа за возила са точковима и условима за узајамно признавање додељених хомологација на основу тих прописа – Женева 1995-10-16, издату од стране АГЕНЦИЈЕ ЗА БЕЗБЕДНОСТ САОБРАЋАЈА РЕПУБЛИКЕ СРБИЈЕ, а у вези са тачком 7.став 2 „Одлуке о одређивању робе за чији је увоз, извоз, односно транзит прописано прибављање одређених исправа („Службени гласник РС“ бр 49/13 од 05.06.2013)“.

Понуђач доставља Наручиоцу САГЛАСНОСТ за коришћење наведене потврде.

Потврда и сагласност за коришћење потврде достављају се Наручиоцу најкасније до испоруке првог аутобуса I лота аутобуса.

Уколико изабрани Понуђач не достави потврду и сагласност за коришћење потврде, истом ће бити обрачуната Уговорна казна предвиђена у Посебним условима уговора, **а возило неће бити примљено без наведене Потврде.**

### **1.2. Опасни материјали**

Ниједан материјал који се користи у изради аутобуса и пратећих елемената и агрегата који су у њега уграђени, не сме да угрожава здравље особља које ради на управљању, оправци или одржавању аутобуса, као ни путника у њему. Материјали који садрже азбест нису дозвољени. Списак свих опасних материјала чија употреба је предвиђена у понуди доставља се са следећим детаљима: назив материјала, произвођач, место уградње, природа ризика по здравље и количина појединачних материја. Такође, доставити информације у вези са опасностима при механичким и другим процесима, као што су сечење, брушење, заваривање и др.

Потребно је предвидети начин да се наведени опасни материјали могу издвојити при расхоровању аутобуса.

### **1.3. Транспортни услови**

Приликом дефинисања техничких параметара возила, неопходно је да Понуђач узме у обзир конфигурацију терена и саобраћајне услове на мрежи линија ГСП-а, посебно са аспекта носивости, ослањања, кочења, вучних карактеристика, века трајности. Конфигурација терена је таква да ће возила често радити у режиму пуне попуњености путницима, са потребом поласка на нагибу од 12% и проласцима кроз кривине са спољним радијусом од 12m.

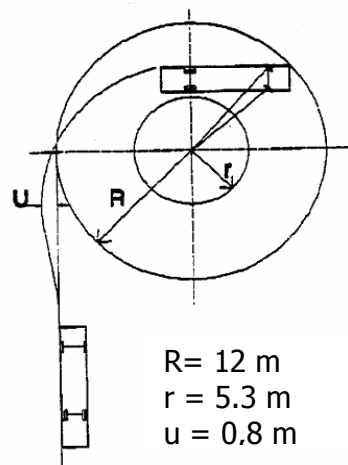
### **1.4. Метереолошки услови рада**

Захтева се да су сви делови аутобуса пројектовани тако да функционишу исправно и безбедно у распону спољашње температуре од -20 °C до + 50 °C.

## 1.5. Проходност

Захтева се да су геометријски параметри возила пројектовани тако да обезбеђују проходност на свим линијама ГСП-а. Пројектовани предњи и задњи прилазни угао, као и клиренс возила, не смеју довести до било каквог оштећења возила, приликом експлоатације, на свим линијама ГСП-а при садашњем стању коловоза.

Неопходно је да геометријски параметри возила обезбеде минималну проходност која је приказана на следећој слици:



## 1.6. Дозвољена бука

Захтевани ниво буке возила је дефинисан правилима дозвољеног нивоа буке, и то правилником UN ECE 51 или 70/157/EC.

## 1.7. Квалитет, заштита од корозије

Конструкционо решење и квалитет производње и уграђених материјала обезбеђују да никакве веће оправке, а посебно не скупе генералне оправке на шасији и каросерији возила због корозије, не буду потребни у току животног века аутобуса (минимум 12 година). Наглашава се да се зими со користи на путевима у случају снежних падавина.

Уз Документацију о руковању и одржавању возила изабрани Понуђач је у обавези да достави опис и динамику препоручених превентивних мера заштите возила од појаве корозије.

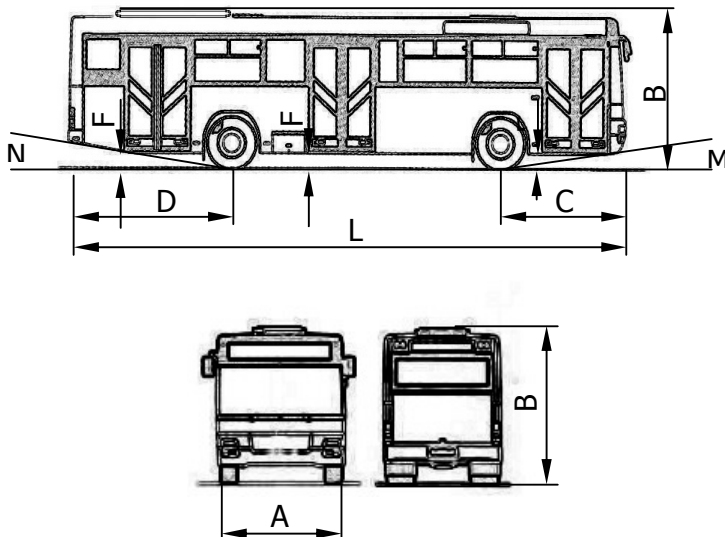
## 1.8. Интервали и обрасци одржавања

Понуђач доставља обрасце за сервисне интервале који се предвиђају по његовој технологији одржавања возила. У овим обрасцима морају се предвидети сви радови који се обављају на возилима приликом редовних сервиса.

## 2. ГЛАВНЕ ДИМЕНЗИЈЕ

Тип возила, које захтева Наручилац, је нови соло аутобус градског типа.

**Соло аутобус градског типа**



Опис	Спецификација
L - Дужина	Мин. 11.600 mm макс. 12.100 mm
A - Ширина	Мах. 2.550 mm
B - Висина	Мах. 3.300 mm
Мин. Пречник окретања	24.000 mm
C - Предњи препуст	Мин. 2.600 mm
D - Задњи препуст	Мин. 3.300 mm
Број врата	3 (са десне стране)
Димензије пнеуматика	275/70 R 22.5
Путничка седишта	Мин. 30
Капацитет – путници	Мин. број путника 100
E - Висина салона	Мин. 2.000 mm
F <sub>1</sub> - Висина улаза код I врата	Мах. 340 mm
F <sub>2</sub> - Висина улаза код II врата	Мах. 340 mm
F <sub>3</sub> - Висина улаза код III врата	Мах. 340 mm
Максимална висина пода у зони I и II врата	Мах. 370 mm
M - Предњи прилазни угао	Мах. 7°
N - Задњи прилазни угао	Мах. 7°

Укупна маса возила не сме прећи законске оквире („Правилник о подели моторних и прикључних возила и техничким условима за возила у саобраћају на путевима“ Сл.гл. РС бр. 40/2012, 102/2012, 19/2013, 41/2013 и 102/2014).



### 3. ПОГОНСКА ЛИНИЈА

#### 3.1. Мотор

Захтева се да уграђени мотор задовољава захтеве правилника UN ECE 49 или 2005/55/EC.

Остали захтеви Наручиоца у вези са уграђеним мотором:

- Мотор задовољава минимално EURO 5 прописе, са или без коришћења адитива Adblue.
- Тип мотора је дизел-четворотактни, хоризонтална или вертикална уградња у задњем препусту возила.
- Број цилиндара мотора је 6.
- Минимална радна запремина мотора је 10.000 cm<sup>3</sup>
- Максимални обртни момент мотора не сме бити мањи од 1.200 Nm.
- Максимална снага мотора не сме бити мања од 220 KW.
- Конструкциона израда мотора мора бити таква да обезбеђује нормално стартовање мотора у условима спољашње температуре до -20°C, без икаквих додатних захтева.
- Период замене моторног уља не сме бити мањи од 40.000 километара или 2.000 – 2.500 радних сати мотора. Као доказ понуђеног периода, Понуђач доставља документацију дефинисану у тачки 1.8

Захтев је да се моторно уље аутоматски досипа из додатног резервоара, да би се обезбедио потребан ниво уља у мотору. Није дозвољено досипање уља из путничког простора. Провера нивоа уља у додатном резервоару се врши визуелно уз помоћ индикатора нивоа уља.

##### 3.1.1. Усисни систем и издувни систем

Захтева се да минимална висина усисника спољашњег ваздуха од тла износи 1.4 m.

Као доказ доставити технички цртеж на коме се види растојање усисника спољашњег ваздуха понуђеног возила од тла.

Захтева се да уграђени **филтери за ваздух** буду суви филтери са обавезним лако уочљивим индикатором запрљаности филтера у моторном простору.

**Минимални период замене филтера за ваздух** - 40.000 пређених километара.

Као доказ понуђеног периода, Понуђач доставља документацију дефинисану у тачки 1.8.

**Издувни систем** - Мора бити тако постављен/заштићен да спречава присуство горива и уља на његовој површини. Елементи издувног система од турбопуњача до издувног лонца не смеју садржавати никакве заварене сегменте. Издувни систем треба да буде на левој страни возила.

##### 3.1.2. Систем за хлађење мотора и моторни простор

Мора бити тако димензионисан да при тешким условима рада возила, на температурама које владају на овим просторима, обезбеђује довољну размену топлоте која одржава радну температуру мотора. Уградњу система за хлађење мора да верификује произвођач мотора за горе наведене услове експлоатације. Систем хлађења мора да функционише аутоматски – без могућности интервенције возача.

Приступ хладњаку расхладне течности и хладњаку ваздуха (intercooler) мора бити лак, као и замена и чишћење. Вибрације мотора не смеју да се преносе на хладњак или рам вентилатора. Хладњак треба да је постављен тако да је прљање миминално.

Досипање расхладне течности не сме бити изведено из путничког простора.

Наливно грло експанзионог суда мора бити постављено тако да омогућава брзо и лако пуњење.

Мерач нивоа течности у експанзионом суду мора бити постављен на видљиво место, при чему ништа не сме заклањати видљивост мерача.

Све цеви и везе течности за хлађење и грејање морају бити отпорне на корозију. Све цеви за грејање морају бити термички изоловане.

Сви спојеви цеви хлађења и грејања морају да су повезане савитљивим силиконским цревима.

**Простор за мотор**, компоненте, склопови и материјали инсталирани у њему, морају бити пројектовани тако да никаква оштећења не настају при прању млазом паре или течности (под високим притиском). Свака ограничења посебно навести.

Испод простора мотора мора постојати заштитни лим.

Спољни поклопци простора мотора не смеју бити израђени од стакла.

### **3.2. Мењач**

Захтева се уградња аутоматског мењача са интегрисаним секундарним ретардером и са минимално 4 степена преноса. Трансмисија мора софтверски да се прилагоди различитим топографским условима линија ГСП-а Београд, са опцијом препознавања оптерећења и топографије терена.

Неопходно је софтверски ограничити максималну брзину кретања возила на 60 km/h у EDC-у мотора.

Мењање брзина се врши путем 3 тастера (D – N – R).

Деактивација мењача се врши путем радне и паркирне кочнице.

Неопходно је обезбедити звучни и светлосни сигнал за кретање возила уназад. Ручица за додатно укључење ретардера мора да буде у складу са ергономским захтевима.

**Период замене уља у мењачу** не сме бити мањи од 90.000 пређених километара.

Као доказ понуђеног периода замене уља у мењачу, понуђач доставља извод из упутства за одржавање или извод другог релевантног докумена, као и изводе одговарајуће документације, који се односе на квалитет уља, која се користе у мењачком преноснику.

### **3.3. Карданско вратило**

Уколико је предвиђено подмазивање, Понуђач наводи интервале подмазивања карданског вратила.

Век карданског вратила мора бити мин. 200.000 пређених километара.

## **4. ОСЛАЊАЊЕ**

Захтева се ваздушно ослањање возила.

Захтева се опремање возила електронским системом за нивелацију са могућношћу нагињања возила на десну страну („kneeling“) на стајалишним местима.

## **5. СИСТЕМ ЗА УПРАВЉАЊЕ, ТОЧКОВИ, ОСОВИНЕ**

### **5.1. Систем за управљање**

Захтева се уградња система за управљање серво типа, који обезбеђује лакшу управљивост возила. Морају бити уграђени тест прикључци за мерење притиска хидрауличног уља за управљач.

Точак управљача мора бити ергономски постављен да омогући довољну прегледност инструмент табле возача. Захтева се да точак управљача има могућност подешавања висине и угла према захтевима возача.

### **5.2. Пнеуматици**

Захтева се уградња пнеуматика, који задовољавају захтеве правилника UN ECE 54 или 92/23/EC.

Захтевају се “tubeless” радијални пнеуматици типа CITY-URBAN.

Понуђач доставља податке о радним притисцима у свим пнеуматцима.

Код удвојених пнеуматика неопходно је обезбедити наставак за регулацију притиска унутрашњег пнеуматика, без скидања спољњег.

Пнеуматици морају бити унутар каросерије.

Захтевана **величина пнеуматика** је 275/70 R 22.5.

Захтева се уградња завесица иза свих точкова.

Захтева се уградња штитника за вијке на предњим точковима.

Свако возило мора бити испоручено са једним резервним точком.

Гарантни период за пнеуматике мора бити мин.:

- 60.000 пређених километара за точкове погонске осовине, и
- 80.000 пређених километара за точкове управљачке осовине.

### **5.3. Осовине**

Захтева се уградња предње осовине са зависним (крутим) или независним системом вођења точкова.

Понуђач мора доставити податке о периоду замене и квалитету уља у диференцијалном преноснику погонске осовине.

Минимални период замене уља у диференцијалном преноснику - 120.000 пређених километара.

Као доказ понуђеног периода замене уља у диференцијалном преноснику, Понуђач доставља извод из упутства за одржавање или извод другог релевантног документа, као и изводе који се односе на квалитет уља, која се користе у диференцијалном преноснику погонске осовине.

## **6. КОЧНИЦЕ**

Захтева се уградња кочница, које задовољавају захтеве правилника UN ECE 13 или 71/230/ЕС.

### **6.1. Систем радне кочнице**

Захтева се уградња диск кочница на свим точковима, са аутоматским подешавањем зазора, које не захтевају било какво подешавање у току експлоатације. Неопходно је да је систем за кочење пројектован искључиво као систем са компримованим ваздухом.

### **6.2. Кочне плочице**

На свим испорученим возилима морају се налазити плочице истог типа и произвођача на којима је вршена хомологација по правилнику UN ECE 13 или 71/230/ЕС.

На инструмент табли је неопходно обезбедити индикатор истрошености кочних плочица.

Препоручени експлоатациони период за плочице мора бити мин. 60.000 пређених километара за све осовине на возилу.

### **6.3. Паркирана кочница и помоћни кочни систем**

Захтева се понуда паркирне кочнице искључиво са „тристоп“ цилиндрима. Неопходно је предвидети механички механизам за отпуштање у непредвиђеним ситуацијама, као и лак приступ истом из путничког простора. Захтева се да се обезбеди звучни сигнал у свим оперативним стањима, уколико паркирна кочница није активирана када се извуче кључ за паљење. Обавезан је звучни сигнал уколико није достигнут радни притисак.

### **6.4. Станична кочница**

Станична кочница је активирана ако су испуњени следећи услови:

- укључена команда станичне кочнице,
- главни прекидач укључен,
- мотор ради,
- није активирана паркирна кочница,
- EBS није активан и
- има довољно притиска ваздуха у инсталацији.

Станична кочница се може активирати:

- отварањем врата при кретању брзином мањом од 5 km/h,
- "kneeling"-ом - нагињањем возила на десну страну,
- ручном активацијом.

Станична кочница је деактивирана ако је испуњен један од услова:

- угашено возило,
- главни прекидач искључен,
- паркирна кочница активирана,

- искључен прекидач станичне кочнице,
- или уколико је педала гаса померана из положаја празног хода.

## 6.5. Систем константних кочница

Константни кочни систем се постиже путем ретардера, који се активира папучицом кочнице или ручицом ретардера.

## 6.6. Електронска контрола система кочења (EBS)

На возилу је неопходно уградити електронску контролу система кочења, која мора бити у комуникацији са осталим управљачким јединицама на возилу.

## 7. ДОЊИ КОСТУР И КАРОСЕРИЈА АУТОБУСА

### 7.1. Доњи костур, каросерија, спољна оплата и боја возила

Захтева се израда **доњег костура** возила, која ће да обезбеди антикорозивну заштиту за животни век возила од минимум 12 година, без поновног третмана заштите против појаве корозије. Понуђач мора да опише технологију поправке костура каросерије, као и саме каросерије којом се обезбеђује иста антикорозивна отпорност коју је возило имало и пре настанка судара. Бубњеви точкова, средњи бочни зидови, под и део за акумулатор морају бити направљени од нерђајућег или еквивалентног материјала. Област бубњева точкова мора да је отпорна на пробој да би се избегла опасност за путнике. Доњи подподни део треба да је премазан фарбом отпорном на хабање. Сви делови на конструкцији возила морају бити заштићени од корозије изнутра и споља. Обавезна је заштита варова на доњем делу конструкције. Приступ свим деловима инсталираним иза предње маске (нпр. систем за управљање, тест конектори, итд.) мора да буде спољни.

**Каросерија** мора да буде "heavy-duty" конструкције израђена од кутијастих цевних профила (минимум квалитета ferritic 1.4003).

Захтева се израда **спољње оплате** од материјала отпорних на корозију и атмосферске утицаје са предвиђеним веком трајања од минимум 8 година.

Захтева се израда свих бочних поклопаца на возилу системом шарки и забрављивањем у затвореном положају на минимално 2 места, са фиксирањем у крајњем отвореном положају.

Захтева се примена такве **боје возила** која омогућава лепљење и накнадно скидање рекламних налепница без оштећења боје. Захтевани гарантни период на боју је минимум 6 година.

План боја биће у складу са стандардом ГСП-а, који ће бити достављен Изабраном понуђачу.

Места за постављање дизалица морају бити видно обележена.

Захтева се да аутобус буде опремљен куком и клином са осигурачем за вучу. Упутство за употребу елемената за вучу доставити уз техничку документацију возила.

### 7.2. Стакла

Захтева се уградња стакала, која задовољавају захтеве правилника UN ECE 43.

#### 7.2.1. Бочна стакла

Захтева се да **бочна стакла** буду од сигурносног стакла које је лепљењем причвршћено на каросерију возила. Сва бочна стакла и прозори морају да буду затамњени (заштићени од Сунца) са могућношћу закључавања са унутрашње стране. У случају коришћења специјалног кључа уз свако возило доставити комплет од 2 ком.

Захтева се отварање појединих бочних прозора са довољним отвором ради вентилације, када клима уређај не ради. Неопходно је да Понуђач наведе укупан број прозора и да као доказ достави одговарајући технички цртеж.

Захтева се да возачка кабина буде опремљена клизајућим прозором, који се налази са возачеве леве стране. На прозору мора бити уграђен пластични ветробран (чија димензија не утиче на одређивање ширине возила).

Захтева се да је аутобус опремљен са излазима у случају опасности у складу са законом, који морају бити трајно и јасно означени, као и начин њиховог отварања, са натписима на српском језику. Поред

сваког излаза за случај опасности мора бити постављено одговарајуће средство за отварање (нпр. чекић за разбијање, сајла за повлачење ...).

### 7.2.2. Ветробранско стакло

**Ветробранско стакло** мора бити једноделно хомологовано по правилнику UN ECE 43 или 92/22/EC.

### 7.2.3. Стакла на вратима

Захтева се да **стакла на вратима** буду заштићена рукохватима (са унутрашње стране) на местима где се налазе путници који стоје и да буду затамњена (заштићена од Сунца). Стакла врата се израђују од ојачаног, сигурносног стакла које је лепљењем причвршћено на вратима возила. Неопходно је да стакло првог крила предњих врата буде топлотно изоловано (термо прекид).

### 7.3. Врата

Аутобус мора да има уградена троја (3) врата са десне стране, и то:

- 1 и 2 врата двокрилна минималне ширине 1.200 mm са отварањем ка унутрашњости возила.
- 3 врата минималне ширине 850 mm

Захтева се уградња електро - пнеуматских врата.

**Управљање радом врата** је даљинско, преко инструмент табле возача, која је опремљена са командама за свака врата појединачно, једним прекидачем за отварање-затварање свих врата истовремено и командом за стављање десног крила првих врата ван функције рада осталих врата. Индикација отворености врата мора бити светлосна изведена на прекидачима за отварање-затварање врата.

Врата морају да буду блокирана у току вожње.

Захтева се да при отвореним вратима није могуће покренути возило.

Неопходно је обезбедити отварање врата изнутра и са спољне стране аутобуса у хитним случајевима, сигурносним вентилима за отварање врата. Код свих врата налазе се сигурносни вентили. Врата морају да имају сигурносни механизам у случају прикљештења путника.

Захтева се уградња упозоравајућег звучног сигнала приликом отварања и затварања врата.

**Брава** спољна мора да буде монтирана за главна (предња) врата и унутрашња брава за остала врата.

Потребно је обезбедити додатно LED осветљење у зони врата које мора у потпуности осветлити улазно излазно степениште.

### 7.4. Помоћна платформа за колица

Захтева се да се на другим вратима, угради помоћна платформа (рампа) за улазак, односно излазак лица са отежаном могућношћу кретања, која за кретање користе колица.

Управљање платформом се врши мануелно, односно механички.

Минимална носивост уграђене платформе је 300 kg.

Захтева се да возило буде опремљено системом за „нагињање“ ка десној страни, чиме се омогућава лакши улаз и излаз особа са ограниченом могућношћу кретања, која користе колица.

### 7.5. Клима уређај

Захтева се уградња **клима уређаја** у возило. Неопходно је да инсталирани клима уређај буде довољног капацитета да задовољи хлађење и грејање у возилу у целини, током експлоатације.

Захтевана снага клима уређаја у режиму хлађења је минимално 30 KW, а у режиму грејања минимална препоручена снага је 40 KW.

Клима уређај се изводи тако да омогућава рецикулацију ваздуха, као и третирање свежег који се убацује у возило.

Захтева се да развод третираног ваздуха кроз путнички простор возила буде спроведен посебним каналима.

У крову возила потребно је обезбедити минимум један отвор (луфтер) за проветравање возила, који се активира електричном командом са инструмент табле возача.

Спољна јединица мора бити опремљена изменљивим филтерима за усис ваздуха.

## 7.6. Грејање у возилу

Захтева се уградња система за грејање са грејачима радијаторског или калориферског типа.

Обавезни су посебни регулатори температуре за ваздух у путничком делу и возачевој кабини.

Систем за грејање се изводи тако да омогућава рецикулацију топлог ваздуха. Потребно је обезбедити равномерну расподелу топлог ваздуха дуж целе површине предњег ветробранског стакла и грејање у зони ретровизора.

Грејаче у путничком простору уградити на таквом месту да је омогућено чишћење свих површина без њиховог скидања. Конструкционо решење и распоред грејача испод седишта треба да су такви да спречавају оштећење од стране путника.

Понуђач доставља скицу распореда свих грејача у возилу.

Захтева се уградња **додатног грејача** у возило (**предгрејач возила**), који мора бити у складу са правилником UN ECE 122 или 2001/56/ECE.

## 7.7. Систем информисања путника

Захтева се да сви уређаји на возилу задовољавају захтеве правилника UN ECE 10 или 72/245/EEC по амандманима 2009/19/EC.

Систем информисања путника мора бити интегрисан са системом за наплату карата и управљање возилима у јавном превозу града Београда.

У циљу информисања путника споља потребно је обезбедити:

1. Лед индикатор броја линије и дестинације са електронским дисплејом на предњој страни, резолуције минимално 17x160, димензија минимално 220x160mm
2. Лед индикатор броја линије и дестинације са електронским дисплејом иза првих врата на бочној страни аутобуса, резолуције минимално 17x96, димензија 220x1100 mm.
3. Лед индикатор броја линије на задњој страни аутобуса (4 карактера), резолуције 17x32, димензија минимално 220x320 mm.

У циљу информисања путника у унутрашњости аутобуса потребно је обезбедити:

1. Унутрашњи дисплеј Лед - један комад (налази се у унутрашњости возила у предњем делу возила иза кабине возача) који обавештава путнике о времену, датуму, линији, дестинацији и следећем стајалишту. Димензија минимално 100x750 mm
2. Звучна најава стајалишта је синхронизована са системом за наплату карата и управљање возилима у јавном превозу града Београда.

## 7.8. Огледала

Захтева се уградња огледала, која задовољавају захтеве правилника UN ECE 46 или 2003/97/EC.

Неопходно је уградити **спољња огледала** на позицијама која омогућавају возачу потпуну прегледност. Уграђени држачи ретровизора имају могућност и ручног подешавања. Захтева се да се огледала опреме системом за грејање.

Минимална висина доње тачке огледала мора да буде у складу са правилником UN ECE 46 или 2003/97/EC.

Захтева се да се од **унутрашњих огледала** у возило угради: једно овално напред у средини, друго у десном горњем углу и у зони других и трећих врата за осматрање простора око врата. Возач са свог седишта мора имати могућност надгледања свих врата као и улазно/излазног простора свих врата.

## 8. УРЕЂЕЊЕ УНУТРАШЊОСТИ

### 8.1. Систем за мобилни видео надзор

Захтева се да се унутрашњост возила опреми системом за мобилни видео надзор.

Камере за видео надзор се постављају тако да покривају комплетан простор унутар возила (путнички простор и простор возача), простор испред возила (гледано у правцу кретања), спољашњи простор у зони свих улазних врата и комплетан спољашњи простор са леве стране возача.

Камере морају бити антивандал конструкције према стандарду EN 62262 категорије IK08, при чему спољашње камере морају задовољавати степен заштите минимум IP67, а унутрашње минимум IP65.

Инсталирана опрема омогућава рад у свим временским условима 24 часа дневно, а снимљени материјал мора бити јасно видљив.

Систем омогућава снимање видео садржаја са IP камера на дигитални видео рекордер (MNVR) који је предвиђен за рад у возилу и поседује редувантни систем за складиштење видео материјала у самом уређају. **Технички захтев за минималну резолуцију камере унутар возила је 3Мрiх, док је минимална резолуција камере ван возила 2Мрiх.**

Капацитет медијума за складиштење података мора бити тако пројектован, да може сачувати податке са свих камера у трајању од минимално 7 дана, **односно 168 сати за сваку камеру појединачно.**

**Дигитални видео рекордер (MNVR) мора бити повезан са контакт бравом возила на одговарајућем улазу. Потребно је понудити искључиво дигитални систем видео надзора.**

Све конекције у систему видео надзора се остварују преко M12 конектора. Све конекције морају се налазити у унутрашњости возила.

MNVR мора бити према стандарду EN 50155 или ISO 16750 са могућношћу даљинског приступа свим подешавањима, даљинској контроли и преносу слике уживо као и снимљеног материјала путем 3G и WiFi технологије. Уређај мора имати интегрисану GPS навигацију при чему подаци приказани на снимку сваке камере морају минимално садржати:

- Број камере,
- Датум и време,
- Тачну локацију возила (GPS координате),
- Брзину кретања возила,

Уређај мора имати аутоматско подешавање времена путем GPS-а као и аутоматско ажурирање са летњег на зимско рачунање времена и обратно.

Уређај мора имати могућност слања АЛАРМНЕ СЛИКЕ у мониторинг центар у случају активирања Паник тастера (поглавље 8.6.) и промене у дефинисаним заштитним зонама видног поља камере. Заштитне зоне биће накнадно дефинисане у договору са Наручиоцем, а пре испоруке I лота возила.

Возила морају бити видно означена да су под видео надзором.

### 8.2. Унутрашња опрема

Захтева се уградња вертикалних рукодржача на свим седиштима до пролаза.

Захтева се уградња хоризонталних рукодржача целом дужином аутобуса. Пречник рукохвата не сме бити мањи од 20 mm и већи од 45 mm. Површина сваког рукохвата и стуба мора бити неклизајућа. Ниједан рукодржач не сме бити мање од 800mm и више од 1.900mm удаљен од пода.

Прекидач за сигнализирање захтева возачу (STOP) за заустављање аутобуса налазе се код сваких врата.

Неопходно је применити такав материјал у унутрашњости возила који одговара потребама путника, обезбеђује лако чишћење и који је отпоран на вандализам. У путничком делу не сме бити незаштићених оштрих ивица, које би могле да проузрокују повреду.

Захтева се да сви натписи са називима и симболи буду у складу са захтевима Наручиоца.

Неопходно је обезбедити једноставно отварање унутрашњих бочних поклопаца на крову ради приступа опреми која се налази у зони крова.

**Боја унутрашњости возила** у договору са купцем.

### 8.3. Под

Захтева се израда пода од водоотпорног, неклизајућег материјала WBP или EN 314 класа 3. Подна неклизајућа облога испуњава следеће карактеристике:

- ДЕБЉИНА мора бити минимално 2 mm
- СПЕЦИФИЧНА тежина мора бити минимално 2000 g/m<sup>2</sup>
- ГОРИВОСТ подне облоге треба да задовољава правилник UN ECE 118 или 95/28/EC
- КЛИЗАВОСТ подне облоге треба да задовољава:
  - EN 13845 Esf
  - DIN 51130 R10
  - ISO 9352
- ОТПОРНОСТ – подна облога треба да буде отпорна на разблажене киселине и базе.

Неопходно је лако чишћење, суво и мокро. Спојеве између површина треба трајно да спречавају улазак воде.

### 8.4. Простор за путнике са посебним потребама

Захтева се опремање возила сигурносним простором код других врата за обезбеђење колица за особе са отежаном могућношћу кретања. Колица се осигуравају појасевима који се уграђују на возилу. Неопходно је да прикључци за појасеве буду уграђени у складу са правилником UN ECE 14 или 2001/85/EC.



*Пример изгледа простора за особе са посебним потребама и дечија колица*

У овом простору обавезна је уградња тастера „STOP“ који обавештава возача о намери изласка особе која користи колица.



*Пример изгледа „STOP“ тастера*

### 8.5. Седишта

Захтева се уградња седишта антивандал конструкције.

Понуђач доставља скицу комплетног распореда седишта, укључујући и алтернативе као опције. Број седишта не сме да буде мањи од 30 од којих су бар 2 за мајку и дете.

Захтев је да уграђена седишта буду самоносећа, пластичне конструкције – од тврде пластике (не смеју бити од дуване пластике), анатомски обликована као појединачна седишта.

По могућности, седишта нису причвршћена за под и подни простор није ограничен. Наслони седишта имају уграђене рукохвате. Седишта, као и спојеве последњег реда седишта и седишта изнад подних поклопаца и поклопаца за одржавање мотора и трансмисије, су пројектована тако да обезбеђују лак приступ приликом сервисирања.

Захтева се да седишта предвиђена за мајке са децом и инвалиде буду друге боје. Минимална ширина ових седишта је 440 mm.



Предлог избора боје Изабрани понуђач предлаже Наручиоцу. Наручилац доноси крајњу одлуку о избору боје свих седишта у возилу.

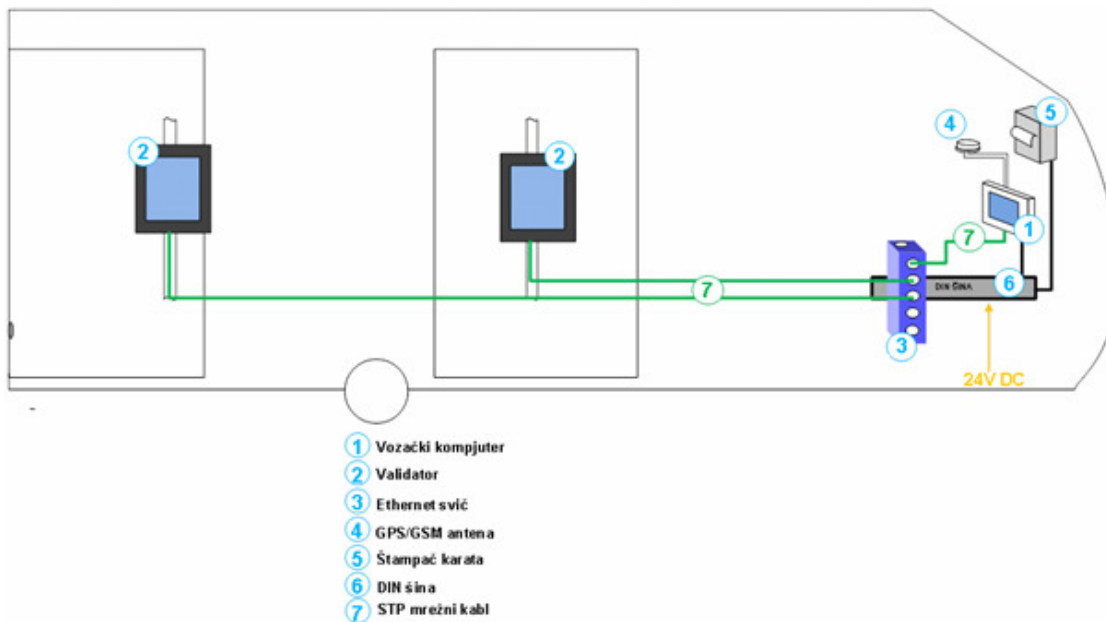
## 8.6. Систем за наплату карата и даљинско праћење возила

Захтева се да возила буду опремљена уређајима система за наплату карата и даљинско праћење возила у систему јавног градског превоза у Београду.

Комплет уређаја по возилу обухвата:

- 1 возачки компјутер
- 1 штампач карата
- 1 комбинована GSM/GPS антена
- 1 паник тастер – педала
- Валидатори за очитавање карата (свака врата за улаз/излаз путника по један)
- 1 или више PoE свичева (switch) за развођење мреже
- Пратећи носачи за монтажу
- Потребни каблови за повезивање (STP LZOH лицнасти проводник cat 5е за рачунарску мрежу)
- Каблови за повезивање на напајање возила (+24v, GND, контакт)
- Дин шина са модулима за повезивање и осигурачким модулом мин 7.5А

Блок шема је приказана на слици



Систем по возилу, као и појединачни уређаји треба да буду компатибилни са системом за управљање возилима и наплату карата који је у употреби у јавном градском превозу путника у Београду. Основне карактеристике уређаја су следеће:

### 1. Возачки компјутер

Мора бити опремљен екраном осетљивим на додир, дијагонала не мање од 7" и слотом за прихват бесконтактне картице димензија дефинисаних у стандарду ISO 7816. Од комуникационих модула треба да буде опремљен 3G модемом, WiFi модулом, MiFar плус антеном и RJ45 PoE Ethernet портном.

### 2. Штампач

Термални штампач који користи термо ролне 57 mm и штампа брзином не мањом од 100 mm/s. Ради у опсегу 22-26V

### 3. Комбинована антена

Комбинована GSM/GPS антена са одговарајућим SMA конекторима

### 4. Паник тастер-педала

Ножна педала са микропрекидачем 10А/220V

#### 5. Валидатор

Мора бити опремљен екраном осетљивим на додир, дијагонала не мање од 7". Од комуникационих модула треба да буде опремљен MiFare плус антеном и RJ45 Ethernet портном.

#### 6. Свич (switch)

Свич (switch) мора да има минимум 5 PoE портова и да буде опремљен сетом за монтажу на дин шину.

#### 7. Дин шина

Дин шина дужине мин 25 cm са модулима: 16 двополних убодних клема 2.5 mm<sup>2</sup>/2A, 2 четворополне убодне клема 2.5 mm<sup>2</sup>/4A и модул/носач стакленог осигурача са стакленим осигурачем мин 7.5A.

Возачки компјутер и штампач морају бити тако позиционирани да буду лако доступни возачу, а да ниједним својим делом не заклањају видно поље возача и неометају пролазак возача до/од радног места (возачког седишта).

### 8.7. Систем за аутоматско бројање улаза и излаза путника

Захтева се да возило буде опремљено системом за аутоматско бројање улаза и излаза путника.

Сензори за детекцију морају бити уграђени на свим вратима и заштићени од спољњих утицаја у металном кућишту.

Све конекције у систему се остварују преко M12 конектора, а сви сензори који се монтирају ван возила морају задовољавати степен заштите минимум IP67, **док сензори унутар возила морају задовољавати степен заштите минимум IP65.**

У циљу чувања и обраде података потребно је предвидети LAN прикључак доступан овлашћеном техничком лицу.

### 8.8. Систем бежичног Интернета WiFi

Захтева се да на возилу буде обезбеђено затворено изоловано место за уградњу WiFi/3G рутера, као и напајање од 12V за прикључење, а према инструкцијама Наручиоца.

**Потребно је да Понуђач обезбеди напајање и прикључно место за WiFi/3G уређај који ће накнадно бити дефинисан. Такође је потребно да Понуђач обезбеди LAN прикључак на овом месту који ће бити повезан са груписаним приступом свих LAN конекција. Није потребно да Понуђач понуди уређај, већ је потребно да остави слободан простор минималних димензија 300×200×100 mm за уградњу уређаја. Место за уређај мора бити тако изабрано да омогућава пријем и слање радио сигнала, тј. да не буде оклопљено (у Фарадејевом кавезу).**

**Потребно је да се Наручилац сагласи са избором места за уградњу WiFi/3G уређаја. Изабрани понуђач је у обавези да изврши физичку уградњу (фиксацију) уређаја на предвиђено место након достављања уређаја од стране Наручиоца.**

### 8.9. Остала опрема у возилу

Неопходно је да је возило опремљено и следећом опремом:

- Минимум 5 чекића за разбијање стакла у случају опасности, причвршћених у кабини возача и путничком простору,
- Четири клинаста подметача,
- Два апарата за гашење пожара типа S-6 са CO<sub>2</sub> бочицом у телу апарата. Оба апарата морају бити у предњем делу возила и лако доступна возачу.

У кабини возача потребно је обезбедити издвојен простор са могућношћу закључавања, за смештај следеће опреме:

- Две кутије са прибором за прву помоћ, према SRPS Z.B2.001,
- Један катадиоптерски троугао,
- Рефлектујући прслук.

## 9. РАДНО МЕСТО ВОЗАЧА

### 9.1. Седиште за возача

Захтева се да седиште за возача има могућност подешавања унапред, уназад и по вертикали. На седишту не смеју постојати истурене полуге, ручке и др. за подешавање. Седиште је опремљено системом пнеуматске контроле са прилагођавањем према маси возача.

Минимални гарантни период за седиште возача је 3 године рачунајући од дана преузимања возила.

### 9.2. Кабина за возача

Захтева се да кабина за возача буде пројектована као полуотворена кабина.

Неопходно је испунити следеће захтеве у погледу кабине за возача:

- Зид кабине иза возача је затвореног типа, изведен од пода до плафона

- Кабина за возача је опремљена вратима за улазак возача. Врата морају онемогућити физички приступ возачу, при чему се мора омогућити потпуни визуелни преглед возача у зони првих врата. Са десне стране, на вратима кабине, мора се налазити отвор за продају карата.
- Кабина за возача је опремљена светлом изнад возача, са могућношћу регулације.
- У кабини за возача је омогућено оптимално загревање, односно хлађење.
- Кабина за возача је опремљена одељком за смештај кутије за прву помоћ, рефлектујући прслук, троугла и ормарићем за личне ствари возача, са могућношћу закључавања.
- Канта за отпатке мора бити лако доступна возачу са осигурањем од померања током вожње и могућношћу једноставног пражњења

**Боја кабине за возача** - у договору са Наручиоцем.

### 9.3. Тахограф

Захтева се уградња дигиталног тахографа на возилу, сходно важећем [Закону о безбедности у саобраћају Републике Србије \(Сл. гл. РС бр. 41/2009, 53/2010, 101/2011, 32/2013 - одлука УС и 55/2014\)](#)

Захтева се да возила буду испоручена са баждареним тахографом. У случају било какве интервенције на возилу у гарантном периоду, а која за собом повлачи неопходност баждарења тахографа, трошкове истог сноси Изабрани понуђач.

### 9.4. Инструмент табла возача

Захтева се да инструмент табла поседује дигитални "ON BOARD" дисплеј.

**Показивачи на инструмент табли** или "ON BOARD" дисплеју:

- показивач брзине возила
- показивач броја обртаја мотора
- показивач нивоа горива
- показивачи притиска ваздуха по кочним колима
- показивач температуре мотора
- показивач притиска уља у мотору
- показивачи свих светлосних уређаја
- показивачи отворености за сва врата
- показивач стања батерија
- показивачи EBS/ABS
- показивач паркирне кочнице
- показивач станичне кочнице
- показивач дугих светала
- показивач укључења ретардера
- показивачи истрошености кочних плочица
- показивачи електронских јединица
- показивач опасности од пожара у моторном простору

На инструмент табли мора се налазити црвени знак упозерења „STOP“ који се пали заједно са минимално једним од следећих показивача:

- недовољан притисак у кочном систему
- висока температура расхладне течности
- недовољан ниво расхладне течности у систему
- недовољан ниво уља у мотору
- недовољан притисак уља у мотору
- опасност од пожара у простору мотора

**Упозорни звучни сигнали** који се пале истовремено са светлосним сигналимa и то минимално у једном од следећих случајева:

- недовољан притисак у пнеуматској инсталацији
- недовољан притисак уља у мотору
- висока температура расхладне течности

- недовољан ниво уља у мотору
- недовољан ниво флуида за хлађење у експанзионом суду
- опасност од пожара у моторском простору

### **Дисплеј инструмент табле**

На одговарајућем дисплеју у кабини за возача морају се приказати величине са независног рачунарског система за непрекидно праћење електронских управљачких јединица. На дисплеју се минимално морају налазити контролни подаци са следећих управљачких јединица:

- подаци са управљачке јединице мотора
- подаци са управљачке јединице мењача
- подаци са управљачке јединице EBS/ABS
- подаци са управљачке јединице ECAS
- подаци управљачке јединице врата
- подаци управљачке јединице система климатизације и грејања
- подаци о тренутним и меморисаним грешкама у току експлоатације возила

Дисплеј мора имати могућност подешавања контраста за дневну и ноћну вожњу.

## **9.5. Систем за праћење функција возила (обавезан је OBD систем)**

Захтева се да се возило опреми независним рачунарским системом за непрекидно праћење електронских управљачких јединица и регистровање грешака.

Подаци ових функција морају се приказати на "ON BOARD" дисплеју који је саставни део инструмент табле возача.

## **9.6. Заштита од сунчеве светлости**

Захтева се уградња подесивог заштитника од сунчеве светлости на левој половини ветробранског стакла и за возачев прозор са леве стране. Подесиви заштитници не смеју ограничавати видно поље возача.

## **10. СИСТЕМИ ЗА НАПАЈАЊЕ ГОРИВОМ**

Захтева се опремање система за напајање горивом сепаратором воде и сепаратором нечистоћа из горива.

Захтева се да сепаратор воде и нечистоћа из горива, филтери горива и пумпа ниског притиска буду уграђени на местима довољно удаљеним од турбопуњача, издувног система или било ког великог извора топлоте.

### **10.1. Резервоар за гориво**

Захтева се минимални капацитет резервоара за дизел гориво запремине 280 литара.

Остали захтеви у вези са резервоаром за гориво:

- Резервоар је направљен од нерђајућег материјала
- Материјал резервоара горива је трајно постојан на гориво које се користи.
- Мерач нивоа горива је обезбеђен од једноставне демонтаже
- Резервоар мора бити погодан за брзо пуњење (максимално време пуњења 4 минута)
- Потребно је обезбедити могућност комплетног пражњења горива из резервоара
- Потребно је извршити уградњу система за аутоматску идентификацију возила и евиденцију сипаног горива. Уграђени систем мора бити у потпуности компатибилан са постојећим системом уграђеним на возила ЈКП ГСП Београд

### **10.2. Резервоар за AdBlue**

Уколико се нуди возило са SCR системом, захтева се минимални капацитет резервоара за AdBlue запремине 40 литара.

### **10.3. Резервоар за уље у серво управљачу**

Захтева се да се резервоар за уље у серво управљачу налази на приступачном месту. Неопходна је лака провера нивоа уља споља.

### **10.4. Систем за прање ветробранског стакла**

Захтева се капацитет резервоара за прање ветробранског стакла запремине минимум 4 литре. Неопходно је да се резервоар пуни споља.

## **11. СИСТЕМ КОМПРИМОВАНОГ ВАЗДУХА**

Захтева се примена пнеуматског система, који гарантује заштиту од замрзавања до  $-25^{\circ}\text{C}$ .

Остали захтеви у вези са пнеуматским системом:

- Пнеуматски систем је опремљен следећим деловима за припрему ваздуха:
  1. Сепаратор за издвајање уља
  2. Исушивач ваздуха са регулатором притиска
- Капацитет компресора је пројектован за велики број отварања-затварања врата и учестали број кочења. Минимална запремина компресора је  $600\text{ cm}^3$ .
- Време растерећења компресора треба да буде што дуже.
- Резервоари за ваздух су израђени од нерђајућег материјала и морају бити обележени (трајно и јасно). Нпр: Кочно коло 1, Кочно коло 2, итд.
- Водови ваздуха су инсталирани тако да не долази до трења, међусобног и трења са другим елементима на возилу, задржава се довољна удаљеност од компоненти које одају топлоту.

Тест прикључци су обезбеђени за све компоненте пнеуматског система и налазе се на истом месту.

## **12. ЗАШТИТА ОД ПОЖАРА**

Захтева се уградња самогасивих материјала, која задовољавају захтеве правилника UN ECE 118 или 95/28/EC.

Самогасиве карактеристике су од посебне важности за материјале у унутрашњости аутобуса.

Неопходно је да возило поседује уређај за аутоматску дојаву пожара, екстремних температура и дима у моторском простору, са јасном визуелном и звучном идентификацијом на инструмент табли возача (Тачка 9.4.).

Захтева се уградња **система за аутоматско гашење пожара** у моторном простору и простору додатног грејача (предгрејача).

## **13. ЕЛЕКТРИЧНА ОПРЕМА**

### **13.1. Електрични систем**

Захтева се да је возило опремљено напонским системом од 24 V.

Остали захтеви у вези електричног система:

- Електрични систем обезбеђује нормалан рад возила када су сви потрошачи под максималним оптерећењем, а мотор у празном ходу.
- Комуникациона мрежа у возилу се остварује путем CAN мреже.
- Све електронске управљачке јединице на возилу су изведене тако да комуницирају са овим типом везе.
- Напајање електричном енергијом је обезбеђено са два акумулатора од 12V и минималног капацитета 210Ah.
- Алтернатори обезбеђују минималну јачину струје од 280A за комплетно возило.
- Захтева се да сви главни разводни електроормани буду измештени у кровној конструкцији возила

### **13.2. Светлосна сигнализација**

Захтева се уградња светлосних уређаја, која задовољавају захтеве правилника UN ECE 48 или 76/756/EC.

Дневна светла и светла на задњем делу возила морају бити ЛЕД – диодно.

Захтева се да је сва сигнализација на инструмент табли у складу са Законом о безбедности у саобраћају Републике Србије.

### **13.3. Брисачи ветробранског стакла**

Захтева се уградња механизма брисача са електропогоном са минимално две брзине и брисањем са прекидима.

Захтева се да траг брисача мора бити довољан да необрисана површина нимало не заклања спољна огледала са тачке погледа возача, односно целокупна површина спољних огледала мора се налазити у зони пребрисаних површина гледано са возачевог места.

### **13.4. Светла у путничком делу**

Унутрашње осветљење треба да је постављено уздужно у аутобусу целом дужином аутобуса, типа ЛЕД – диодно. Унутрашње осветљење у предњем делу возила мора бити тако изведено да не ствара рефлексију на ветробранском стаклу која омета рад возача.

### **13.5. Брзиномери**

Захтева се уградња брзиномера, која задовољавају захтеве правилника UN ECE 39 или 76/443/EC. Захтева се да показивач брзине кретања возила буде уграђен на инструмент таблу или да буде саставни део „ON BOARD“ дисплеја инструмент табле возача.

Неопходно је да брзиномер LCD дисплеј који минимално показује следеће податке:

- датум,
- време
- километражу и
- дијагностичке информације

### **13.6. Кабловске инсталације**

Захтева се да су сви каблови означени бројевима и да су сви уграђени осигурачи аутоматски.

На местима проласка инсталације кроз или уз металне делове шасије, иста мора бити заштићена гуменим уводницима.

## **14. УСЛОВИ ИСПОРУКЕ**

### **Инспекције**

У току фазе производње аутобуса, инспекцијски тим купца врши минимум две инспекције возила у производњи. Прва инспекција се изводи након завршених радова на шасији. Друга инспекција се врши током финалне инспекције возила пре доставе. Трошкове ових инспекција сноси Изабрани понуђач. Уколико се уочи неусклађеност са спецификацијом договореном по уговору, Наручилац задржава право поновне инспекције, о трошку Изабраног понуђача, до отклањања евентуално уочених недостатака.

### **Провера карактеристика и квалитета делова и материјала**

У било којој фази производње аутобуса, уколико ГСП захтева проверу понуђених карактеристика и квалитета делова, компоненти и материјала, Изабрани понуђач је дужан да, не дуже од 3 дана после писменог пријема захтева, достави на увид тражену документацију.

### **Инспекција пре испоруке**

Сви потребни тестови и функционалне пробе које ЈКП ГСП буде захтевао пре испоруке, спроводе се у фабрици произвођача.

## **15. ГАРАНЦИЈА ЗА АУТОБУСЕ**

Произвођач аутобуса гарантује за производњу, стање и функцију аутобуса који се испоручују, као и употребу материјала у складу са одредбама техничког описа.

Произвођач аутобуса мора да има овлашћени сервис на територији града Београда.

Понуђач мора да достави као део своје понуде потпуну изјаву о гаранцији. Гаранција се односи на комплетно возило. Изјава о гаранцији мора да обухвати услове и изузећа у вези са датом гаранцијом у свему у складу са захтевима Купца.

Гаранција се односи минимално на следеће услове:

- Укупан гарантни период за цео аутобус мора бити минимум 24 месеца, или 200.000 пређених km. Гарантни период почиње датумом коначног преузимања аутобуса на њиховом одредишту.
- Гарантни период за каросерију, шасију и подни склоп, укључујући и под (без подне облоге) мора бити 12 година за довољну заштиту од корозије без потребних корективних мера (животни век аутобуса).

### **Захтеве по гаранцији мора да обради добављач возила.**

Добављач аутобуса оправља било који дефект настао због неадекватног конструкционог решења производње или материјала у току гарантног периода, без одлагања и без надокнаде. Добављач аутобуса плаћа колатералну техничку штету насталу због дефекта компоненте у току гарантног рока.

#### **15.1. Сервисирање возила у гарантном периоду**

У току гарантног периода, Добављач је дужан да приступи интервенцији на локацији Наручиоца у року од најдуже 24h од пријема позива Наручиоца. У току гарантног периода, резервни делови се обавезно испоручују на захтев купца у року од 5 радних дана. За делове, компоненте и склопове које су замењени у оквиру ових гаранција, гарантни услови се примењују почев од датума када су делови, компоненте и склопови уграђени па до истека укупне гаранције на возило.

Трошкове сервисирања који се по технологији одржавања, обављају у периоду до првих пређених 40.000 километара (разрада мотора и др.) сноси Добављач.

Купац врши сервисирање испоручених возила по достављеном плану одржавања Добављача у гарантном року, у сервисном простору Купца. Добављач мора да обезбеди обуку кадрова, сугестивне листе мазива и радних течности, резервне делове по захтеву Купца и саветодавну помоћ путем мобилне или стабилне телефонске линије, као и сопствену сервисну службу 24h, за изузетне случајеве ненаданих отказа на возилима, укључујући и проблеме приликом експлоатације возила који превазилазе знања извршилаца стечених на обукама организованим од стране Добављача.

У току гарантног периода, Добављач је дужан да обезбеди доступност сопствене сервисне службе (минимум 1 аутомеханичар и 1 аутоелектричар) на локацији СП "Космај" сваким даном у складу са потребама и условима експлоатације.

Мазива и пречистаче за сервисне прегледе и замене на возилима Наручилац набавља на слободном тржишту, по искључивим сугестијама Добављача возила.

#### **15.2. Испорука делова након истека гарантног рока**

Добављач гарантује расположивост компоненти и резервних делова, неопходних да би аутобуси радили, у току периода од минимум 12 година након испоруке свих аутобуса. Доставити изјаву произвођача возила.

#### **15.3. Наплата времена проведеног ван експлоатације и трансфера у току гарантног периода**

Време проведено ван експлоатације због техничких дефеката у току гарантног периода, после 5 радних дана, након обавештења Добављача, наплаћује се:

- 80 EURA нето дневно по возилу ако је до 3 возила ван експлоатације;
- 150 EURA нето дневно по возилу ако је више од 3 возила ван експлоатације;

Трошкове трансфера аутобуса у центар за оправку Добављача или из њега, сноси Добављач.

### **16. ОБУКА ЗА УПРАВЉАЊЕ И КОРИШЋЕЊЕ ВОЗИЛА, ДОКУМЕНТАЦИЈА О РУКОВАЊУ И ОДРЖАВАЊУ ВОЗИЛА И ДИЈАГНОСТИЧКИ УРЕЂАЈИ**

**Трошкове свих обука сноси Добављач.**

#### **16.1. Обука за управљање возилима**

Добављач мора организовати и о свом трошку обавити обуку 2 инструктора рада возача до испоруке првих возила, али не пре 40. дана од дана рока за испоруку возила.

Обука мора предвидети следеће минималне захтеве:

## **Теоријско упознавање инструктора рада возача са возилом**

Минималне теме ове обуке морају бити:

- Тема: Упознавање са свим елементима командне табле
- Тема: Упознавање са свим командама возила
- Тема: Упознавање са свим системима на возилу
- Тема: Упознавање са свим упозорним сигналимa
- Тема: Упознавање са свим сигурносним системима и радњама на возилу
- Тема: Упознавање са безбедносним мерама у случају пожара на возилу
- Тема: Тахограф – руковање, елементи правилне експлоатације тахографа
- Тема: Упознавање са припремом возила за вучу и реализацијом вуче

## **Практично упознавање инструктора возача са возилом**

Ова обука се обавља у ГСП-у. Минималне теме ове обуке морају бити:

- Тема: Практично упознавање са стартом возила
- Тема: Практично упознавање са свим командама возила
- Тема: Практично упознавање са свим системима на возилу
- Тема: Практично упознавање са уласком и изласком колица за инвалиде и децу.
- Тема: Практично упознавање са свим упозорним сигналимa
- Тема: Практично упознавање са свим сигурносним системима и радњама на возилу
- Тема: Практично упознавање са радом станичне кочнице
- Тема: Вожња на једној линији ГСП-а. Линија ће се одредити накнадно и доставити наручиоцу.
- Тема: Практично руковање са тахографом, периоди контроле, отклањање грешака
- Тема: Практично упознавање са припремом возила за вучу и реализацијом вуче

У склопу обуке, Добављач мора да испоручи неопходну литературу инструкторима.

## **16.2. Обука за сервисирање и оправљање возила**

Неопходно је обучити особље Купца које ради на одржавању возила. Све обуке обавити најкасније до испоруке првог возила, али не пре 40. дана од дана рока за испоруку возила. Трошкове обуке сноси Добављач возила. Особље након обуке мора бити оспособљено да самостално обавља послове у гарантном року, као и одржавање после гарантног рока. **Понуђач у понуди подноси план детаљног програма обуке.**

Поред обука, Добављач возила мора да у периоду гарантног рока, организује саветодавну помоћ путем мобилне или стабилне телефонске линије и сопствену службу за сервисну подршку у току 24h, за изузетне случајеве ненаданих отказа на возилима, као и за проблеме приликом експлоатације возила који превазилазе знања извршиоца стечених на курсевима организованим од стране Испоручиоца возила.

Уговором о сервисирању биће детаљно прецизиране обавезе Добављача и Купца.

Обука мора предвидети следеће минималне захтеве:

### **16.2.1. Обука за сервисирање возила – обука се обавља у школском центру произвођача возила за 10 учесника обуке.**

Минималне теме ове обуке морају бити:

- Тема: Упознавање о релевантним подацима о возилу
  - Тема: Упознавање са неопходним алатима за сервисирање возила –шасијског и каросеријског дела
  - Тема: Врсте обавезних сервиса возила, периодичност одржавања комплетног возила
  - Тема: Начин и методе рада обавезних сервиса возила, подизање возила, ослањање возила, контролна места, начин провере појединих склопова
  - Тема: Материјали за одржавање, резервни делови, стандарди за флуиде неопходни за обавезне сервисе возила
  - Тема: Упознавање са безбедносним мерама приликом рада на возилу



- Тема: Систем снабдевања ваздухом возила, пнеуматске компоненте, контрола, замена појединих склопова, подешавања
- Тема: Систем врата на возилу, функционисање, компоненте, замена појединих компоненти, одржавање врата, подешавања
- Тема: Упознавање са електричним и електронским компонентама на возилу
- **Тема: Упознавање са радом и одржавање система за аутоматско гашење пожара у моторном простору и простору додатног грејача**
- Тема: Упознавање са припремом возила за вучу и реализацијом вуче

### **16.2.2. Обука за одржавање мотора** – обука се обавља код произвођача мотора (школски центар произвођача) за 5 учесника обуке.

Минималне теме ове обуке морају бити:

#### **Мотор – механички склопови**

- Тема: Упознавање са неопходним алатима за сервисирање мотора, оправка и замена појединих компоненти и склопова
- Тема: Периодични радови на мотору код обавезних сервиса и одржавања
- Тема: Дијагностика отказа мотора (обавезно), дијагностиковање грешака путем дисплеја и дијагностичког уређаја

#### **Мотор – систем убризгавања горива и електронски склопови**

- Тема: Упознавање са принципом и радом система за убризгавање горива, контрола система, мерења путем дијагностичког уређаја
- Тема: Дијагностиковање електронских склопова система за убризгавање, замена појединих склопова система за убризгавање, осврт на специјалне алате

### **16.2.3. Обука за сервис мењача** – обука се обавља код произвођача мењача (школски центар произвођача) за 5 учесника обуке.

Минималне теме ове обуке морају бити:

- Тема: Упознавање са неопходним алатима за сервисирање мењача
- Тема: Радови код обавезних сервиса и периодичних одржавања
- Тема: Дијагностика отказа мењача, контролна мерења, провера рада мењача
- Тема: Начин поправке мењача
- Тема: Начин ремонта мењача

### **16.2.4. Обука за сервис осовина** – обука се обавља код произвођача осовина (школски центар произвођача) за 5 учесника обуке.

Минималне теме ове обуке морају бити:

- Тема: Упознавање са неопходним алатима за одржавањем осовина
- Тема: Радови код обавезних сервиса и периодичних одржавања
- Тема: Ремонт и поправка кочионог система на осовини
- Тема: Ремонт и поправка диференцијалног преносника
- Тема: Ремонт и поправка преносника у точку

### **16.2.5. Обука за клима уређаје** (школски центар произвођача уређаја) за 3 учесника обуке.

Минималне теме ове обуке морају бити:

- Тема: Упознавање са неопходним алатима за сервисирање клима уређаја
- Тема: Радови код обавезних сервиса клима уређаја
- Тема: Ремонт, пуњење, контрола и поправка клима уређаја

### **16.2.6. Обука за сервис система EBS/ABS и ECAS (школски центар произвођача возила) за 5 учесника обуке.**

Минималне теме ове обуке морају бити:

- Тема: Упознавање са неопходним софтвером и хардвером за дијагностику EBS-а начин рада система и принципи дејствовања, компоненте система EBS
- Тема: Дијагностика рада на EBS-у
- Тема: Начин поправке система EBS-а
- Тема: Упознавање са неопходним софтвером и хардвером за дијагностику ECAS-а, начин рада система и принципи дејствовања, компоненте система ECAS-а
- Тема: Дијагностика рада на ECAS-у
- Тема: Начин поправке система ECAS-а

### **16.2.7 Обука за руковање и одржавање система за видео надзор (школски центар произвођача возила) за 5 учесника обуке.**

Минималне теме ове обуке морају бити:

- Тема: Упознавање са неопходним софтвером и хардвером за дијагностику и начин рада система
- Тема: Начин поправке система

### **16.2.8 Обука за руковање и одржавање система за аутоматско бројање улаза и излаза путника (школски центар произвођача возила) за 5 учесника обуке.**

Минималне теме ове обуке морају бити:

- Тема: Упознавање са неопходним софтвером и хардвером за дијагностику и начин рада система
- Тема: Начин поправке система

### **16.3. Обука за гарантне услове и експлоатационе ресурсе склопова на возилу за 5 учесника обуке.**

- Тема: Обука за гаранције и гарантне услове, трајање гаранције, начин рекламирања појединих склопова, услови непризнавања гаранције

У склопу обуке Додатна доставља свим учесницима обуке у електронском облику неопходну литературу за предвиђене радове.

### **16.4. Документација о руковању и одржавању возила**

Следећи документи се достављају бесплатно у електронској и одштампаној форми, најкасније 15 дана пре испоруке I лота аутобуса. Ажурирање тих докумената у електронској форми треба бити обезбеђено у току 12 година. Документација садржи следеће ставке:

- Корисничко упутство за сваки појединачни испоручени аутобус, са неопходним модификацијама и додацима специфичним за испоручени модел (обавезно и на српском језику),
- Упутства за радионице (обавезно и на српском језику) (5 комплета) са информацијама о свим потребним:

- машинама и алатима за одржавање возила,
- мерним инструментима за одржавање возила,
- карактеристикама горива који се употребљавају,
- течностима за хлађење
- и свим мазивима потребним за одржавање возила
- Цртежи за радионице (5 комплета). Обухватају:
  - цртеж понуђеног аутобуса из четири различита угла,
  - план плоча каросерије,
  - цртеж предње решетке возила,
  - цртеж страничне решетке возила,
  - цртеж задње решетке возила,
  - цртеж кровне решетке возила

- цртеж доње решетке возила,
  - цртеж пода
  - цртеж са локацијама рукодржача и ручки
  - цртеж електричне инсталације – шематски (минимум формат А1)
  - цртеж електричне инсталације – изведено стање (минимум формат А1)
  - цртеж пнеуматске инсталације – шематски (минимум формат А1)
  - цртеж пнеуматске инсталације – изведено стање (минимум формат А1)
  - цртеж шеме подмазивања
  - цртеж шеме грејања – шематски (минимум формат А1)
  - цртеж шеме грејања – изведено стање (минимум формат А1)
  - цртеж развода горива – (минимум формат А1)
- Инструкције у вези са мерама антикорозивне заштите (начин одржавања и детаљан начин мањих поправки) (обавезно и на српском језику)
  - Информације у вези са заштитом здравља на раду (обавезно и на српском језику)
  - Каталог резервних делова произвођача возила и агрегата (4 комплекта) у електронској форми или други облици похрањивања и преузимања података са потребним модификацијама (update) која мора бити обезбеђена у току животног века аутобуса (12 година) (Каталози резервних делова морају садржати упоредну "cross-reference" листу, са каталожним бројевима произвођача делова).
  - RAL боје (стандард ГСП), тачна ознака произвођача боје као и тачна ознака компоненти за припрему бојења аутобуса

## **16.5. Дијагностички уређаји**

### **16.5.1. Дијагностички уређај за комплетно возило**

Дијагностички уређај треба да врши дијагностиковање грешака и мерење радних параметара за комплетно возило и за све системе на возилу путем OBD утичнице и K-линије и то за мотор, EBS/ABS, мењач, клима уређај, осветљење возила, грејање и вентилација, систем ослањања, систем врата итд. Обезбедити приступ OBD утичници у зони кабине возача, која је од спољашњих утицаја обезбеђена поклопцем за чије отварање није потребан алат. OBD утичница мора бити фиксирана и постављена вертикално са бочне стране.

Потребно је испоручити 2 (два) комплекта дијагностичких уређаја уз испоруку првог возила. Дијагностички уређај треба да се састоји од хардвера (лап-топ, интерфејс и припадајући каблови) и софтвера тј. инсталационих софтвера за корисничке програме дијагностиковања. Потребно је обезбедити и бесплатно редовно годишње или слично обнављање и допуњавање софтвера у временском интервалу од две године. Након две године цене обнављања софтвера треба да буду по повлашћеним условима, као за овлашћене сервисе из сервисне мреже испоручиоца возила. Наручилац задржава право да одустане од даљег обнављања софтвера после истека гарантног периода.

### **16.5.2 Дијагностички уређај за систем видео надзора**

Дијагностички уређај система видео надзора мора садржати минимум следеће компоненте:

- Лаптоп рачунар (1 ком.) минималних карактеристика:
- CPU: INTEL Core i5
- RAM: 8GB
- HDD: 1TB
- DVD-RW
- OS: MS Windows 7 Pro
- Оптички миш и торба за ношење од произвођача лаптоп рачунара
- Пратећи интерфејс и каблови неопходни за читање и миграцију података са MNVR на лаптоп рачунар (1 ком.)
- Лиценцирани софтвер произвођача MNVR-а за пребацивање и обраду видео материјала који мора бити у трајном власништву ЈКП ГСП без потребе за продужењем лиценце (3 ком.).

### 16.5.3 Дијагностички уређај за систем аутоматског бројања улаза и излаза путника

Дијагностички уређај систем аутоматског бројања улаза/излаза путника мора минимално садржати следеће компоненте:

- Пратећи интерфејс и каблови неопходни за читање и миграцију података са система на лаптоп рачунар добијен уз систем видео надзора (1 ком.)

- Лиценцирани софтвер произвођача система за пребацивање и обраду података који мора бити у трајном власништву ЈКП ГСП без потребе за продужењем лиценце (3 ком.).

### 16.5.4 Софтвер и интерфејс за читање података са дигиталног тахографа

Захтева се испорука лиценцираног софтвера и интерфејса за читање и обраду података добијених са тахографа уграђеног у возило које је предмет ове набавке.

**НАПОМЕНА:** Захтева се да се са свих система (из тачака 16.5.2 и 16.5.3), уколико поседују LAN прикључак, обезбеди јединствен, издвојен и груписан приступ. Све LAN конекције и модули морају бити изведени са „Halogen free“ кабловима категорије SFTP cat 6.

## 17. СУГЕСТИВНЕ ЛИСТЕ НАРУЧИОЦА

### 17.1. Сугестивне листе делова

#### 17.1.1 Филтери-Пречистачи

1	2	3	4	5	6
Ставка	Опис ставке	Количина	Каталошки број	Назив произвођача	Јединица мере
1.	Уложак пречистача за уље мотора	40			Ком.
2.	Уложак сепаратора воде из горива	40			Ком.
3.	Уложак пречистача ваздуха	40			Ком.
4.	Уложак пречистача за гориво	40			Ком.
5.	Уложак пречистача за хидро-погон вентилатора	30			Ком.
6.	Уложак пречистача у систему управљања	30			Ком.
7.	Уложак исушивача ваздуха	60			Ком.
8.	Уложак пречистача аутоматског мењача са заптивком	30			Ком.
9.	Уложак пречистача предгрејача	30			Ком.
10.	Филтери расхладног флуида клима уређаја (сушач)	30			Ком.
11.	Филтери ваздуха унутрашњег простора возила на клима уређају (сет по кровној јединици)	30			Сет
12.	Филтери ваздуха (метални) кровних испаривача (сет по кровној јединици)	30			Сет

### 17.1.2 Кочни систем и делови погонских и управљачких осовина

1	2	3	4	5	6
Ставка	Опис ставке	Количина	Каталoшки број	Назив произвођача	Јединица мере
1.	Диск плочице ГАРНИТУРА	60			Сет
2.	Диск кочни предње/погонске осовине	2			Ком.
3.	Сензор брзине точка EBS-а погонске осовине	2			Ком.
4.	Сензор брзине точка EBS-а предње осовине	2			Ком.
5.	Завртањ (брезон) погонског точка	60			Ком.
6.	Завртањ (брезон) предњег точка	60			Ком.
7.	Навртка точка	60			Ком.
8.	Тристор кочни цилиндар погонске осовине	2			Ком.
9.	Мембрански кочни цилиндар предње осовине	2			Ком.
10.	Јастук-ваздушни мех погонске осовине	6			Ком.
11.	Јастук-ваздушни мех предње осовине	6			Ком.
12.	Амортизер предње осовине	6			Ком.
13.	Амортизер погонске осовине	6			Ком.
14.	Карданско вратило возила	1			Ком.
15.	Вијци карданског вратила и навртке – сет за једно возило	1			Сет
16.	Кочна чељуст предње осовине	2			Ком.
17.	Кочна чељуст задње осовине	2			Ком.
18.	Упорне споне погонске осовине – комплет	1			Сет.
19.	Гурајућа спона управљача – комплет	1			Сет.
20.	Распонска спона предње осовине	1			Ком.

### 17.1.3 Делови аутоматског мењача

1	2	3	4	5	6
Ставка	Опис ставке	Количина	Каталoшки број	Назив произвођача	Јединица мере
1.	Давачи температуре, притиска уља и броја обртаја мењача – комплет или сет за један мењач	1			Сет

#### 17.1.4 Делови мотора и моторске опреме

1	2	3	4	5	6
Ставка	Опис ставке	Количина	Каталoшки број	Назив произвођача	Јединица мере
1.	ГАРНИТУРА каишева - сет за један мотор	30			Сет
2.	ГАРНИТУРА затезача каишева - сет за један мотор	10			Сет
3.	Заптивач поклопца вентила – сет	30			Сет
4.	Давачи броја обртаја на мотору – сет	1			Сет
5.	Давачи притиска горива на мотору – сет	1			Сет
6.	Бризгаљка горива комплет – ињектор – сет за један мотор	1			Сет
7.	Пумпа ВП горива – сет за један мотор	1			Сет
8.	Компресор ваздушне инсталације	1			Ком.
9.	Турбокомпресор	1			Ком.
10.	Компресор клима уређаја	1			Ком.
11.	Поклопац филтера уља	2			Ком.
12.	Давачи температуре по мотору – сет за један мотор	1			Сет
13.	Хладњак расхладне течности мотора	1			Ком.
14.	Међухладњак (intercooler) сабијеног усисаног ваздуха у мотору	1			Ком.
15.	Вентилатор хладњака	1			Ком.
16.	Пумпа за расхладну течност мотора	1			Ком.
17.	Алтернатор или алтернатори – сет за један мотор	1			Сет
18.	Електропокретач мотора комплет	1			Ком.
19.	Прекидачи на инструмент табли – комплет или сет свих прекидача по једном возилу	1			Сет
20.	Сет аутоматских осигурача и релеја из разводног ормара – сет за једно возило	1			Сет

### 17.1.5 Резервни делови аутоелектрике и каросерије

1	2	3	4	5	6
Ставка	Опис ставке	Количина	Каталошки број	Назив произвођача	Јединица мере
1.	Ручица мигаваца и брисача	2			Ком.
2.	Ручица ретардера-успоривача	2			Ком.
3.	Спољашња светлосна сигнализација – сет за једно возило	1			Сет.
4.	Полуга брисача-носач метлице – сет за једно возило	1			Сет
5.	Одбојници – браници – сет за једно возило	2			Сет
6.	Поклопац мотора – сет за једно возило	1			Сет
7.	Метлица брисача	60			Ком.
8.	Прекидач за отварање врата на инструмент табли – сет за једно возило	2			Сет
9.	Покретни и ослоначки делови врата – сет за једно возило	3			Сет
10.	Ниво вентили ECAS-а – сет за једно возило	1			Сет
11.	Давач положаја педале гаса	1			Ком.
12.	Главни кочиони вентил EBS-а	1			Ком.
13.	Огледала са носачима - спољња и унутрашња – сет за једно возило	1			Сет
14.	Стакала унутрашњих и спољашњих огледала – сет за једно возило	1			Сет
15.	Седиште у путничком простору	5			Ком.
16.	Стакло унутрашња – сет за једно возило	1			Сет

*Напомена: Понуђач је дужан да приликом припреме понуде сагледа Сугестивну листу Наручиоца, (резервне делове и компоненете са те листе је дужан да испоручи уз I Лот аутобуса). Изузетно, уколико понуђени аутобус не садржи неки од делова са листе, понуђач тај део може искључити уз образложење. У складу са понуђеним аутобусом, понуђач може евентуално проширити листу резервних делова и компоненети (тачка 17.1.6).*

**17.1.6 Списак додатних резервних делова, компоненти, алата и опреме и специјалних уређаја према процени Понуђача**

1	2	3	4	5	6
Ставка	Опис ставке	Количина	Каталожки број	Назив произвођача	Јединица мере
1.					
2.					
3.					
...					



## **V УСЛОВИ ЗА УЧЕШЋЕ У ПОСТУПКУ ЈАВНЕ НАБАВКЕ ИЗ ЧЛАНА 75. И 76. ЗЈН И УПУТСТВО О НАЧИНУ ДОКАЗИВАЊА ТИХ УСЛОВА СХОДНО ЧЛ. 77 ЗЈН**

- Како се предметна добра набављају путем финансијског лизинга, понуду у предметном поступку могу поднети само групе понуђача у које ће као чланови бити укључени давалац лизинга и испоручилац предмета лизинга.
- Давалац лизинга врши избор испоручиоца предмета лизинга и наступају у заједничкој понуди.
- Сваки понуђач из Групе понуђача мора да испуни услове из члана 75. став 1. од тачке 1. до тачке 4. ЗЈН, што доказује достављањем доказа из члана 77 ЗЈН, а остале услове из члана 76. ЗЈН испуњавају заједно.

### **ОБАВЕЗНИ УСЛОВИ ЗА УЧЕШЋЕ У ПОСТУПКУ ЈАВНЕ НАБАВКЕ (ЧЛ. 75. ЗЈН) ШТО СЕ ДОКАЗУЈЕ ДОСТАВЉАЊЕМ ДОКАЗА ИЗ ЧЛ. 77. ЗЈН, И ТО: ПРАВНО ЛИЦЕ ИЛИ ПРЕДУЗЕТНИК КАО ПОНУЂАЧ У ПОСТУПКУ ЈАВНЕ НАБАВКЕ МОРА ДОКАЗАТИ:**

1. Да је понуђач (**давалац лизинга и испоручилац предмета лизинга**) регистрован код надлежног органа, односно уписан у одговарајући регистар, ШТО ДОКАЗУЈУ ДОСТАВЉАЊЕМ извода из регистра Агенције за привредне регистре, односно извода из одговарајућег регистра, односно из регистра надлежног Привредног суда.

Напомена: понуђач није дужан да достави Извод Из АПР-А, који је јавно доступан на интернет надлежног органа – АПР-а)

2. Да понуђач (**давалац лизинга и испоручилац предмета лизинга**) понуде као ни његов законски заступник – ако је правно лице понуђач/подизвођач/учесник заједничке понуде, односно предузетник – ако је предузетник понуђач/подизвођач/учесник заједничке понуде, није осуђиван за неко од кривичних дела као члан организоване криминалне групе, да није осуђиван за кривична дела против привреде, кривична дела против животне средине, кривично дело примања или давања мита, кривично дело преваре, ШТО ДОКАЗУЈУ ДОСТАВЉАЊЕМ извода из казнене евиденције односно уверења надлежног суда и надлежне полицијске управе Министарства унутрашњих послова да то правно лице и његов законски заступник, односно предузетник- ако је предузетник понуђач, није осуђиван за неко од кривичних дела као члан организоване криминалне групе, да није осуђиван за кривична дела против привреде, кривична дела против животне средине, кривично дело примања или давања мита, кривично дело преваре. Ако је у АПР-у регистровано више законских заступника, потребно је ову потврду доставити за сваког заступника појединачно.

#### **НАПОМЕНА:**

**За ову тачку правна лица достављају:**

- Извод из казнене евиденције Основног суда на чијем је подручју седиште домаћег правног лица, односно представништва или огранка страног правног лица (потврда мора обухватати и кривична дела која су у надлежности Вишег суда)

- Уколико потврда Основног суда не обухвата и кривична дела из надлежности Вишег суда, Понуђач је обавезан да уз потврду Основног суда, достави и потврду Вишег суда )

- Извод из казнене евиденције Посебног одељења за организовани криминал Вишег суда у Београду (видети сајт Вишег суда у Београду за казнену евиденцију за правна лица)

- Уверење из казнене евиденције полицијске управе МУП-а за законског заступника (за све законске заступнике који су уписани у АПР-у). Захтев за издавање се подноси према месту рођења или према месту пребивалишта законског заступника.

**За ову тачку предузетник доставља:**

- Уверење из казнене евиденције полицијске управе МУП-а. Захтев за издавање се подноси према месту рођења или према месту пребивалишта понуђача.

3. Да понуђачу (**даваоцу лизинга и испоручиоцу предмета лизинга**) није изречена мера забране обављања делатности која је на снази у време објављивања позива за подношење понуда, ШТО ДОКАЗУЈУ ДОСТАВЉАЊЕМ потврда привредног и прекршајног суда - ако је правно лице понуђач/подизвођач/учесник заједничке понуде, односно само прекршајног суда ако је предузетник понуђач/подизвођач/учесник заједничке понуде, да им није изречена мера забране обављања

делатности или достављањем потврде Агенције за привредне регистре да код овог органа није регистровано да им је као привредним субјектима изречена мера забране обављања делатности.

**(потврда се мора односити на све делатности а не само на делатност која је предмет набавке)**

4. Да је понуђач (**давалац лизинга и испоручилац предмета лизинга**) измирио доспеле порезе и доприносе и друге јавне дајбине у складу са прописима Републике Србије или стране државе када има седиште на њеној територији, ШТО ДОКАЗУЈУ ДОСТАВЉАЊЕМ уверења надлежне Пореске управе Министарства финансија да су измирили доспеле порезе и доприносе и уверења надлежне локалне самоуправе да су измирили обавезе по основу изворних локалних јавних прихода или потврде надлежног пореског органа да се понуђач/подизвођач/учесник заједничке понуде налази у поступку приватизације.

**(ПОТВРДА НАДЛЕЖНЕ ЛОКАЛНЕ САМОУПРАВЕ СЕ МОРА ДОСТАВИТИ ЗА СВЕ ОГРАНКЕ ПРИВРЕДНОГ ДРУШТВА)**

5. Да је Давалац лизинга овлашћен за обављање послова финансијског лизинга. Као доказ доставити Решење Народне банке Србије за обављање послова финансијског лизинга – за даваоца лизинга.

**НАПОМЕНА ЗА ДОКАЗЕ ЗА ПРАВНА ЛИЦА ИЛИ ПРЕДУЗЕТНИКЕ:**

• Доказ за тачке 2. и 4. не може бити старији од 2 (два) месеца пре дана отварања понуда тј. од 09.02.2015. године (2 месеца пре отварања понуда) , у супротном ће понуда бити одбијена као неприхватљива.

• Доказ за тачку 3. мора бити издат након објављивања позива за подношење понуда на порталу јавних набавки (позив објављен дана 27.02.2015.године), у супротном ће понуда бити одбијена као неприхватљива.

У складу са чланом 78. став 5. ЗЈН (Сл.Гласник 124/12), понуђач који је уписан у регистар понуђача који води Агенција за привредне регистре, није дужан да приликом подношења понуде доказује испуњеност обавезних услова, односно у понуди не мора да доставља доказе из члана 75. став 1. тачке 1)-4) ЗЈН.

Ради евиденције пристигле документације приликом отварања понуда, понуђачи могу доставити у понуди копију Решења о упису понуђача у регистар или да у понуди наведу податак да су извршили упис у Регистар понуђача.

Наручилац ће приликом стручне оцене понуда извршити проверу Регистра понуђача на сајту Агенције за привредне регистре.

### ***ДОДАТНИ УСЛОВИ ЗА УЧЕШЋЕ У ПОСТУПКУ ЈАВНЕ НАБАВКЕ (ЧЛ. 76.ЗЈН) И УПУТСТВО КАКО СЕ ДОКАЗУЈЕ ИСПУЊЕНОСТ УСЛОВА***

1. **ДА ПОНУЂАЧ (давалац лизинга ИЛИ испоручилац предмета лизинга) РАСПОЛАЖЕ НЕОПХОДНИМ ФИНАНСИЈСКИМ КАПАЦИТЕТОМ:** да је у последњој години на коју се односи достављени доказ, понуђач остварио пословни приход у износу који није мањи од износа укупне вредности понуде без ПДВ-а

**Као доказ о испуњености финансијског капацитета, понуђач доставља:**

Извештај о бонитету за јавне набавке БОН-ЈН за понуђача за **2011., 2012. и 2013. годину** - издат од стране Агенције за привредне регистре (**давалац лизинга ИЛИ испоручилац предмета лизинга**) – Регистар финансијских извештаја и података о бонитету правних лица и предузетника или биланс стања и успеха са мишљењем овлашћеног ревизора за 2011., 2012. и 2013. годину

*Уколико наведени доказ доставља Давалац лизинга, сходно захтеву из конкурсне документације може доставити уместо Извештаја о бонитету за јавне набавке БОН-ЈН за 2011,2012 и 2013.годину Биланс стања и успеха са мишљењем овлашћеног ревизора за 2011.,2012. и 2013.годину или Консолидовани годишњи финансијски извештај са мишљењем ревизора за 2011,2012 и 2013.годину.*

*Уколико један од захтеваних доказа доставља испоручилац предмета лизинга, давалац лизинга није у обавези да достави те доказе.*

**НАПОМЕНА:**

Привредни субјект који, у складу са Законом о рачуноводству и ревизији, води пословне књиге по систему простог књиговодства, доставља:

• биланс успеха, порески биланс и пореску пријаву за утврђивање пореза на доходак грађана на приход од самосталних делатности, издат од стране надлежног пореског органа на чијој територији је регистровао обављање делатности за претходне три године, (2011., 2012. и 2013. годину),

• потврду пословне банке о оствареном укупном промету на пословном – текућем рачуну за претходне три обрачунске године.

Привредни субјект који није у обавези да утврђује финансијски резултат пословања (паушалац) доставља:

- потврду пословне банке о стварном укупном промету на пословном – текућем рачуну за претходне три обрачунске године и податке о блокади за последњих 6 месеци.

Уколико понуђач нема седиште на територији Републике Србије доставља:

- потврде надлежних органа матичне државе, уз које је у обавези да достави и преводне тих потврда на српски језик, оверене од стране овлашћеног судског тумача за предметни страни језик.

Само за директне кориснике буџетских средстава:

- Уколико се као понуђач појави директни корисник буџетских средстава, дозвољено је да за ову тачку као доказ финансијске способности достави биланс стања и успеха за последње три године.

**Понуђачи који су регистровани у периоду који је краћи од три године, документацију из ОВЕ тачке достављају за период за који су регистровани.**

Уколико се, из података из Извештаја о бонитету понуђача, односно другог документа достављеног сходно тачки 1. (у зависности од врсте привредног субјекта које подноси понуду), утврди да је у последњој години на коју се односи достављени доказ, понуђач остварио Пословни приход у износу мањем од износа укупне вредности понуде без ПДВ-а, понуда ће бити одбијена као НЕПРИХВАТЉИВА.

**ПРИМЕР:** Уколико збир укупних вредности свих понуђених партија без ПДВ-а износи 1.000.000,00 динара, остварени пословни приход у последњој години мора износити минимум 1.000.000,00 динара, у супротном понуда ће бити одбијена као неприхватљива.

НАПОМЕНА: Испуњеност услова да понуђач (давалац лизинга или испоручилац предмета лизинга) располаже неопходним финансијским капацитетом **испуњавају заједно**, односно доказ може доставити само један од понуђача (давалац лизинга или испоручилац предмета лизинга) уколико сам испуњава тражени услов (да је понуђач остварио пословни приход, а који није мањи од укупне вредности његове понуде без ПДВ-а), а у супротном тражени доказ потребно је да доставе и давалац лизинга и испоручилац предмета лизинга, а како би заједно испунили услов (да у збиру имају пословни приход, а који није мањи од укупне вредности понуде без ПДВ-а).

## **2. ДА ПОНУЂАЧ РАСПОЛАЖЕ ДОВОЉНИМ ПОСЛОВНИМ КАПАЦИТЕТОМ**

Понуђач уз понуду доставља Доказ/Потврде издате на меморандумима крајњег корисника (Купца), оверене и потписане од стране овлашћених лица крајњег корисника (Купца) да је Понуђач у периоду од претходних 5 година, пре објављивања јавног позива, испоручио минимум 50 нископодних аутобуса градског типа једном или више купаца (Образац 10)

**Издате потврде морају да садрже следеће податке:**

- назив и седиште купца;
- назив и седиште произвођача аутобуса;
- количина;
- марка и тип аутобуса;
- датум примопредаје аутобуса између продавца и купца.

## **3. ДА ПОНУЂАЧ РАСПОЛАЖЕ ДОВОЉНИМ КАДРОВСКИМ КАПАЦИТЕТОМ**

Као доказ испуњености кадровског капацитета да понуђач има минимум 10 (десет) инжењера техничке струке од којих минимум 4 (четири) лица морају имати VII степен машинске струке, понуђач уз понуду доставља следећу документацију за претходно наведене запослене и то:

- Фотокопије М образаца пријаве на обавезно социјално осигурање и фотокопије радних књижица или уговор о делу или уговор о обављању привремено повремених послова или други основ радног ангажовања;

- Фотокопију дипломе/уверења о завршеном VII степену стручне спреме машинске струке (за минимум 4 запослена лица или на други начин ангажована лица)

Уколико се утврди да понуђач нема минимум 10 (десет) инжењера техничке струке од којих минимум 4 (четири) лица морају имати VII степен машинске струке, која ће бити задужена за извршење уговора и контролу квалитета) или у понуди не достави доказе захтеване претходним ставом, понуда ће бити одбијена као неприхватљива.

#### **4. ДА ПОНУЂАЧ РАСПОЛАЖЕ ДОВОЉНИМ ТЕХНИЧКИМ КАПАЦИТЕТОМ ПОСТОЈАЊЕ ОВЛАШЋЕНОГ СЕРВИСА ЗА СЕРВИСИРАЊЕ КОМПЛЕТНОГ ВОЗИЛА НА ТЕРИТОРИЈИ ГРАДА БЕОГРАДА**

Доказ да понуђач (**давалац лизинга ИЛИ испоручилац предмета лизинга**) располаже овлашћеним сервисом за сервисирање комплетног возила, а који се налази на територији града Београда.

Као доказ доставити:

УКОЛИКО ЈЕ ПРОИЗВОЂАЧ ВОЗИЛА УЈЕДНО И ИСПОРУЧИЛАЦ

- Власнички лист, уговор о закупу или други правни основ коришћења пословног простора

УКОЛИКО ЈЕ ПОНУЂАЧ (ДАВАЛАЦ ЛИЗИНГА ИЛИ ИСПОРУЧИЛАЦ ПРЕДМЕТА ЛИЗИНГА) ОВЛАШЋЕНИ СЕРВИСЕР ПОНУЂЕНОГ ВОЗИЛА

- власнички лист (доказ о власништву простора где се налази сервис) или уговор о закупу простора где се налази сервис или други правни основ коришћења пословног простора

- Потврда потписана и оверена од стране произвођача понуђеног аутобуса да је понуђач овлашћени сервисер. На потврди се мора налазити податак о датуму и години стицања статуса овлашћеног сервиса, рок важења потврде и тачан назив и седиште сервисера.

УКОЛИКО ПОНУЂАЧ (ДАВАЛАЦ ЛИЗИНГА ИЛИ ИСПОРУЧИЛАЦ ПРЕДМЕТА ЛИЗИНГА) НИЈЕ ОВЛАШЋЕНИ СЕРВИСЕР ПОНУЂЕНОГ ВОЗИЛА

- Важећи уговор закључен између понуђача (даваоца лизинга или испоручиоца предмета лизинга) и другог лица на територији града Београда које је овлашћени сервисер произвођача понуђеног возила.

- Потврда потписана и оверена од стране произвођача понуђеног аутобуса да је лице са којим понуђач има закључен уговор овлашћени сервисер. На потврди се мора налазити податак о датуму и години стицања статуса овлашћеног сервиса, рок важења потврде и тачан назив и седиште сервисера

**у складу са захтевима из ТЕХНИЧКОГ ОПИСА - техничке спецификације, понуђач доставља:**

**5. Понуђач, уз понуду мора доставити обрасце за сервисне интервале оверене и потписане од стране произвођача понуђеног возила у складу са тачком 1.8. техничког описа предмета јавне набавке.**

**6.** Понуђач се обавезује да уз понуду достави изјаву произвођача возила дату под пуном материјалном и кривичном одговорношћу којом се произвођач обавезује да обезбеди резервнере делове и/или компоненти за испоручене аутобусе најкраће 12 година од испоруке поледњег аутобуса.

**7.** Понуђач је обавезан да уз понуду достави динамику и опис препоручених превентивних мера за заштиту аутобуса од корозије у току животног века аутобуса (12 година) у складу са тачком 1.7. техничког описа предмета јавне набавке – оверено и потписано од стране понуђача који доставља овај доказ.

**8.** Понуђач је обавезан да уз понуду достави опис технологију поправке костура каросерије, као и саме каросерије којом се обезбеђује иста антикорозивна отпорност коју је возило имало и пре настанка судара у складу са тачком 7.1. техничког описа предмета јавне набавке – оверено и потписано од стране понуђача који доставља овај доказ.

**9.** Понуђач је обавезан да уз понуду достави техничке цртеже понуђеног аутобуса наведне у садржају захтева из техничке спецификације Наручиоца – оверено и потписано од стране понуђача који доставља овај доказ:

- главне димензије аутобуса
- висине пода аутобуса од тла на позицијама свих врата
- комплетан распоред седишта и алтернативе као опције
- захтевани детаљи за врата аутобуса
- технички цртеж на коме се види растојање уисника спољашњег ваздуха понуђеног возила од тла
- технички цртеж из кога ће се утврдити укупан број прозора на аутобусу
- скице распореда свих грејача у аутобусу

10. Понуђач је у обавези да уз понуду достави План детаљног програма обуке у складу са тачком 16. техничког описа предмета јавне набавке – оверено и потписано од стране понуђача који доставља овај доказ.
11. Понуђач је у обавези да уз понуду достави списак свих опасних материјала у складу са тачком 1.2. техничког описа предмета јавне набавке – оверено и потписано од стране понуђача који доставља овај доказ.
12. Понуђач је у обавези да уз понуду достави извод из упутства за одржавање или извод другог релевантног документа, као и изводе одговарајуће документације, који се односе на квалитет уља, која се користе у мењачком преноснику у складу са тачком 3.2. техничког описа предмета јавне набавке – оверено и потписано од стране понуђача који доставља овај доказ.
13. Понуђач је у обавези да уз понуду достави податке о радним притисцима у свим пнеуматичима у складу са тачком 5.2. техничког описа предмета јавне набавке – оверено и потписано од стране понуђача који доставља овај доказ.
14. Понуђач је у обавези да уз понуду достави извод из упутства за одржавање или извод другог релевантног документа, као и изводе који се односе на квалитет уља, која се користе у диференцијалном преноснику погонске осовине у складу са тачком 5.3. техничког описа предмета јавне набавке – оверено и потписано од стране понуђача који доставља овај доказ.
15. Понуђач је у обавези да уз понуду достави детаљне услове гаранције за комплетно возило, којом морају бити обухваћени сви услови и изузеће у вези са датом гаранцијом у складу са тачком 15. техничког описа предмета јавне набавке – оверено и потписано од стране понуђача који доставља овај доказ.
16. Понуђач је у обавези да уз понуду достави упутство за употребу елемената за вучу у складу са тачком 7.1. техничког описа предмета јавне набавке – оверено и потписано од стране понуђача који доставља овај доказ.

**НАПОМЕНА У ВЕЗИ СА УСЛОВИМА ЗА УЧЕШЋЕ У ПОСТУПКУ ЈАВНЕ НАБАВКЕ (обавезним и додатним):**

**Докази о испуњености обавезних и додатних услова морају бити достављени уз понуду.** Уколико понуђач не достави доказе о испуњености обавезних и додатних услова приликом подношења понуде на начин предвиђен тачком VII. Конкурсне документације, понуда ће бити одбијена као неприхватљива, осим у случајевима када је понуђач регистрован у регистру понуђача или када исти уместо доказа наведе интернет страницу на којој су наведени подаци јавно доступни. У складу са чланом 78. став 5. ЗЈН (Сл.Гласник 124/12), понуђач који је уписан у регистар понуђача који води Агенција за привредне регистре, није дужан да приликом подношења понуде доказује испуњеност обавезних услова, односно у понуди не мора да доставља доказе из члана 77. став 1. тачке 1)-4) ЗЈН којим доказује испуњеност услова из члана 75. став 1. тачке 1)-4) ЗЈН. Ради евиденције пристигле документације приликом отварања понуда, понуђачи могу доставити у понуди копију Решења о упису понуђача у регистар или да у понуди наведу податак да су извршили упис у Регистар понуђача. Наручилац ће приликом стручне оцене понуда извршити проверу Регистра понуђача на сајту Агенције за привредне регистре. Наручилац неће одбити понуду која не садржи доказ одређен конкурсном документацијом ако понуђач наведе интернет страницу на којој су тражени подаци јавно доступни. Ако понуђач није могао да прибави тражена документа у року за подношење понуда, због тога што она у тренутку подношења понуда нису могла бити издата по прописима државе у којој понуђач има седиште и уколико уз понуду приложи одговарајући доказ за то, наручилац ће дозволити понуђачу да накнадно достави тражена документа у примереном року. Ако понуђач има седиште у другој држави, наручилац задржава право да провери да ли су документи којима се доказује испуњеност тражених услова издати од стране надлежних органа те државе. Ако се у држави у којој понуђач има седиште не издају горе наведени докази (докази из чл. 77 ЗЈН), понуђач може, уместо доказа, приложити своју писану изјаву дату под кривичном и материјалном одговорношћу оверену пред судским или управним органом, јавним бележником или другим надлежним органом те државе.

**Докази о испуњености обавезних и додатних услова могу се достављати у неоввереним копијама, а Наручилац може пре доношења одлуке о додели уговора, захтевати од понуђача, чија је понуда на основу извештаја комисије за јавну набавку оцењена као најповољнија, да достави на увид оригинале или оверену копију свих или појединих доказа, у року који не може бити дужи од 5 дана од дана пријема писаног позива Наручиоца да достави на увид оригинал или оверене фотокопије доказа о испуњености услова из члана 75. и 76. ЗЈН.**

**Уколико Понуђач чија је понуда оцењена као најповољнија у остављеном року не достави на увид оригинал или оверене фотокопије доказа, Наручилац ће Одлуком, а сходно члану 79. став 3. ЗЈН, такву понуду одбити као неприхватљиву.**

## **17 . СРЕДСТВА ФИНАНСИЈСКОГ ОБЕЗБЕЂЕЊА ЗА ОЗБИЉНОСТ ПОНУДЕ**

**17.1. ОРИГИНАЛ БАНКАРСКА ГАРАНЦИЈА ЗА ОЗБИЉНОСТ ПОНУДЕ,** безусловну и плативу на први позив, на износ од 3% од укупне вредности понуде без ПДВ-а, са роком важења 30 дана дуже од истека рока важења понуда. Уколико се продуже рокови важења понуде, понуђач мора продужити важност банкарске гаранције за озбиљност понуде; (уколико је гаранција издата на страном језику, уз исту се доставља и превод на српски језик, оверен од стране овлашћеног судског тумача за предметни страни језик). Уколико се продуже рокови важења понуде, понуђач мора продужити важност банкарске гаранције за озбиљност понуде.

У случају подношења банкарске гаранције за озбиљност понуде **стране** банке, тој банци мора бити додељен кредитни рејтинг коме одговара најмање ниво кредитног квалитета 3 (инвестициони ранг). Кредитни рејтинг из претходног става додељује рејтинг агенција која се налази на листи подобних агенција за рејтинг коју је у складу са прописима објавила Народна банка Србије или подобна рејтинг агенција која се налази на листи регистрованих и сертификованих рејтинг агенција коју је објавило Европско тело за хартије од вредности и тржишта ( European Securities and Markets Authorities- ESMA)

Банкарска гаранција може бити уновчена уколико понуђач:

- повуче своју понуду после отварања понуде, или
- одбије да закључи уговор о финансијском лизингу након што понуда понуђача буде изабрана или
- не достави потписан уговор о финансијском лизингу у року не дужем од пет дана рачунајући од дана када му је достављен уговор на потписивање, осим у случају околности из тач. 18. из Упутства понуђачима како да сачине понуду, или
- не достави средство обезбеђења за добро извршење посла на начин како је предвиђено моделом уговора

Банкарска гаранција за озбиљност понуде ће бити враћена понуђачу, након закључења уговора, даном достављања средства обезбеђења за добро извршење посла.

Уколико понуђач не достави тражено средство обезбеђења, понуда ће бити одбијена као неприхватљива.

## **17.2. ОРИГИНАЛ ПИСМО О НАМЕРАМА ПОСЛОВНЕ БАНКЕ ПОНУЂАЧА**

**Оригинално писмо о намерама пословне банке Понуђача** којим пословна банка исказује обавезу да ће, по закључењу уговора, издати Понуђачу банкарску гаранцију за добро извршење посла, која је безусловна и платива на први позив, у износу од **\*\*10%** од укупне вредности понуде без ПДВ-а.

Рок важења банкарске гаранције за добро извршење мора бити 30 дана дуже од рока испоруке предмета лизинга.

Писмо о намерама банке **не сме садржати** нити један услов за издавање банкарске гаранције (нпр. достављање средстава обезбеђења од стране Налогодавца, кредитна способност Налогодавца, пословна политика банке која издаје гаранцију).

Банкарска гаранције **не сме садржати** додатне услове за исплату, краће рокове од оних које одреди Наручилац, мањи износ од оног који је одредио Наручилац или промењену месну надлежност за решавање спорова.

Писмом о намерама банка **потврђује** да је при издавању писма утврдила бонитет понуђача и да ће у случају закључења уговора, гаранцију за добро извршење посла издати без постављања накнадних услова које Понуђач мора испунити да би гаранција за добро извршење посла била издата.

У случају подношења Писмо о намерама пословне банке Понуђача за издавање гаранције за добро извршење посла **стране** банке, тој банци мора бити додељен кредитни рејтинг коме одговара најмање ниво кредитног квалитета 3 (инвестициони ранг).

Кредитни рејтинг из претходног става додељује рејтинг агенција која се налази на листи подобних агенција за рејтинг коју је у складу са прописима објавила Народна банка Србије или подобна рејтинг

агенција која се налази на листи регистрованих и сертификованих рејтинг агенција коју је објавило Европско тело за хартије од вредности и тржишта ( European Securities and Markets Authorities- ESMA)

**У прилогу Конкурсне документације налази се модел писма о намерама пословне банке (пример).**

**\*\* Уколико се понуђач налази на списку негативних референци, који води Управа за јавне набавке, за предмет јавне набавке који није истоврстан предмету ове јавне набавке, Наручилац ће захтевати, и понуђач је у обавези, да средство обезбеђења достави у вредности од 15% уговорене вредности без ПДВ-а.**

<b>Средства финансијског обезбеђења треба да гласе на наручиоца. Основни подаци о наручиоцу су:</b>	Јавно комунално предузеће Градско саобраћајно предузеће "Београд" Ул. Кнегиње Љубице број 29, Београд, Република Србија Порески идентификациони број: SR100049398 Матични број: 07022662 Шифра делатности: 4931 Број жиро-рачуна банке: 355-1006754-58 Назив банке где се води рачун: ВОЈВОЂАНСКА БАНКА а.д.
---	--

### **НАПОМЕНА ЗА ГАРАНЦИЈУ ЗА ДОБРО ИЗВРШЕЊЕ ПОСЛА:**

Гаранцију за добро извршење посла доставља изабрани понуђач (**испоручилац предмета лизинга или давалац лизинга**) у року од 3 дана од дана закључења уговора, а у форми која је предвиђена моделом уговора.

Важност Гаранције за добро извршење посла мора бити са роком важности 30 дана дуже од дана истека рока за коначну испоруку возила (у складу са одговарајућим чланом модела уговора) и мора бити безусловна и платива на први позив.

#### **Банкарска гаранција за добро извршење посла активира се у пуном износу:**

- уколико се технички детаљи на испорученим аутобусима разликују у односу на Технички опис понуђених аутобуса, који представља обавезни део понуде понуђача у овој јавној набавци;
- уколико понуђач не испуни све остале обавезе које проистичу из његове понуде за ову јавну набавку;
- ако понуђач прекорачи понуђени рок испоруке аутобуса који је дао у својој понуди за више од 25 дана.

У том случају неће се наплатити уговорена казна у износу од 0,2% по дану кашњења од појединачне цене сваког аутобуса који није испоручен у понуђеном року, а највише до 5% од појединачне цене аутобуса са ПДВ-ом.

Неактивирана банкарска гаранција пословне банке враћа се понуђачу након испуњавања уговорених обавеза, што се потврђује потписивањем свих предвиђених протокола:

- Протокола о примопредаји аутобуса;
- Протокола о примопредаји стручно-техничке документације;
- Протокола о одржаној обуци;
- Протокола о примопредаји Интерног овлашћења за одржавање аутобуса;

Наручилац не утиче на даље право даваоца лизинга да одређена средстава финансијског обезбеђења захтева од испоручиоца по основу Уговора о испоруци.

**17.3. ОРИГИНАЛ ПИСМО О НАМЕРАМА ПОСЛОВНЕ БАНКЕ ПОНУЂАЧА** којим пословна банка исказује обавезу да ће, на дан примопредаје аутобуса, **издати Понуђачу банкарску гаранцију за отклањање недостатака у гарантном року**, која је безусловна и платива на први позив, у износу од 5% од укупне вредности понуде без ПДВ-а и са роком важности 30 дана дужим од уговореног гарантног рока.

Писмо о намерама банке не сме садржати нити један услов за издавање банкарске гаранције (нпр. достављање средстава обезбеђења од стране Налогодавца, кредитна способност Налогодавца, пословна политика банке која издаје гаранцију).

Банкарска гаранције не сме садржати додатне услове за исплату, краће рокове од оних које одреди Наручилац, мањи износ од оног који је одредио Наручилац или промењену месну надлежност за решавање спорова.

Писмом о намерама банка потврђује да је при издавању писма утврдила бонитет понуђача и да ће у случају закључења уговора, гаранцију за отклањање недостатака у гарантном року издати без постављања накнадних услова које Понуђач мора испунити да би гаранција за отклањање недостатака у гарантном року била издата.

У случају подношења Писмо о намерама пословне банке Понуђача за издавање гаранције за отклањање недостатака у гарантном року **стране** банке, тој банци мора бити додељен кредитни рејтинг коме одговара најмање ниво кредитног квалитета 3 (инвестициони ранг).

Кредитни рејтинг из претходног става додељује рејтинг агенција која се налази на листи подобних агенција за рејтинг коју је у складу са прописима објавила Народна банка Србије или подобна рејтинг агенција која се налази на листи регистрованих и сертификованих рејтинг агенција коју је објавило Европско тело за хартије од вредности и тржишта ( European Securities and Markets Authorities- ESMA)  
**У прилогу Конкурсне документације налази се модел писма о намерама пословне банке (пример).**

#### **НАПОМЕНА ЗА ГАРАНЦИЈУ ЗА ОТКЛАЊАЊЕ НЕДОСТАКА У ГАРАНТНОМ РОКУ:**

Гаранцију за отклањање недостатака у гарантном року доставља изабрани понуђач (испоручилац предмета лизинга **или** давалац лизинга) на дан примопредаје аутобуса, а у форми која је предвиђена моделом уговора.

Важност Гаранције за отклањање недостатака у гарантном року мора бити са роком важности 30 дана дужим од уговореног гарантног рока и мора бити безусловна и платива на први позив.

Банкарска гаранција за отклањање недостатака у гарантном року активира се у пуном износу:

Уколико Испоручилац не отклони материјалне недостатке и недостатке који се појаве у току гарантног рока на начин и у року који је дефинисан Уговором о испоруци, а који не може бити дужи од 5 радних дана од дана пријема обавештења, Прималац лизинга има право да наплати достављену гаранцију за отклањање недостатака у гарантном року.

Ако се недостаци у целости не отклоне активирањем гаранције из претходног става или је гаранција већ активирана, Прималац лизинга има право да испуњење ове обавезе (односно отклањања недостатака) захтева од Даваоца лизинга на начин и у року који је дефинисан Уговором о испоруци, а који не може бити дужи од 5 радних дана рачунајући од претходно истеклог рока за испоручиоца .

Уколико ни Давалац лизинга не испуни своју обавезу из претходног става, Прималац предмета лизинга има право да обустави исплату лизинг накнаде, почев од 6-ог дана од достављања обавештења Даваоцу лизинга.

***Уколико понуђач не достави тражене доказе доказе о испуњености додатних услова, као и средстава обезбеђења из тачке 1 – 17 конкурсне документације, на наведени начин, понуда ће бити одбијена као неприхватљива.***



## **VI ОБАВЕЗЕ ПРИМАОЦА, ДАВАОЦА И ИСПОРУЧИОЦА ЛИЗИНГА**

### **ОБАВЕЗЕ НАРУЧИОЦА (ПРИМАОЦА ЛИЗИНГА):**

- Уговор о лизингу се закључује најкасније 10 дана пре истека рока за испоруку возила.
- да на дан преузимања предмета лизинга (примопредаје возила) има закључен уговор о осигурању код једне од осигуравајућих компанија и то следећа осигурања: Обавезно осигурање од одговорности, потпуно каско осигурање које ће покривати све случајеве и ризике предвиђене и дефинисане условима осигураваача.
- у моменту закључења уговора обезбеди потребан број бланко меница по возилу као средство обезбеђења за уредно измирење лизинг рате. Свака бланко меница мора бити потписана и оверена печатом, без уписаног датума и износа. Такође, уз сваку бланко меницу подноси се копија картона депонованих потписа, менично писмо – овлашћење и оверен захтев за регистрацију менице (захтев оверен од стране пословне банке Примаоца лизинга). Поднете бланко менице враћају се Наручиоцу у року од 7 дана од дана престанка Уговора о финансијском лизингу.
- Сноси све трошкове уписа закљученог уговора у Регистар финансијског лизинга који се води код Агенције за привредне регистре.
- Остале обавезе дефинисане моделом уговора о финансијском лизингу

### **ОБАВЕЗЕ ИЗАБРАНОГ ПОНУЂАЧА (ДАВАОЦА ЛИЗИНГА):**

- Уговор о лизингу се закључује најкасније 10 дана пре истека рока за испоруку возила.
- Да, пре закључења уговора о финансијском лизингу, са испоручиоцем предмета лизинга закључи Уговор о испоруци, најкасније у року од 10 дана од коначности одлуке о додели уговора, а који ће бити у свему усклађен према захтевима Примаоца лизинга из Конкурсне документације и усвојеној понуди, а посебно у погледу обавеза испоручиоца пре и након испоруке аутобуса (достава све документације (достава свих потребних хомологација за возила, агрегате и његове компоненте, документације потребне за регистрацију аутобуса, Записник о вршењу техничког прегледа на коме је утврђено да је возило исправно, дијагностичког уређаја, списак свих опасних материјала који се налазе у испорученим аутобусима, документ о свим ограничењима за простор за мотор, податак о радним притисцима у свим пнеуматичима, документа (у штампаној форми и CD-ROM-у) у складу са тачком 16.Техничког описа, достава интерног овлашћења за одржавање аутобуса, обезбеђење сервисне службе, одговорност у случају техничких дефеката (наплата временаведеног ван експлоатације и трансфера у току гарантног периода), инспекције возила у фази производње и пре отпреме, обука кадрова Примаоца лизинга – у школском центру произвођача аутобуса, мењача, осовина, достава литературе учесницима обуке и др., одговорност за материјалне недостатке предмета лизинга, одговорност за исправно функционисање ствари у гарантном року, датум и начин испоруке предмета лизинга, место испоруке и начин примопредаје, сервисирање и сви зависни трошкови у гарантном року и др.). Прималац лизинга потписивањем одобрава Уговор о испоруци у делу који се односи на одређење предмета лизинга, цену, место, рок и начин испоруке предмета лизинга, као и друге услове који се тичу његових интереса. Саставни део Уговора о испоруци сачињава и конкурсна документација ове јавне набавке и понуда понуђача.
- да, у року од 10 дана од дана закључења уговора о лизингу, преда Наручиоцу лизинга банкарску гаранцију пословне банке за добро извршење посла у висини од 10% од укупне вредности уговора без ПДВ-а која мора да траје најмање 30 дана дужи од дана истека рока за коначну испоруку возила (у складу са одговарајућим чланом модела уговора).
- Банкарску гаранцију за добро извршење посла може доставити или Испоручилац или Давалац лизинга.
- да, на дан примопредаје возила, преда Примаоцу лизинга банкарску гаранцију пословне банке за отклањање недостатака у гарантном року (уколико исту не преда Испоручилац лизинга), у износу од 5% од укупне вредности уговора без ПДВ-а која мора да траје најмање 30 дана дужи од уговореног гарантног рока (у складу са одговарајућим чланом модела уговора).
- Банкарску гаранцију за отклањање недостатака у гарантном року може доставити или Испоручилац или Давалац лизинга.

- Отклони недостатке (неисправности) који се појаве у току гарантног периода у року од 5 радних дана од дана пријема обавештења од стране Примаоца лизинга на начин дефинисан уговором о финансијском лизингу и уговором о испоруци.
- Уколико Испоручилац лизинга не отклони материјалне недостатке на предмету лизинга и недостатке који се појаве у току гарантног периода, у року 5 дана од пријема обавештења, Прималац лизинга има право да испуњење ове обавезе захтева од Даваоца лизинга на начини и у року који је дефинисан за Испоручиоца, у случају да недостатке није могао отклонити активирањем банкарске гаранције за отклањање недостатака или је иста већ наплаћена.
- Уколико ни Давалац не испуни обавезу из претходног става, Прималац има право на обуставу лизинг накнаде, почев од 6-ог дана од достављања обавештења Даваоцу лизинга.
- Поднесе захтев за упис закљученог уговора у Регистар финансијског лизинга који се води код Агенције за привредне регистре у року од 7 (седам) дана од дана испоруке предмета лизинга, а захтев за упис измене и допуне података о овом уговору, као и брисање података из регистра, у року од 7 (седам) дана од момента наступања чињенице које су ту измену и допуну, односно брисање података условиле
- Остале обавезе дефинисане моделом уговора о финансијском лизингу

### **ОБАВЕЗЕ ИЗАБРАНОГ ПОНУЂАЧА (ИСПОРУЧИОЦА ПРЕДМЕТА ЛИЗИНГА):**

- Да, најкасније 15 дана пре истека рока за испоруку возила, Наручиоцу (примаоцу лизинга) достави тачну информацију о број шасије и броју мотора за свих 30 возила.
- Уз испоруку аутобуса достави доказ о хомологацији испорученог аутобуса
- Уз испоруку аутобуса достави списак свих опасних материјала чија употреба је предвиђена у понуди и која мора да буде достављена са следећим детаљима: име материје, испоручилац, где је инсталирана у аутобусу, природа ризика по здравље и количина појединачних материја. Информације се такође достављају у вези са опасностима у вези са механичким и другим процесима, као што је сечење, брушење или заваривање.
- уз сваки аутобус достави комплетну документацију потребну за регистрацију аутобуса
- Уз испоруку аутобуса достави: уређај за дијагностику, документ о свим ограничењима за простор за мотор и податак о радним притисцима у свим пнеуматичима и гарантни лист
- технички преглед сваког аутобуса обави о сопственом трошку
- уз сваки аутобус достави Записник о вршењу техничког прегледа на коме је утврђено да је возило ИСПРАВНО
- Упутство за руковање и одржавање оверено и потписано од стране произвођача понуђеног возила.
- Следећи документи се достављају бесплатно у електронској и одштампаној форми, најкасније 15 дана пре испоруке I лота аутобуса. Ажурирање тих докумената у електронској форми треба бити обезбеђено у току 12 година. Документација садржи следеће ставке:
  - Корисничко упутство за сваки појединачни испоручени аутобус, са неопходним модификацијама и додацима специфичним за испоручени модел (обавезно и на српском језику),
  - Упутства за радионице (обавезно и на српском језику) (5 комплета) са информацијама о свим потребним:
    - машинама и алатима за одржавање возила,
    - мерним инструментима за одржавање возила,
    - карактеристикама горива који се употребљавају,
    - течностима за хлађење
    - и свим мазивима потребним за одржавање возила
  - Цртежи за радионице (5 комплета). Обухватају:
    - цртеж понуђеног аутобуса из четири различита угла,

- план плоча каросерије,
- цртеж предње решетке возила,
- цртеж страничне решетке возила,
- цртеж задње решетке возила,
- цртеж кровне решетке возила
- цртеж доње решетке возила,
- цртеж пода
- цртеж са локацијама рукодржача и ручки
- цртеж електричне инсталације – шематски (минимум формат А1)
- цртеж електричне инсталације – изведено стање (минимум формат А1)
- цртеж пнеуматске инсталације – шематски (минимум формат А1)
- цртеж пнеуматске инсталације – изведено стање (минимум формат А1)
- цртеж шеме подмазивања
- цртеж шеме грејања – шематски (минимум формат А1)
- цртеж шеме грејања – изведено стање (минимум формат А1)
- цртеж развода горива – (минимум формат А1)
- Инструкције у вези са мерама антикорозивне заштите (начин одржавања и детаљан начин мањих поправки) (обавезно и на српском језику)
- Информације у вези са заштитом здравља на раду (обавезно и на српском језику)
- Каталог резервних делова произвођача возила и агрегата (4 комплекта) у електронској форми или други облици похрањивања и преузимања података са потребним модификацијама (update) која мора бити обезбеђена у току животног века аутобуса (12 година) (Каталози резервних делова морају садржати упоредну "cross-reference" листу, са каталошким бројевима произвођача делова).
- RAL боје (стандард ГСП), тачна ознака произвођача боје као и тачна ознака компоненти за припрему бојења аутобуса

Испоручилац лизинга је обавезан да, ажурирање свих горе наведених докумената, врши у наредних 12 година од дана испоруке возила.

Комплетно достава свих горе наведених докумената биће потврђена потписивањем Протокола о примопредаји стручно-техничке документације.

- Да обезбеди сервисну службу 24h, за изузетне случајеве ненаданих отказа на возилима, укључујући и проблеме приликом експлоатације возила.
- У току гарантног периода, Изабрани понуђач је дужан да приступи интервенцији на локацији Наручиоца у року од најдуже 24h од пријема позива Наручиоца. У току гарантног периода, резервни делови се обавезно испоручују на захтев Наручиоца у року од 5 радних дана. За делове, компоненте и склопове које су замењени у оквиру ових гаранција, гарантни услови се примењују почев од датума када су делови, компоненте и склопови уграђени па до истека укупне гаранције на возило.
- Трошкове сервисирања који се по технологији одржавања, обављају у периоду до првих пређених 40.000 километара (разрада мотора и др.) сноси Изабрани понуђач.
- Купац врши сервисирање испоручених возила по достављеном плану одржавања Изабраног понуђача у гарантном року, у сервисном простору Наручиоца. Изабрани понуђач мора да обезбеди обуку кадрова, сугестивне листе мазива и радних течности, резервне делове по захтеву Наручиоца и саветодавну помоћ путем мобилне или стабилне телефонске линије, као и сопствену сервисну службу 24h, за изузетне случајеве ненаданих отказа на возилима, укључујући и проблеме приликом експлоатације возила који превазилазе знања извршилаца стечених на обукама организованим од стране Изабраног понуђача.
- У току гарантног периода, Изабрани понуђач је дужан да обезбеди доступност сопствене сервисне службе (минимум 1 аутомеханичар и 1 аутоелектричар) на локацији СП "Космај" сваким даном у складу са потребама и условима експлоатације.
- Мазива и пречистаче за сервисне прегледе и замене на возилима Наручилац набавља на слободном тржишту, по искључивим сугестијама Изабраног понуђача возила.

- Поред обука, Изабрани понуђач возила мора да у периоду гарантног рока, организује саветодавну помоћ путем мобилне или стабилне телефонске линије и сопствену службу за сервисну подршку у току 24h, за изузетне случајеве ненаданих отказа на возилима, као и за проблеме приликом експлоатације возила који превазилазе знања извршиоца стечених на курсевима организованим од стране Изабраног понуђача.
- **По извршеној обуци кадрова Примаоца лизинга и потписивања Протокола о одржаној обуци, Испоручилац лизинга Купцу мора издати Интерно овлашћење за редовно одржавање аутобуса у ЈКП ГСП "Београд" које подразумева да се све интервенције при сервисирању и одржавању у гарантном року и ван гарантног рока могу обављати у ЈКП ГСП "Београд" и то од стране стручно-техничких и извршних кадрова ЈКП ГСП "Београд", који су прошли обуку дефинисану у тачки 16 Техничких услова. При томе ГСП "Београд задржава сва гарантна права, као да се аутобуси сервисирају и одржавају у екстерном овлашћеном сервису.**
- Уговором о сервисирању биће детаљно прецизиране обавезе Изабраног понуђача и Наручиоца.
- Омогући Примаоцу лизинга инспекцију возила у току производње.
- о свом трошку, а пре испоруке аутобуса, на захтев Примаоца лизинга обезбеди тестове и функционалне пробе у фабрици произвођача.
- Банкарску гаранцију за отклањање недостатака у гарантном року може доставити или Испоручилац или Давалац лизинга.
- Отклони недостатке (неисправности) који се појаве у току гарантног периода, у року од 5 дана од пријема обавештења од стране Примаоца лизинга.
- Уколико Испоручилац лизинга не отклони материјалне недостатке на предмету лизинга и недостатке који се појаве у току гарантног периода, у року 5 дана од пријема обавештења, Прималац лизинга има право да испуњење ове обавезе захтева од Даваоца лизинга на начини и у року који је дефинисан за Испоручиоца у случају са недостатке није могао отклонити активирањем банкарске гаранције за отклањање недостатака или је иста већ наплаћена.
- Уколико ни Давалац не испуни обавезу из претходног става, Прималац има право на обуставу лизинг накнаде, почев од 6-ог дана од достављања обавештења Даваоцу лизинга.

Време проведено ван експлоатације због техничких дефеката у току гарантног периода, после пет радних дана, након обавештења Испоручиоца, наплаћује се:

- 80 EUR нето дневно по возилу ако је до 3 возила ван експлоатације;
- 150 EUR нето дневно по возилу ако је више од 3 возила ван експлоатације;

Трошкове евентуалних трансфера аутобуса у центар за оправку или из њега, сноси Изабрани понуђач.

- за време трајања гарантног рока, на писани захтев Примаоца лизинга, а најкасније у року од 5 радних дана од дана пријема писаног захтева, испоручи резервне делове.
- Да у складу са захтевом Примаоца лизинга уреди: унутрашње натписе са називима и симболима; боје унутрашњости и спољашњости возила и возачеве кабине.
- Остале обавезе које ће бити дефинисане Уговором о испоруци, а који ће закључити са даваоцем лизинга и на који ће сагласност дати и Прималац лизинга, у делу који се тиче предмета лизинга, рокова испоруке дефинисања начина отклањања евентуалних недостатака у току гарантног периода, сервисирања возила и других евентуалних права који се тичу Примаоца лизинга.

## VII МОДЕЛ ПИСМА О НАМЕРАМА ПОСЛОВНЕ БАНКЕ

Обавештени смо да **(навести пуно пословно име понуђача)** са седиштем **(навести седиште понуђача)** (у даљем тексту Понуђач) намерава да преда понуду за јавну набавку **(уписати пун назив набавке)** бр. **(уписати број набавке)** (у даљем тексту Понуда).

Овим актом потврђујемо за горе наведеног Понуђача да смо ми (пуно пословно име банке) са седиштем у **(навести седиште банке)** (у даљем тексту Банка) спремни да издамо неопозиву, безусловну, на први позив наплативу гаранцију у износу од најмање \_\_\_% вредности понуде **(навести гарантовани износ - цифрама и словима уписати гарантовани износ)** динара, као средство обезбеђења за добро извршење посла/ за отклањање недостатака у гарантном року, у корист Корисника Јавно комуналног предузећа Градског саобраћајног предузећа Београд, Кнегиње Љубице 29, Београд, у случају да горе наведени Понуђач буде изабран за најповољнијег понуђача и са истим буде закључен уговор о јавној набавци, након спроведеног поступка јавне набавке из става један овог писма.

Банка потврђује да је при издавању овог писма утврдила бонитет понуђача и да ће у случају закључења уговора, гаранцију за добро извршење посла/ за отклањање недостатака у гарантном року издати без постављања накнадних услова које Понуђач мора испунити да би гаранција за добро извршење посла/ за отклањање недостатака у гарантном року била издата.

Преузимајући обавезу овим актом, Банка обавезује како себе тако и своје правне следбенике.

Место и датум	Потпис овлашћеног лица и печат Банке гаранта
	<hr/> (навести име презиме и функцију лица које потписује писмо)

### НАПОМЕНА:

**Банка издаје писмо о намерама на свом мемеморандуму.  
Достављено писмо о намерама треба по садржини да одговара датом  
примеру (моделу).  
Писмо мора бити потписано од стране овлашћених лица.**

## VIII УПУТСТВО ПОНУЂАЧИМА КАКО ДА САЧИНЕ ПОНУДУ

### 1. Право учешћа у поступку јавне набавке и начин достављања доказа

1.1. Право учешћа имају сва заинтересована правна и физичка лица која испуњавају услове за учешће у поступку предвиђене ЗЈН (чл. 75. и 76.), а испуњеност услова се доказује достављањем доказа из члана 77. ЗЈН, у складу са Конкурсном документацијом.

1.2. Како се предметна добра набављају путем финансијског лизинга, понуду у предметном поступку могу поднети само групе понуђача у које ће као чланови бити укључени давалац лизинга и испоручилац предмета лизинга.

1.3. Давалац лизинга врши избор испоручиоца предмета лизинга и наступају у заједничкој понуди.

1.4. Докази о испуњености услова из чл. 77. ЗЈН могу се достављати у неоввереним копијама, а наручилац може пре доношења одлуке о додели уговора захтевати од понуђача чија је понуда на основу извештаја комисије за јавну набавку оцењена као најповољнија, да достави на увид или оверену копију свих или појединих доказа, у року који не може бити дужи од пет дана од дана пријема писаног позива наручиоца да достави на увид оригинал или оверене фотокопије доказа о испуњености услова из чл. 75. и 76. ЗЈН.

1.5. Уколико понуђач чија је понуда оцењена као најповољнија не достави на увид оригинал или оверене фотокопије доказа, Наручилац ће одбити понуду као неприхватљиву, сходно чл. 79. ст. 3. ЗЈН.

1.6. Наручилац неће одбити понуду као неприхватљиву зато што не садржи доказ одређен ЗЈН или конкурсном документацијом, уколико понуђач наведе у својој понуди интернет страницу на којој су тражени подаци јавно доступни.

1.7. У складу са чланом 78. став 5. Закона о јавним набавкама (Сл.Гласник 124/12), понуђач који је уписан у регистар понуђача који води Агенција за привредне регистре, није дужан да приликом подношења понуде доказује испуњеност обавезних услова, односно у понуди не мора да доставља доказе из члана 75. став 1. тачке 1)-4) Закона о јавним набавкама.

Ради евиденције пристигле документације приликом отварања понуда, понуђачи могу доставити у понуди копију Решења о упису понуђача у регистар или да у понуди наведу податак да су извршили упис у Регистар понуђача.

Наручилац ће приликом стручне оцене понуда извршити проверу Регистра понуђача на сајту Агенције за привредне регистре.

1.8. Ако понуђач има седиште у иностраној држави, наручилац може да провери да ли су документи којима понуђач доказује испуњеност тражених услова издати од стране надлежних органа те државе.

1.9. Ако понуђач није могао да прибави тражена документа у року за подношење понуда, због тога што она до тренутка подношења понуда нису могла бити издата по прописима државе у којој понуђач има седиште и уколико уз понуду приложи одговарајући доказ за то, наручилац ће дозволити понуђачу да накнадно достави тражена документа у примереном року

1.10. Ако се у држави у којој понуђач има седиште не издају докази из чл. 77. ЗЈН понуђач може, уместо доказа, приложити своју писану изјаву, дату под кривичном и материјалном одговорношћу оверену пред судским или управним органом, јавним бележником или другим надлежним органом те државе.

1.11. Уколико понуђач намерава да извршење набавке делимично повери подизвођачу (у обрасцу 1. Образаца понуде - понуђач мора навести проценат укупне вредности набавке који ће поверити подизвођачу који не може бити већи од 50%, као и део предмета набавке који ће се извршити преко подизвођача .

1.12. Понуђач у потпуности одговара Наручиоцу извршење обавеза из поступка јавне набавке, без обзира на број подизвођача и исти је дужан да наручиоцу, на његов захтев, омогући присуп код подизвођача ради утврђивања испуњености услова

1.13. Подизвођач мора испуњавати услове из члана 75. ЗЈН (тачке 1 до 4).

- 1.14. Понуђач у понуди, за Подизвођача доставља доказе из члана 77. став 1. ЗЈН (тачке 1 до 4) као и из тачке 5. истог, за део набавке који ће извршити преко подизвођача.
- 1.15. Уколико је за извршење дела јавне набавке чија вредност не прелази 10 % укупне вредности јавне набавке потребно испунити обавезан услов из члана 75. став 1. тачка 5. ЗЈН, понуђач може доказати испуњеност тог услова преко подизвођача којем је поверио извршење тог дела набавке.
- 1.16. Наручилац може, на захтев подизвођача и где природа предмета набавке то дозвољава пренети доспела потраживања директно подизвођачу, за део набавке који се извршава преко тог подизвођача. У овом случају, Наручилац је дужан да омогући добављачу да приговори ако потраживање није доспело. Оваква правила поступања, не утичу на одговорност понуђача.
- 1.17. Добављач не може ангажовати као подизвођача лице које није навео у понуди, у суротном ће Наручилац реализовати средство обезбеђења и раскунути уговор осим ако би раскидом уговора претрпео знатну штету. У овом случају наручилац је дужан обавестити организацију надлежну за конкуренцију. Изузетак од овог правила постоји у случају кад, уколико је на страни подизвођача након подношења понуде настала трајнија неспособност плаћања, ако то лице испуњава све услове одређене за подизвођача, и уколико се добије претходна сагласност Наручиоца.
- 1.18. Уколико понуду поднесе Група понуђача (заједничка понуда) потребно је то навести у понуди (у обрасцу 1 Садржаја понуде). Сваки понуђач из Групе понуђача мора да испуни услове из члана 75. став 1. од тачке 1. до тачке 4. ЗЈН, што доказује достављањем доказа из члана 77 ЗЈН, а остале услове из члана 76. ЗЈН испуњавају заједно, осим ако Наручилац из оправданих разлога не одреди другачије. Услов из члана 75. став 1. Тачка 5. ЗЈН дужан је да испуни понуђач из групе понуђача којем је поверено извршење дела набавке, за који је неопходна испуњеност тог услова.
- 1.19. **Саставни део заједничке понуде је споразум** којим се понуђачи из групе међусобно и према Наручиоцу обавезују на извршење јавне набавке, а који обавезно садржи податке о:
- члану групе који ће бити носилац посла, односно који ће поднети понуду и који ће заступати групу понуђача пред наручиоцем,
  - понуђачу који ће у име групе понуђача потписати уговор,
  - понуђачу који ће у име групе понуђача дати средство обезбеђења,
  - понуђачу који ће издати рачун,
  - рачуну на који ће бити извршено плаћање,
  - обавезама сваког од понуђача из групе понуђача за извршење уговора.
- 1.20. Понуђачи који поднесу заједничку понуду одговарају неограничено солидарно према Наручиоцу.
- 1.21. Наручилац може да тражи од чланова групе понуђача да у понудама наведу имена и одговарајуће професионалне квалификације лица која ће бити одговорна за извршење уговора.
- 1.22. Уколико понуђач не докаже да испуњава обавезне и додатне услове за учешће у овом поступку јавне набавке, понуда ће бити одбијена као неприхватљива.
- 2. Конкурсна документација – измене, допуне и појашњења конкурсне документације**
- 2.1. Уколико наручилац у року предвиђеном за подношење понуда измени или допуни конкурсну документацију, Наручилац ће без одлагања измене или допуне објавити на Порталу јавних набавки и на својој интернет страници.
- 2.2. Ако наручилац измени или допуни конкурсну документацију осам или мање дана пре истека рока за подношење понуда, дужан је да продужи рок за подношење понуда.
- 2.3. У складу са чланом 63. став 2. ЗЈН заинтересовано лице може у писаном облику тражити од наручиоца додатне информације или појашњења у вези са припремањем понуде са обавезном навођењем адресе, тачног назива, контакт телефона и email адресе потенцијалног понуђача и то најкасније 5 (пет) дана пре истека рока за подношење понуда, на адресу Кнегиње Љубице 29, 11000 Београд или путем факса број +381 11 366 4087 са назнаком «За набавку број ВНД-18/15», као и електронским путем на e-mail marijana.stojanovic@gsp.co.rs са истомознаком. Наручилац ће заинтересованом лицу послати одговор у року од три дана од пријема захтева и исту информацију објавити на Порталу јавних набавки и интернет страници наручиоца.

2.4. Тражење појашњења или додатних инфорација у вези са припремањем понуда, није дозвољено телефонским путем.

2.5. Ако је документ из поступка јавне набавке достављен од стране Наручиоца или понуђача путем факса или електронске поште, страна која је извршила достављање дужна је од друге стране да захтева да на исти начин потврди пријем тог документа, што је друга страна дужна и да учини када је то неопходно као доказ да је достављање извршено.

2.6. По истеку рока за подношење понуда, Наручилац не може да мења, нити да допуњује конкурсну документацију.

### **3. Језик понуде**

3.1. Понуђачи су дужни да понуду сачине на српском језику или енглеском језику са овереним преводом овлашћеног судског тумача на српски језик, а према захтевима из конкурсне документације.

3.2. За делове понуде који су на страном језику (за доказе тражене Конкурсном документацијом и остала пратећа документа, осим за сертификате) а уколико би Наручилац у поступку прегледа и оцене понуде утврдио да би део понуде требало да буде преведен на српски језик, одредиће понуђачу примерен рок у коме је дужан да изврши превод тог дела понуде.

3.3. У случају спора, релевантна је је верзија понуде дата на српском језику.

### **4. Подношење понуда, измене понуде и опозив понуде**

4.1. Понуда мора бити припремљена и поднета у складу са позивом за подношење понуда и Конкурсном документацијом.

4.2. Понуђач понуду подноси непосредно или путем поште. Понуда се подноси у затвореној коверти или кутији, затвореној на начин да се приликом отварања са сигурношћу може утврдити да се први пут отвара.

4.3. Понуђач може да поднесе само једну понуду за једну или више партија.

4.4. Понуђач који је самостално поднео понуду, не може истовремено да учествује у заједничкој понуди или као подизвођач, нити да учествује у више заједничких понуда.

4.5. Наручилац је дужан да одбије све понуде које су поднете супротно забрани из претходног става (тач.4.4), сходно члану 87.став 5. ЗЈН.

4.6. У року за подношење понуда, понуђач може да измени, допуни или опозове своју понуду, на начин одређен за подношење понуда, односно тако што ће у затвореној коверти доставити допуну понуде са назнаком **"ДОПУНА/ИЗМЕНА ПОНУДЕ ЗА ЈАВНУ НАБАВКУ БР. ВНД-18/15"**. Допуна понуде мора бити достављена наручиоцу пре истека рока за подношење понуда на начин одређен за подношење понуда. У случају да понуђач жели да опозове достављену понуду, потребно је да опозив понуде достави наручиоцу пре истека рока за подношење понуда у затвореној коверти са назнаком **"ОПОЗИВ ПОНУДЕ ЗА ЈАВНУ НАБАВКУ БР. ВНД-18/15"**. Понуђач не може да опозове понуду након истека рока за подношење понуда.

4.7. Документација дата у понуди, по окончаном поступку, не враћа се понуђачу (изузев достављеног средства обезбеђења).

### **5. Трошкови припремања понуде**

5.1. Трошкове припреме и подношења понуде сноси искључиво понуђач и не може тражити од наручиоца накнаду трошкова.

5.2. Ако поступак јавне набавке буде обустављен, из разлога који су на страни наручиоца, Наручилац је дужан да понуђачу надокнади трошкове израде узорка или модела, ако су израђени у складу са техничким спецификацијама Наручиоца и трошкове прибављања средства обезбеђења, под условом да је понуђач доставио образац 5 у својој понуди.



## **6. Понуда са варијантама**

6.1. Понуде са варијантама у било ком смислу нису дозвољене (варијанте цена, произвођача, начина плаћања или рокова испоруке, начина тј. поступка израде или обраде, гарантних рокова и др.)

## **7. Поверљивост процеса**

7.1. Процес оцењивања понуда до момента доношења одлуке сматра се поверљивим.

7.2. Информације које се односе на преглед, појашњење, оцењивање и поређење понуда, као и препорука за доделу уговора неће бити откривени понуђачима, нити било којој другој особи која није службено укључена у овај процес док се не донесе одлука о исходу тендера.

7.3. Свако настојање понуђача или његових агената да утичу на Наручиочево оцењивање понуда или одлуку о избору резултираће ОДБИЈАЊЕМ његове понуде.

## **8. Додатна објашњења, контрола и допуштене исправке**

8.1. Ради помоћи у прегледу, вредновању и упоређивању понуда, Наручилац може, у складу са одредбама чл. 93. став 1. ЗЈН, тражити од сваког понуђача додатна објашњења његове понуде, а може да врши контролу и (увид) код понуђача односно његовог подизвођача.

8.2. Наручилац не може да захтева, дозволи или понуди промену елемената понуде који су од значаја за примену критеријума за доделу уговора, односно промену којом би се понуда која је неодговарајућа или неприхватљива, учинила одговарајућом, односно прихватљивом, осим ако другачије не пролази из природе поступка јавне набавке.

8.3. Наручилац може уз сагласност понуђача да изврши исправке рачунских грешака уочених приликом разматрања понуде по окончаном поступку отварања понуда.

8.4. У случају разлике између јединичне и укупне цене, меродавна је јединична цена.

8.5. Уколико се понуђач не сагласи са исправком рачунских грешака, таква понуда биће оцењена као неприхватљива.

## **9. Неуобичајено ниска цена**

9.1. Наручилац може да одбије понуду због неуобичајено ниске цене, сходно члану 92. став 1. ЗЈН.

9.2. Уколико Наручилац оцени да понуда садржи неуобичајено ниску цену, дужан је да од Понуђача захтева детаљно образложење свих њених саставних делова које сматра меродавним сходно члану 92. став 3. ЗЈН.

9.3. За одговор из тачке 9.2 Наручилац ће понуђачу оставити рок од 5 дана од дана пријема захтева, за достављање разјашњења.

9.4. Наручилац је дужан да по добијању образложења из претходне тачке, провери меродавне саставне елементе понуде.

## **10. Критеријуми за доделу уговора**

10.1. Критеријум за доделу уговора је најнижа понуђена цена.

Резервни критеријум (уколико 2 или више понуђача доставе понуду са идентичном понуђеном ценом):

I. Уколико 2 или више понуђача доставе понуду са идентичном понуђеном ценом, предност при додели уговора ће имати понуда са краћим роком испоруке.

II. Уколико све понуде са идентичном понуђеном ценом имају и идентичан рок испоруке, предност при додели уговора ће имати понуда са дужим роком гарантног периода.

III. Уколико све понуде са идентичном понуђеном ценом имају идентичан рок испоруке и идентичан гарантни период, предност при додели уговора ће имати понуда са дужим роком важења понуде (опција понуде).

## **11. Разлози за одбијање понуде**

11.1. Понуда ће бити одбијена:

- (1) уколико поседује битне недостатке
- (2) уколико није одговарајућа
- (3) уколико ограничава права Наручиоца
- (4) уколико условљава права Наручиоца
- (5) уколико ограничава обавезе понуђача

11.2. Наручилац може донети Одлуку о додели уговора понуђачу чија понуда садржи понуђену цену већу од процењене вредности јавне набавке ако није већа од упоредиве тржишне цене и ако су понуђене цене у свим одговарајућим понудама веће од процењене вредности јавне набавке.

11.3. Битни недостаци понуде су:

(6) уколико понуђач не докаже да испуњава обавезне услове за учешће

(7) уколико понуђач не докаже да испуњава додатне услове (у случају када су додатни услови прописани Конкурсном документацијом)

(8) уколико понуђач није доставио тражено средство обезбеђења

(9) уколико је понуђени рок важења понуде краћи од прописаног

(10) уколико понуда садржи друге недостатке због којих није могуће утврдити стварну садржину понуде или није могуће упоредити је са другим понудама

11.4. Благовремена понуда је понуда која је примљена од стране наручиоца у року одређеном у позиву за подношење понуда.

11.5. Одговарајућа понуда је понуда која је благовремена и за коју је утврђено да потпуно испуњава све техничке спецификације.

11.6. Прихватљива понуда је понуда која је благовремена, коју наручилац није одбио због битних недостатака, која је одговарајућа, која не ограничава, нити условљава права наручиоца или обавезе понуђача и која не прелази износ процењене вредности јавне набавке.

## **12. Увид у документацију**

12.1. Понуђач има право да изврши увид у документацију о спроведеном поступку јавне набавке после доношења одлуке о додели уговора, односно одлуке о обустави поступка о чему може поднети писмени захтев наручиоцу.

12.2. Наручилац је дужан да лицу из претходног става, омогући увид у документацију и копирање документације из поступка о трошку подносиоца захтева, у року од два дана од дана пријема писаног захтева, уз обавезу да заштити податке у складу са чланом 15. ЗЈН.

## **13. Захтев за заштиту права**

13.1. Захтев за заштиту права подноси се Републичкој комисији за заштиту права у поступцима јавних набавки (у даљем тексту: Републичка комисија), а предаје се наручиоцу.

13.2. Захтев за заштиту права може се поднети у току целог поступка јавне набавке, против сваке радње наручиоца, осим ако ЗЈН није другачије одређено.

13.3. Захтев за заштиту права којим се оспорава врста поступка, садржина позива за подношење понуда или конкурсна документација сматраће се благовременим ако је примљен од стране наручиоца најкасније 7 (седам) дана пре истека рока за подношење понуда, без обзира на начин достављања. У наведеном случају подношења захтева за заштиту права, долази до застоја рока за подношење понуда.

13.4. После доношења одлуке о додели уговора и одлуке о обустави поступка, рок за подношење захтева за заштиту права је 10 (десет) дана од дана пријема одлуке.

13.5. Примерак захтева за заштиту права подносилац истовремено доставља Републичкој комисији.

13.6. Захтевом за заштиту права не могу се оспоравати радње наручиоца предузете у поступку јавне набавке ако су подносиоцу захтева били или могли бити познати разлози за његово подношење пре истека рока за подношење захтева из члана 159. став 3. ЗЈН, а подносилац захтева га није поднео пре истека тог рока.

13.7. Ако је у истом поступку јавне набавке поново поднет захтев за заштиту права од стране истог подносиоца захтева, у том захтеву се не могу оспоравати радње наручиоца за које је подносилац захтева знао или могао знати приликом подношења претходног захтева.

13.8. О поднетом захтеву за заштиту права наручилац обавештава све учеснике у поступку јавне набавке, односно објављује обавештење о поднетом захтеву на Порталу јавних набавки, најкасније у року од два дана од дана пријема захтева за заштиту права.

13.9. Захтев за заштиту права задржава даље активности наручиоца у поступку јавне набавке, до доношења одлуке о поднетом захтеву за заштиту права, осим ако Републичка комисија на предлог наручиоца не одлучи другачије.

13.10. Ако је захтев за заштиту права поднет након закључења уговора у складу са чланом 112. став 2. ЗЈН наручилац не може извршити уговор о јавној набавци до доношења одлуке о поднетом захтеву за заштиту права, осим ако Републичка комисија на предлог наручиоца не одлучи другачије.

13.11. Одредбама члана 151. ЗЈН одређено је шта захтев за заштиту права садржи.

13.12. Ако поднети захтев за заштиту права не садржи све податке из члана 151. став 1. ЗЈН, наручилац ће без одлагања, позвати подносиоца захтева да у року од два дана допуни захтев.

13.13. Ако подносилац захтева не поступи у року из члана 151. став 2. ЗЈН, односно ако не допуни захтев у складу са позивом за допуно, наручилац ће такав захтев одбацити закључком.

13.14. Против закључка наручиоца из члана 151. став 3. ЗЈН подносилац захтева може у року од три дана од дана пријема закључка поднети жалбу Републичкој комисији, док копију жалбе истовремено доставља наручиоцу.

13.15. Сходно одредбама члана 156. ЗЈН, подносилац захтева за заштиту права је дужан да на Рачун буџета Републике Србије број: 840-30678845-06 уплати таксу у износу од:

- 80.000 динара ако се захтев за заштиту права подноси пре отварања понуда или ако процењена вредност јавне набавке, односно понуђена цена понуђача којем је додељен уговор није већа од 80.000.000 динара;
- 0,1 % процењене вредности јавне набавке, односно понуђене цене понуђача којем је додељен уговор, ако је та вредност већа од 80.000.000 динара.

Шифра плаћања: 153 или 253; сврха: Републичка административна такса са назнаком набавке бр. ВНД-18/15; Корисник: Буџет Републике Србије.

13.16. Увид у ближе информације о подношењу захтева за заштиту права понуђачи могу извршити на сајту Републичке Комисије за заштиту права у поступцима јавних набавки - [www.kjn.gov.rs](http://www.kjn.gov.rs).

#### **14. Предност за добро домаћег порекла**

14.1. У случају примене критеријума најниже понуђене цене, а у ситуацији када постоје понуде понуђача који нуде добра домаћег порекла и понуде понуђача који нуде добра страног порекла, наручилац ће изабрати понуду понуђача који нуди добро домаћег порекла под условом да његова понуђена није преко 5% већа у односу на најнижу понуђену цену понуђача који нуди добра страног порекла, сходно чл. 86. став 4. ЗЈН. Уверење се мора односити на Наручиоца, број јавне набавке, назив предмета јавне набавке и мора бити издато на основу спецификације Наручиоца из техничких услова.

14.2. У понуђену цену страног понуђача урачунавају се и царинске даџбине.

14.3. Када понуђач достави доказ да нуди добра домаћег порекла, наручилац ће пре рангирања понуда, позвати све остале понуђаче чије су понуде оцењене као прихватљиве да се изјасне да ли нуде добра домаћег порекла и да доставе доказ.

14.4. Доказ о домаћем пореклу добара која се нуде у поступку јавне набавке, доставља се уз понуду. Доказ о домаћем пореклу добара издаје Привредна комора Србије на писани захтев подносиоца захтева, у складу са прописима којима се уређује царински систем, сходно Правилнику о начину доказивања испуњености услова да су понуђена добра домаћег порекла (Сл. гл. РС 33/2013).

#### **15. Поверљивост понуде**

15.1. Понуђач не може да означи поверљивим следеће податке:

- Цене из понуде, опцију понуде, рок испоруке, услове и начин плаћања и гарантни период
- Произвођача понуђених добара, марку, тип и ознаку понуђеног аутобуса каталожке бројеве произвођача и земљу порекла
- Доказе о испуњености услова из члана 75. и 76. ЗЈН.

15.2. Податке које сматра поверљивим треба осенчити и написати «поверљиво». Уколико је цео документ (цео лист) поверљив у заглављу документа написати поверљиво и оверити печатом.

15.3. Податке које понуђач означи поверљивим, означава само поверљивост податка у односу на остале учеснике на тендеру, а не може да значи поверљивост у односу на Наручиоца.

15.4. Наручилац је дужан да чува све податке о понуђачима садржане у понуди које је као такве, у складу са законом, понуђач означио као поверљиве.

15.5. Наручилац је дужан да одбије давање информације која би значила повреду поверљивости података добијених у понуди.

15.6. Наручилац је дужан да чува као пословну тајну имена, заинтересованих лица, понуђача и подносилаца пријава, као и податке о поднетим понудама, односно пријавама, до отварања понуда, односно пријава.

15.7. Неће се сматрати поверљивим докази о испуњености обавезних услова, цена и други подаци из понуде који су од значаја за примену елемената критеријума и рангирање понуде.

15.8. Наручилац у конкурсној документацији може захтевати заштиту поверљивости података које понуђачима ставља на располагање, укључујући и њихове подизвођаче.

15.9. Наручилац може условити преузимање конкурсне документације потписивањем изјаве или споразума о чувању поверљивих података уколико ти подаци представљају пословну тајну у смислу закона којим се уређује заштита пословне тајне или представљају тајне податке у смислу закона којим се уређује тајност података.

15.10. Лице које је примило податке одређене као поверљиве дужно је да их чува и штити, без обзира на степен те поверљивости.

## **16. Попуњавање образаца**

16.1. Обрасци дати у конкурсној документацији попуњавају се, потписују и оверавају од стране овлашћеног лица понуђача или овлашћеног представника понуђача у случају подношења заједничке понуде.

16.2. Попуњавање образаца и Модела уговора није дозвољено графитном оловком, пенкалом или фломастером. Уколико понуђач начини грешку у попуњавању образаца датих у конкурсној документацији, свака исправка (бељење или подебљавање бројева и слова) мора бити оверена и парафирана од стране одговорног лица понуђача.

16.3. Уколико понуђач наступа са Групом понуђача (заједничка понуда), попуњавање, потписивање и овера образаца у конкурсној документацији врши се у складу са споразумом којим се понуђачи из групе међусобно и према наручиоцу обавезују на извршење јавне набавке, а који је саставни део заједничке понуде (**осим образаца 5 и 7 који морају потписати сви чланови групе посебно - наведене образце копирати онолико пута колико има понуђача у Заједничкој понуди**).

16.4. Уколико понуђач наступа са подизвођачем, попуњавање, потписивање и оверу образасца у конкурсној документацији врши понуђач.

## **17. Присуствовање јавном отварању понуда**

17.1. Отварање понуда је јавно.

17.2. Пре почетка отварања понуда, представник понуђача који ће присуствовати поступку отварања понуда и активно учествовати, дужан је да Комисији за јавну набавку преда писано пуномоћје/овлашћење.

17.3. Пуномоћје/овлашћење на основу кога ће присутни представник доказати овлашћење за активно учешће у поступку јавног отварања понуда (увид у понуде, давање примедби на поступак отварања, оверавање пристиглих понуда, потписивање и преузимање Записника по завршеном отварању, итд...) мора бити оверено печатом и потписано од стране овлашћеног лица понуђача.

17.4. Уколико представник понуђача не достави наведено пуномоћје/овлашћење, представник ће бити третиран као општа јавност и неће моћи да активно учествује у поступку отварања.

17.5. Уколико отварању понуда присуствује законски заступник понуђача, неопходно је да се као такав легитимише путем извода из АПР-а и личног документа (лична карта, пасош, возачка дозвола и др.). Уколико понуђач не достави наведени извода из АПР-а, Комисија ће, пре почетка отварања понуда, извршити проверу податка на сајту Агенције за привредне регистре.

#### **18. Рок за закључење уговора**

18.1. Ако заједничка понуда буде оцењена као најповољнија понуда, Наручилац ће пре закључења уговора о лизингу тражити од групе понуђача да поднесу правни акт којим се обавезују на заједничко извршење набавке – Уговор о испоруци, у свему према спецификацији из ове конкурсне документације и датој понуди, закључен између чланова групе понуђача – даваоца лизинга и испоручиоца предмета лизинга. Уговор о испоруци давалац и испоручилац лизинга треба да закључе у року који не може бити дужи од 10 дана рачунајући од дана када Одлука о додели уговора постане коначна, а о чему ће бити обавештен од стране Наручиоца (десет дана рачунајући од дана када истекне рок за подношење захтева за заштиту права).

18.2. Прималац лизинга потписивањем одобрава Уговор о испоруци у делу који се односи на одређење предмета лизинга, цену, место, рок и начин испоруке предмета лизинга, као и друге услове који се тичу његових интереса

18.3. Уговор о испоруци мора бити усклађен у свему према захтевима Наручиоца из Конкурсне документације и усвојеној понуди, а посебно у погледу обавеза испоручиоца пре и након испоруке аутобуса ((достава свих потребних хомологација за возила, агрегате и његове компоненте, списка опасних материјала, документације потребне за регистрацију аутобуса, Записник о вршењу техничког прегледа на коме је утврђено да је возило исправно, дијагностичког уређаја, списак свих опасних материјала који се налазе у испорученим аутобусима, документ о свим ограничењима за простор за мотор, податак о радним притисцима у свим пнеуматичима, документа (у штампаној форми и CD-ROM-у) у складу са тачком 16.4. Техничког описа, достава интерног овлашћења за одржавање аутобуса, обезбеђење сервисне службе, одговорност у случају техничких дефеката (наплата времена проведеног ван експлоатације и трансфера у току гарантног периода), инспекције возила у фази производње и пре отпреме, обука кадрова Примаоца лизинга – у школском центру произвођача аутобуса, мењача, осовина, достава литературе учесницима обуке и др., одговорност за материјалне недостатке предмета лизинга, одговорност за исправно функционисање ствари у гарантном року, датум и начин испоруке предмета лизинга, место испоруке и начин примопредаје, сервисирање и сви зависни трошкови у гарантном року и др.). Прималац лизинга потписивањем одобрава Уговор о испоруци у делу који се односи на одређење предмета лизинга, цену, место, рок и начин испоруке предмета лизинга, као и друге услове који се тичу његових интереса.

18.4. Уговор о лизингу се закључује најкасније 10 дана пре истека рока за испоруку возила.

18.5. Понуђач је дужан да потписани Уговор о лизингу достави наручиоцу у року не дужем од пет дана рачунајући од дана када му је достављен уговор на потписивање, осим у случају оправданих разлога, тј, објективних околности када рок може бити дужи о чему је понуђач дужан обавестити наручиоца.

18.6. Уговор о испоруци може се закључити и пре истека рока за подношење захтева за заштиту права ако је поднета само једна понуда.

18.7. Уколико Наручилац не достави потписан Уговор понуђачу у року из става 18.4., понуђач није дужан да потпише уговор што се неће сматрати одустајањем од понуде и не може због тога сносити било какве последице, осим ако је поднет благовремен захтев за заштиту права.

18.8. Уколико понуђач не достави потписан уговор у року не дужем од пет дана рачунајући од дана када му је достављен уговор на потписивање, осим у случају околности из тач. 18.5., сматраће се да је одустао од потписивања уговора и наручилац ће реализовати достављено средство обезбеђења за озбиљност понуде и Управи за јавне набавке доставити доказ за негативну референцу.

**19. Валута и начин на који мора бити наведена и изражена цена у понуди и начин промене уговорене цене**

- 19.1. Вредности се у поступку јавне набавке исказују у динарима.
- 19.2. Вредности у понуди могу бити исказане у еврима.
- 19.3. Све вредности морају бити исказане у истој валути.
- 19.4. За прерачун цене у динаре користиће се средњи девизни курс Народне банке Србије на дан када је започето отварање понуда.
- 19.5. Укупна вредност понуде треба да садржи све трошкове. У укупну вредност понуде морају бити урачунати сви трошкови (царина, транспорт и сви други трошкови који су везани за реализацију уговорених обавеза) и они се не могу посебно исказивати ван понуђене цене, фактурисати нити наплаћивати.
- 19.6. Ако понуђена цена укључује увозну царину и друге дажбине, понуђач је дужан да тај део одвојено исказе у динарима.
- 19.7. Укупна вредност понуде укључује и лизинг накнаду и друге трошкове који настају закључењем уговора о финансијском лизингу.
- 19.8. Цене морају бити исказане на паритету ФЦА складиште Купца
- 19.9. Понуђене цене морају бити фиксне и непроменљиве све до коначне реализације предмета јавне набавке.
- 19.10. Промена вредности уговорене каматне стопе, односно промена висине лизинг накнаде, за време важења уговора није дозвољена.
- 19.11. Наручилац може пре истека уговореног рока, исплатити целокупан износ преостале лизинг накнаде. Наручилац је дужан да Даваоца лизинга обавести о намери превремене отплате најкасније 90 дана пре дана отплате.
- 19.12. Трошак превремене отплате преостале лизинг накнаде обрачунаће се на следећи начин: у одређеном % неамортизоване вредности предмета лизинга у складу са понудом понуђача

**20. Негативне референце**

- 20.1. Сходно члану 82. ЗЈН (Службени гласник РС 124/12), Наручилац ће одбити понуду понуђача уколико поседује доказ да је понуђач у претходне три године у поступку јавне набавке:
  - 1) поступао супротно забрани из чл. 23. и 25. ЗЈН
  - 2) учинио повреду конкуренције;
  - 3) доставио неистините податке у понуди или без оправданих разлога одбио да закључи уговор о јавној набавци, након што му је уговор додељен;
  - 4) одбио да достави доказе и средства обезбеђења на шта се у понуди обавезао.
- 20.2. Наручилац ће одбити понуду уколико поседује доказ који потврђује да понуђач није испуњавао своје обавезе по раније закљученим уговорима о јавним набавкама који су се односили на добра која су предмет ове набавке, за период од претходне три године.  
Доказ из претходног става ове тачке може бити:
  - 1) правоснажна судска одлука или коначна одлука другог надлежног органа;
  - 2) исправа о реализованом средству обезбеђења испуњења обавеза у поступку јавне набавке или испуњења уговорних обавеза;
  - 3) исправа о наплаћеној уговорној казни;
  - 4) рекламације потрошача, односно корисника, ако нису отклоњене у уговореном року;
  - 5) извештај надзорног органа о изведеним радовима који нису у складу са пројектом, односно уговором;
  - 6) изјава о раскиду уговора због неиспуњења битних елемената уговора дата на начин и под условима предвиђеним законом којим се уређују облигациони односи;
  - 7) доказ о ангажовању на извршењу уговора о јавној набавци лица која нису означена у понуди као подизвођачи, односно чланови групе понуђача;
- 20.3. Наручилац може одбити понуду ако поседује доказ из тачке 21.2. став 2. 1) ове тачке (правоснажна судска одлука или коначна одлука другог надлежног органа) који се односи на поступак који је спровео или уговор који је закључио и други наручилац ако је предмет јавне набавке истоврстан.
- 20.4. Уколико се понуђач налази на списку негативних референци, који води Управа за јавне набавке, за предмет јавне набавке који је истоврстан овом предмету јавне набавке, Наручилац ће понуду тог понуђача одбити као неприхватљиву.

**21. Измене података код понуђача, пре закључења Уговора**

21.1. Уколико након отварања понуда дође до промене у пословном имену понуђача, седишту понуђача (улица, број), правној форми, промени генералног директора/директора, односно лица које ће потписати Уговор, понуђач мора одмах о томе обавестити Наручиоца писаним путем на адресу Кнегиње Љубице 29, 11000 Београд или путем факса број +381 11 366-4087.

**22. Измена уговора о јавној набавци**

22.1. Након закључења уговора о јавној набавци наручилац може да дозволи промену цене или других битних елемената уговора само из објективних разлога који нису постојали у моменту закључења уговора и на које уговорне стране нису могле утицати својом вољом (нпр. ванредне околности, измена законских происа који су у вези са предметом уговора, велике осцилације цена на тржишту..).

22.2. Ако наручилац намерава да измени уговор о јавној набавци дужан је да донесе одлуку о измени уговора која садржи податке у складу са Прилогом ЗЛ ЗЈН.

22.3. Неће се сматрати изменом уговора исправка рачунских и других техничких грешака у уговору.

## **IX ОБРАЗАЦ ПОНУДЕ И ОСТАЛИ ОБАВЕЗНИ ОБРАСЦИ КОЈЕ ЈЕ ПОНУЂАЧ ДУЖАН ДА ДОСТАВИ УЗ ПОНУДУ**

**Напомена: ПОНУДА мора бити достављена на ОБРАСЦИМА 1-12 или на обрасцима идентичне садржине**

### **1) ОПШТИ ПОДАЦИ О ПОНУЂАЧУ (ДАВАОЦУ ЛИЗИНГА И ИСПОРУЧИОЦУ ПРЕДМЕТА ЛИЗИНГА) - Образац 1 и 1а**

Образац општих података о понуђачу попуњава, потписује и оверава понуђач (даваоц лизинга и испоручилац предмета лизинга) или овлашћени представник понуђача заједничке понуде - Образац 1 и 1а.

Уз Образац 1 доставља се споразум којим се понуђачи из групе међусобно и према наручиоцу обавезују на извршење јавне набавке, а који обавезно садржи податке о:

1. члану групе који ће бити носилац посла, односно који ће поднети понуду и који ће заступати групу понуђача пред наручиоцем;
2. понуђачу који ће у име групе понуђача потписати уговор;
3. понуђачу који ће у име групе понуђача дати средство обезбеђења;
4. понуђачу који ће издати рачун;
5. рачуну на који ће бити извршено плаћање;
6. обавезама сваког од понуђача из групе понуђача за извршење уговора.

### **2) ОБРАЗАЦ ПОНУДЕ - Образац 2.**

У обрасцу понуде понуђач мора да попуни све захтеване податке.

Све стране обрасца 2 попуњава, потписује и оверава понуђач (даваоц лизинга и испоручилац предмета лизинга) или овлашћени представник понуђача заједничке понуде.

#### **а) Цене у понуди**

Вредности се у поступку јавне набавке исказују у динарима.

Вредности у понуди могу бити исказане у еврима.

Све вредности морају бити исказане у истој валути.

За прерачуна цене у динаре користиће се средњи девизни курс Народне банке Србије на дан када је започето отварање понуда.

Укупна вредност понуде треба да садржи све трошкове. У укупну вредност понуде морају бити урачунати сви трошкови (царина, транспорт, резервни делови, дијагностички уређаји, радионичка опрема, алати, обука кадрова, лизинг накнада и сви други трошкови који су везани за реализацију уговорених обавеза) и они се не могу посебно исказивати ван понуђене цене, фактурисати нити наплаћивати.

Ако понуђена цена укључује увозну царину и друге дажбине, понуђач је дужан да тај део одвојено исказе у динарима.

Укупна вредност понуде укључује и лизинг накнаду и друге трошкове који настају закључењем уговора о финансијском лизингу.

Цене морају бити исказане на паритету ФЦА складиште Купца.

Понуђене цене морају бити фиксне и непроменљиве све до коначне реализације предмета јавне набавке.

Промена вредности уговорене каматне стопе, односно промена висине лизинг накнаде, за време важења уговора није дозвољена.

#### **б) Начин плаћања и рокови плаћања**

Предмет је петогодишњи финансијски лизинг, са 60 месечних рата отплате у складу са образцем Обрачуна лизинг накнаде (образац 4) и других трошкова који настају закључењем Уговора о финансијском лизингу и Планом отплате финансијског лизинга према понуди понуђача (образац 5).

Лизинг накнаде ће бити исплаћене у 60 месечних рата, у складу са Обрачуном лизинг накнаде (из образаца 4) и других трошкова који настају закључењем уговора, као и Планом отплате финансијског лизинга према понуди понуђача (образац 5).

Исплата сваке лизинг накнаде ће се извршити у року датом у Плану отплате понуђача (образац 5) и то без посебно испостављеног рачуна.



## **в) РОКОВИ ИСПОРУКЕ АУТОБУСА, ПРАТЕЋЕ ОПРЕМЕ И ОБУКЕ ОСОБЉА КУПЦА**

### **1. Рокови испоруке 30 аутобуса распоређених у три лота по 10 возила**

Најдужи рок испоруке **за свих 30 аутобуса**, а који је наручилац спреман да прихвати је *максимално 180 дана од датума почетка - односно од дана потписивања уговора о испоруци возила. Уговор о испоруци у смислу рачунања рокова испоруке се сматра потписаним када и прималац лизинга да сагласност на исти.*)

#### **I лот**

##### **10 аутобуса:**

*(максимално 150 дана рачунајући од дана потписивања уговора о испоруци возила)*

#### **II лот**

##### **10 аутобуса:**

*(максимално 165 дана рачунајући од дана потписивања уговора о испоруци возила)*

#### **III лот**

##### **10 аутобуса:**

*(максимално 180 дана рачунајући од од дана потписивања уговора о испоруци возила)*

### **2. Рокови испоруке пратеће опреме и резервних делова и компоненти неопходних за редовно одржавање возила и за ремонт и поправке агрегата, склопова и уређаја:**

#### **Дијагностички уређаји и радионичка опрема:**

*(са испоруком I лота)*

#### **Резервни делови, компоненте, алати опрема неопходни за редовно одржавање возила и за ремонт и поправке агрегата, склопова и уређаја на возилу:**

*(са испоруком I лота)*

### **3. Рокови обуке особља Купца**

#### **Обука за управљање аутобусима:**

*(до испоруке I лота, али не пре 40. дана пре дана рока испоруке)*

#### **Обука за сервисирање и оправљање аутобуса:**

*(до испоруке I лота, али не пре 40. дана пре дана рока испоруке)*

#### **Обука за гарантне услове и експлоатационе ресурсе склопова на возилу:**

*(до испоруке I лота, али не пре 40. дана пре дана рока испоруке)*

#### **Документација о руковању и одржавању возила:**

*(15 дана пре испоруке I лота)*

Наручилац не прихвата никакво додатно условљавање од стране понуђача по питању рока испоруке. Место испоруке добара је на адреси Наручиоца, Република Србија, Београд, ЈКП ГСП «Београд» - СП КОСМАЈ, улица Нишки пут бр. 2.

Понуђач сноси све трошкове и ризике у вези са допремањем добара до места опредељења.

#### **г) Рок важења понуде (опција понуде)**

Рок важења понуде не може бити краћи од 30 дана од дана јавног отварања понуда.

Понуда у којој није дат рок важности понуде (опција понуде) као и понуда која има краћи рок важења од минимално захтеваног у претходном ставу биће одбијена као неприхватљива

#### **д) Гарантни период**

##### **1. Захтевани рок интервенције у гарантом периоду, (испоруке резервних делова и компоненти) и период гаранције производње резервних делова и компоненти ван гарантног периода:**

##### **Рок интервенције по основу гаранције:**

Изабрани понуђач је дужан да приступи интервенцији на локацији Наручиоца у року од најдуже 24 часа од пријема позива Наручиоца.

Изабрани понуђач је дужан да у року од 5 радних дана од пријема позива Наручиоца обезбеди резервне делове и компоненте неопходне за дату интервенцију.

Поправка дефекта: Изабрани понуђач обавезује се да оправи било који дефект настао због неадекватног конструкционог решења производње или материјала у току гарантног периода као и ван њега, без одлагања и без надокнаде.

Изабрани понуђач се обавезује да надокнади колатералну техничку штету насталу због дефекта компоненти у току гарантног рока.

Минимални период **обезбеђења резервних делова и/или компоненти, односно период за који Изабрани понуђач гарантује производњу резервних делова и компоненти, након испоруке последњег аутобуса**, а који је наручилац спреман да прихвати је минимум 12 година рачунајући од датума коначног преузимања аутобуса на њиховом одредишту од стране Примаоца лизинга (потписивање Протокола о примопредаји аутобуса). **Уз понуду доставити Изјаву произвођача возила**

## **2. Наплата времена проведеног ван експлоатације и трансфера у току гарантног периода:**

Време проведено ван експлоатације због техничких дефеката у току гарантног периода, после пет радних дана, након обавештења Испоручиоца, наплаћује се:

- 80 EUR нето дневно по возилу ако је до 3 возила ван експлоатације;
- 150 EUR нето дневно по возилу ако је више од 3 возила ван експлоатације;

Трошкове евентуалних трансфера аутобуса у центар за оправку или из њега, сноси Изабрани понуђач.

## **3. Опис захтеваног гарантног периода, који се рачуна од примопредаје аутобуса:**

Минимални гарантни период **за цео аутобус**, а који је Наручилац спреман да прихвати је минимум 2 године или 200.000 km рачунајући од датума коначног преузимања аутобуса на њиховом одредишту од стране Примаоца лизинга (потписивање Протокола о примопредаји аутобуса).

Минимални гарантни период **за шасију и каросерију, подни склоп (без подне облоге)**, а који је Наручилац спреман да прихвати је минимум 12 година.

Минимални гарантни период **за боју**, а који је Наручилац спреман да прихвати је минимум 6 година.

Минимални гарантни **рок за спољну оплату**, а који је Наручилац спреман да прихвати је минимум 8 година.

**За склопове и уређаје који нису наведени, гаранција не може бити краћа од понуђене гаранције на цело возило.**

## **4. Инспекције**

- У току фазе производње аутобуса, инспекцијски тим купца врши најмање две инспекције возила у производњи. Трошкове ових инспекција сноси изабрани понуђач.

Провера карактеристика и квалитета делова и материјала:

- У било којој фази производње аутобуса, ако ГСП захтева проверу понуђених карактеристика и квалитета делова, компоненти и материјала, изабрани понуђач је дужан да, не дуже од 3 дана после писменог пријема захтева, достави на увид тражену документацију.

Инспекција пре отпреме:

- Сви потребни тестови и функционалне пробе које ГСП буде захтевао пре отпреме, спроводе се у фабрици произвођача.

## **3) СТРУКТУРА ЦЕНЕ– Образац 3**

Понуђач уз понуду доставља Образац структуре цене (Образац 3) у складу са чланом 11. Правилника о обавезним елементима конкурсне документације у поступцима јавних набавки и начину доказивања испуњености услова (Сл.гласник РС 29/13).

Потребно је да понуђач у обрасцу 3 наведе све елементе који утичу на формирање понуђене цене (понуђач сам одлучује које елементе ће навести и исказати у динарима).

У обрасцу структуре цене исказују се јединична цена аутобуса без ПДВ-а, јединична цена аутобуса са ПДВ-ом (попуњавати само уколико је цена дата у РСД), трошкови царине, трошкови транспорта, резервни делови, дијагностички уређаји, радионичка опрема, алати, обука кадрова, лизинг накнада и збирно други трошкове у вези са реализацијом уговора, трошкови који настају закључењем уговора о финансијском лизингу, укупна вредност понуде без ПДВ-а и укупна вредност понуде са ПДВ-ом (попуњавати само уколико је цена дата у РСД).

Све стране обрасца 3 попуњава, потписује и оверава понуђач (даваоц лизинга и испоручилац предмета лизинга) или овлашћени представник понуђача заједничке понуде.

Цене наведене у Обрасцу 3 морају одговарати ценама наведеним у Обрасцу понуде.

**4) ОБРАЗАЦ ОБРАЧУНА ЛИЗИНГ НАКНАДЕ И ДРУГИХ ТРОШКОВА КОЈИ НАСТАЈУ ЗАКЉУЧЕЊЕМ УГОВОРА О ФИНАНСИЈСКОМ ЛИЗИНГУ – Образац 4**

Образац 4 попуњава, потписује и оверава понуђач (даваоц лизинга и испоручилац предмета лизинга) или овлашћени представник понуђача заједничке понуде.

**5) ОБРАЗАЦ ПЛАНА ОТПЛАТЕ ФИНАНСИЈСКОГ ЛИЗИНГА – Образац 5**

Образац 5 попуњава, потписује и оверава понуђач (даваоц лизинга и испоручилац предмета лизинга) или овлашћени представник понуђача заједничке понуде.

Уз образац 5 потребно је доставити комплетан план отплате петогодишњег финансијског лизинга - потписан и оверен **од стране понуђача - даваоца лизинга.**

**6) ОБРАЗАЦ ИНФОРМАТИВНЕ ПОНУДЕ – Образац 6**

Образац 6 попуњава, потписује и оверава понуђач (даваоц лизинга и испоручилац предмета лизинга) или овлашћени представник понуђача заједничке понуде.

**7) ИЗЈАВА ПОНУЂАЧА О ПОШТОВАЊУ ОБАВЕЗА ИЗ ВАЖЕЋИХ ПРОПИСА О ЗАШТИТИ НА РАДУ, ЗАПОШЉАВАЊУ И УСЛОВИМА РАДА, ЗАШТИТИ ЖИВОТНЕ СРЕДИНЕ, О ПОШТОВАЊУ ПРАВА ИНТЕЛЕКТУАЛНЕ СВОЈИНЕ ТРЕЋИХ ЛИЦА, ОДНОСНО ДА ЈЕ ПОНУЂАЧ НОСИЛАЦ ПРАВА ИНТЕЛЕКТУАЛНЕ СВОЈИНЕ - Образац 7**

Образац изјаве о поштовању обавеза из важећих прописа о заштити на раду, запошљавању и условима рада, заштити животне средине, о поштовању права интелектуалне својине трећих лица, односно да је понуђач имао права интелектуалне својине понуђач попуњава, потписује и оверава понуђач (даваоц лизинга и испоручилац предмета лизинга) - Образац 7.

**Уколико понуду подноси група понуђача, Изјава мора бити потписана од стране овлашћеног лица сваког понуђача из групе понуђача и оверена печатом (сваки од понуђача доставља посебну изјаву).**

**8) ОБРАЗАЦ ТРОШКОВА ПРИПРЕМЕ ПОНУДЕ - Образац 8.**

Понуђач може да у оквиру понуде достави укупан износ и структуру трошкова припремања понуде.

Образац 8 попуњава, потписује и оверава понуђач (даваоц лизинга и испоручилац предмета лизинга) или овлашћени представник понуђача заједничке понуде.

Образац треба да садржати трошкове израде узорка или модела ако су израђени у складу са техничким спецификацијама Наручиоца и трошкове прибављања средстава обезбеђења.

Уколико понуђач у понуди не достави Образац 8 или га не достави на начин како је то захтевано, наручилац неће бити у обавези да надокнади трошкове припремања понуде ако обустави поступак јавне набавке из разлога који су на страни наручиоца.

**9) ОБРАЗАЦ ИЗЈАВЕ О НЕЗАВИСНОЈ ПОНУДИ- Образац 9**

Образац 9 попуњава, потписује и оверава понуђач (даваоц лизинга и испоручилац предмета лизинга) или овлашћени представник понуђача заједничке понуде.

У случају постојања основане сумње у истинитост изјаве о независној понуди, наручилац ће одмах обавестити организацију надлежну за заштиту конкуренције.

**10) ОБРАЗАЦ РЕФЕРЕНЦ ЛИСТЕ ДА ЈЕ ПОНУЂАЧ, У ПЕРИОДУ ОД ПРЕТХОДНИХ 5 ГОДИНА, ПРЕ ОБЈАВЉИВАЊА ЈАВНОГ ПОЗИВА, ИСПОРУЧИО МИНИМУМ 50 НИСКОПОДНИХ АУТОБУСА ГРАДСКОГ ТИПА ЈЕДНОМ ИЛИ ВИШЕ КУПАЦА – ОБРАЗАЦ 10**

Доказ/Потврде издате на меморандумима крајњег корисника (Купца), оверене и потписане од стране овлашћених лица крајњег корисника (Купца) да је Понуђач у периоду од претходних 5 година, пре објављивања јавног позива, испоручио минимум 50 нископодних аутобуса градског типа једном или више купаца.

Образац референц листе може попуњити, оверити и потписати само један од понуђача (давалац лизинга или испоручилац предмета лизинга) уколико сам испуњава тражени услов (минимум 50 нископодних аутобуса градског типа једном или више купаца у периоду од претходне 5 године пре објављивања јавног позива.

У супротном, податке у референц листи могу заједнички навести и давалац лизинга и испоручилац предмета лизинга (како би заједнички испунили тражени услов), с тим што у том случају образац 10 оверавају и потписују и давалац лизинга и испоручилац предмета лизинга.

Образац 10 попуњава, потписује и оверава понуђач (даваоц лизинга и испоручилац предмета лизинга) или овлашћени представник понуђача заједничке понуде.

**Издате потврде морају да садрже следеће податке:**

- назив и седиште купца;
- назив и седиште произвођача аутобуса;
- количина;
- марка и тип аутобуса;
- датум примопредаје аутобуса између продавца и купца.

Уколико понуђач у понуди не достави Образац 10 или потврде купаца или га не достави на начин како је то захтевано понуда ће бити одбијена као неприхватљива.

Уколико у референц листи буду наведена возила која нису нископодни аутобуси градског типа и њихове количине, иста ће бити изузета из коначног обрачуна броја испоручених возила референц листе.

Уколико понуђач у понуди не достави Образац 10 или потврде купаца или га не достави на начин како је то захтевано понуда ће бити одбијена као неприхватљива.

Уколико се из достављене референц листе и потврда утврди да понуђач у периоду од претходних 5 година пре објављивања јавног позива **није испоручио минимум 50 нископодних аутобуса градског типа једном или више купаца**, понуда ће бити одбијена као неприхватљива.

**11) ОБРАЗАЦ ТЕХНИЧКОГ ОПИСА ПОНУЂЕНОГ АУТОБУСА Образац 11**

Образац 11 попуњава, потписује и оверава понуђач (даваоц лизинга и испоручилац предмета лизинга) или овлашћени представник понуђача заједничке понуде.

У обрасцу 11 морају бити попуњени сви захтевани подаци.

**12) МОДЕЛ УГОВОРА О ФИНАНСИЈСКОМ ЛИЗИНГУ - Образац 12.**

Све стране обрасца **12** попуњава, потписује и оверава понуђач (даваоц лизинга и испоручилац предмета лизинга) или овлашћени представник понуђача заједничке понуде.

Понуђач попуњава заглавље модела уговора (тачка 1 модела уговора), а може да попуни и битне елементе уговора.

Понуђач који је давалац лизинга попуњава, потписује и оверава модел уговора у једном примерку за једно возило, а по избору најповољније понуде групе понуђача чији је он члан, ће се за сваки возило које је предмет ове набавке закључити посебан Уговор о финансијском лизингу.

Уколико исти не буду попуњени, а попуњени су у Обрасцу понуде, биће меродавни подаци из понуде.

**ПОНУДА КОЈА НЕ САДРЖИ СВЕ ОБРАСЦЕ, ОСИМ ОБРАСЦА ТРОШКОВА ПРИПРЕМАЊА ПОНУДЕ (8), ИЛИ ОБРАСЦЕ КОЈИ СУ ИДЕНТИЧНИ НАВЕДЕНИМ ОБРАСЦИМА, ДОКАЗЕ И ЗАХТЕВЕ ДЕФИНИСАНЕ КОНКУРСНОМ ДОКУМЕНТАЦИЈОМ БИЋЕ ОДБИЈЕНА КАО НЕПРИХВАТЉИВА. НАРУЧИЛАЦ НЕЋЕ ОДБИТИ ПОНУДУ У СИТУАЦИЈИ КАДА ИЗ ПОНУДЕ МОЖЕ УТВРДИТИ ИСПУЊЕНОСТ ЗАХТЕВАНОГ УСЛОВА (нпр. ако се подаци налазе у једном од образаца, а не налазе се у другом обрасцу).**

## **Х УПУТСТВО ЗА ПРИМЕНУ ОДЛУКЕ О МИНИМАЛНИМ УСЛОВИМА ЗА ЗАКЉУЧЕЊЕ УГОВОРА О ФИНАНСИЈСКОМ ЛИЗИНГУ И НАЧИНУ ИСКАЗИВАЊА ЛИЗИНГ НАКНАДЕ И ДРУГИХ ТРОШКОВА КОЈИ НАСТАЈУ ЗАКЉУЧЕЊЕМ ТОГ УГОВОРА**

- 1.** Лизинг накнаду и друге трошкове који настају закључењем уговора о финансијском лизингу (у даљем тексту: лизинг накнада и други трошкови) давалац лизинга исказује при закључењу тог уговора и у информативној понуди, на начин прописан Одлуком о минималним условима за закључење уговора о финансијском лизингу и о начину исказивања лизинг накнаде и других трошкова који настају закључењем тог уговора (у даљем тексту: Одлука) и овим упутством.
- 2.** Лизинг накнада и други трошкови исказују се на обрасцима Обрачун лизинг накнаде и других трошкова који настају закључењем уговора о финансијском лизингу (Образац 4), План отплате финансијског лизинга (Образац 5) и Информативна понуда (Образац 6).
- 3.** Образац 4 садржи следеће елементе:
  - 1) *податке о даваоцу лизинга* - пословно име, седиште, телефон/факс;
  - 2) *датум сачињавања обрачуна*;
  - 3) *податке о примаоцу лизинга* - име, презиме и адресу, односно пословно име и седиште;
  - 4) *податке о предмету лизинга*;
  - 5) *валуту и курс обрачуна*;
  - 6) *износ бруто набавне вредности предмета лизинга*;
  - 8) *износ нето финансирања*;
  - 9) *преосталу вредност предмета лизинга*;
  - 10) *износ који се амортизује кроз рате лизинг накнаде*, који је једнак разлици између износа нето финансирања и преостале вредности предмета лизинга;
  - 11) *укупну камату*;
  - 12) *укупан износ рата лизинг накнаде*, који представља збир износа рата лизинг накнаде, односно збир износа који се амортизује кроз рате лизинг накнаде и укупне камате;
  - 13) *број рата лизинг накнаде*;
  - 14) *износ рате лизинг накнаде*;
  - 15) *преглед других трошкова који настају закључењем уговора о финансијском лизингу*, и то: трошкова одобрења - обраде захтева, пореза на додатну вредност обрачунатог на трошкове одобрења, пореза на додатну вредност обрачунатог на камату садржану у лизинг накнади, трошкова интеркаларне камате, пореза на додатну вредност обрачунатог на трошкове интеркаларне камате, трошкова уписа уговора у регистар финансијског лизинга с порезом на додатну вредност, трошкова кредитног бироа и осталих трошкова;
  - 16) *висину номиналне каматне стопе*;
  - 17) *висину ефективне стопе лизинг накнаде (ЕЛИН)*, која се обрачунава у складу с тачком 3. овог упутства а исказује се у процентима с две децимале, уз заокруживање друге децимале (пример: ЕЛИН%= x,xx%);
  - 18) *податке о обавези осигурања предмета лизинга*, који се односе на врсту ризика од ког се врши осигурање;
  - 19) *валутну клаузулу* - податак о страниој валути у којој се врши индексирање лизинг накнаде, са одређењем девизног курса по коме се врши плаћање;
  - 20) *право опције* - напомену о постојању права примаоца лизинга да после истека уговора о финансијском лизингу откупи предмет лизинга, са одређењем услова откупа;
  - 21) *превремену отплату* - опис услова превремене отплате лизинг накнаде и опис начина обрачуна трошкова те отплате.
- 4.** При обрачуну ефективне стопе лизинг накнаде, давалац лизинга користи Образац 5 - План отплате финансијског лизинга, који се сачињава уз следеће претпоставке:
  - 1) да ће уговорне стране уредно извршавати своје обавезе;
  - 2) да преузимање предмета лизинга, које врши прималац лизинга, представља његов новчани прилив у висини износа нето финансирања;
  - 3) да нулти период представља период у коме настаје први новчани ток;
  - 4) да новчани прилив примаоца лизинга увек настаје у нултом периоду.Образац 5 сачињава се на следећи начин:
  - 1) у колону *Период* уноси се редни број периода у коме је дошло до одређеног новчаног тока, при чему је последњи период - период последњег новчаног тока;
  - 2) у колону *Датум доспећа* уноси се тачан датум доспећа (према календарском броју дана у месецу и 365/366 дана у години);
  - 3) у колону *Износ нето финансирања* уноси се новчани прилив примаоца лизинга у складу с претпоставкама из става 1. ове тачке;
  - 4) у колону *Рата лизинг накнаде* уноси се износ рате лизинг накнаде коју прималац лизинга уплаћује даваоцу лизинга у одређеном периоду;

- 5) у колону *Амортизована вредност предмета лизинга* уноси се део рате лизинг накнаде из одређеног периода који се односи на отплату износа нето финансирања, при чему последњи период у овој колони садржи и преосталу вредност предмета лизинга ако је она предвиђена уговором о финансијском лизингу;
- 6) у колону *Камата* уноси се део рате лизинг накнаде из одређеног периода који се односи на камату;
- 7) у колону *Друге уплате* уноси се друге уплате примаоца лизинга на рачун даваоца лизинга према периоду настанка, и то уплате по основу:
- трошкова одобрења (обrade захтева),
  - пореза на додатну вредност обрачунаог на трошкове одобрења (обrade захтева),
  - пореза на додатну вредност обрачунаог на камату садржану у лизинг накнади,
  - трошкова интеркаларне камате,
  - пореза на додатну вредност обрачунаог на трошкове интеркаларне камате,
  - трошкова уписа уговора о финансијском лизингу у регистар финансијског лизинга с порезом на додатну вредност,
  - трошкова накнаде за опцију откупа предмета лизинга,
  - других трошкова који настају у току реализације посла финансијског лизинга (при чему се у ову колону не уносе плаћања даваоцу лизинга по основу трошкова осигурања предмета лизинга и по основу трошкова кредитног бироа);
- 8) у колону *Неамортизована вредност предмета лизинга* уноси се неотплаћени део износа нето финансирања;
- 9) у колону *Опис* уноси се кратак опис новчаног тока у одређеном периоду;
- 10) у колону *Нето новчани ток* уноси се новчани ток који се састоји од разлике збира података из колоне 5, 6, и 7 и података из колоне 3 у одређеном периоду;
- 11) у колону *Дисконттовани нето новчани ток* уноси се дисконттовани износ нето новчаног тока из колоне 10, који се израчунава применом формуле

$$NNT_k \left( 1 + \frac{ELIN}{100} \right)^{-(d/t)}$$

-, при чему је

$NNT_k$  - нето новчани ток у периоду  $k$ ,

$ELIN$  - ефективна стопа лизинг накнаде, која је апроксимативно решење једначине

$$\sum_k \left[ NNT_k \left( 1 + \frac{ELIN}{100} \right)^{-(d/t)} \right] = 0$$

-, а

$d/t$  - збир (1) броја дана од датума нултог периода до 31. децембра те године, као дела броја дана у години нултог периода, (2) броја година од године новчаног тока који се дисконтује до године нултог периода, али не укључујући те две године, и (3) броја дана од датума почетка новчаног тока који се дисконтује, као дела броја дана у години тог новчаног тока до 31. децембра претходне године. Математичка формула за обрачун  $d/t$  изражава се на следећи начин:

$$(d/t) = \left[ \frac{yyyy(0)12.31 - dat(0)}{t(0)} \right] + [yyyy(k) - yyyy(0) - 1] + \left[ \frac{dat(k) - (yyyy(k)-1) \cdot 12.31}{t(k)} \right]$$

$$t(0) = 1 + yyyy(0) \cdot 12.31 - yyyy(0) \cdot 01.01$$

$$t(k) = 1 + yyyy(k) \cdot 12.31 - yyyy(k) \cdot 01.01, \text{ при чему је}$$

$dat(0)$  - датум нултог периода, а  $dat(k)$  - датум периода у коме је новчани ток који се дисконтује. При дисконтовању нето новчаних токова примењује се календарски број дана у месецу и 365/366 дана у години;

12) у рубрици *Укупно* у колони 11 сабирају се сви дисконттовани нето новчани токови из појединих периода, чији резултат мора бити нула.

За израчунавање ефективне стопе лизинг накнаде по формулама из овог упутства користе се методи покушаја и линеарне интерполације, уз употребу одговарајућег рачунарског програма.

**5.** Образац 6 - Информативна понуда садржи елементе прописане тачком 8. Одлуке.

## **XI ТЕНДЕРСКИ ОБРАСЦИ**

**ОПШТИ ПОДАЦИ О ПОНУЂАЧУ - ДАВАОЦУ ЛИЗИНГА**

**ОБРАЗАЦ 1**

<b>ПОДАЦИ О ПОНУЂАЧУ</b>	
Назив понуђача ( <b>даваоца лизинга</b> )	
Назив и седиште понуђача (улица, број, место)	
Општина	
Генерални директор/директор	
Лице које ће потписати уговор о испоруци и уговор о финансијском лизингу	
Лице за контакт	
Број телефона	
Број факса	
Електронска пошта	
Текући рачун предузећа и назив пословне банке понуђача	
Матични број предузећа	
Порески идентификациони број предузећа	
Тип понуђача (правна форма организације предузећа – ДОО, АД, Јавно предузеће, ортачко, командитно...)	
Организациони део (опционо) Односи се на постојање огранака (да ли је ОЈ, Погон, Јединице...), уколико исти не постоје у оквиру предузећа није потребно ништа уносити.	

ПОНУЂАЧ

(даваоц лизинга и испоручилац предмета лизинга) **ИЛИ** овлашћени представник понуђача заједничке понуде

М.П.



<b>ОПШТИ ПОДАЦИ О ПОНУЂАЧУ – ИСПОРУЧИОЦУ ПРЕДМЕТА ЛИЗИНГА</b>	<b>ОБРАЗАЦ 1А</b>
---	-------------------

<b>ПОДАЦИ О ПОНУЂАЧУ</b>	
Назив понуђача ( <b>испоручилац предмета лизинга</b> )	
Назив и седиште понуђача (улица, број, место)	
Општина	
Генерални директор/директор	
Лице које ће потписати уговор о испоруци	
Лице за контакт	
Број телефона	
Број факса	
Електронска пошта	
Текући рачун предузећа и назив пословне банке понуђача	
Матични број предузећа	
Порески идентификациони број предузећа	
Тип понуђача (правна форма организације предузећа – ДОО, АД, Јавно предузеће, ортачко, командитно...)	
Организациони део (опционо) Односи се на постојање огранака (да ли је ОЈ, Погон, Јединице...), уколико исти не постоје у оквиру предузећа није потребно ништа уносити.	

ПОНУЂАЧ

\_\_\_\_\_  
(даваоц лизинга и испоручилац предмета лизинга) **ИЛИ** овлашћени  
представник понуђача заједничке понуде

М.П.

**ОБРАЗАЦ ПОНУДЕ**

**ОБРАЗАЦ 2**  
**Страна 1/10**

**ПОНУЂАЧ – ДАВАЛАЦ ЛИЗИНГА:**

\_\_\_\_\_ (уписати назив)

**ПОНУЂАЧ – ИСПОРУЧИЛАЦ ПРЕДМЕТА ЛИЗИНГА:**

\_\_\_\_\_ (уписати назив)

<b>ПРОИЗВОЂАЧ ПОНУЂЕНОГ АУТОБУСА</b>	_____
<b>МАРКА ПОНУЂЕНОГ АУТОБУСА</b>	_____
<b>ТИП ПОНУЂЕНОГ АУТОБУСА</b>	_____
<b>ОЗНАКА ПОНУЂЕНОГ АУТОБУСА</b>	_____

<b>1</b>	<b>ЈЕДИНИЧНА ЦЕНА НОВОГ НИСКОПОДНОГ СОЛО АУТОБУСА ГРАДСКОГ ТИПА БЕЗ ПДВ-а</b>	_____ (унети цену и валуту)
	<b>УКУПНА ВРЕДНОСТ ЗА 30 КОМАДА НОВИХ НИСКОПОДНИХ СОЛО АУТОБУСА ГРАДСКОГ ТИПА БЕЗ ПДВ-а</b>	_____ (унети цену и валуту)
<b>2</b>	<b>УКУПНА ВРЕДНОСТ ЗА ДИЈАГНОСТИЧКЕ УРЕЂАЈЕ И РАДИОНИЧКУ ОПРЕМУ И ЗА РЕЗЕРВНИЕ ДЕЛОВЕ, КОМПОНЕНТЕ, АЛАТЕ И ОПРЕМУ неопходне за редовно одржавање возила и за ремонт и поправке агрегата, склопова и ређаја на возилу, без ПДВ-а</b>	_____ (унети цену и валуту)
<b>3</b>	<b>ОСТАЛИ ТРОШКОВИ (ЦАРИНА, ТРАНСПОРТ, ОБУКА КАДРОВА НАРУЧИОЦА) БЕЗ ПДВ-а</b>	_____ (унети цену и валуту)
<b>4</b>	<b>УКУПНА ВРЕДНОСТ ЛИЗИНГ НАКНАДЕ И ДРУГИ ТРОШКОВИ КОЈИ НАСТАЈУ ЗАКЉУЧЕЊЕМ УГОВОРА О ФИНАНСИЈСКОМ ЛИЗИНГУ, КАО И СВИ ДРУГИ ТРОШКОВИ КОЈИ СУ ВЕЗАНИ ЗА РЕАЛИЗАЦИЈУ УГОВОРЕНИХ ОБАВЕЗА) БЕЗ ПДВ-а</b>	_____ (унети цену и валуту)
<b>УКУПНО ЗА СВИХ 30 АУТОБУСА</b>		
<b>УКУПНА ВРЕДНОСТ ПОНУДЕ БЕЗ ПДВ-а (збир укупних вредности 1 – 4)</b>		_____ (унети цену и валуту)

ПОНУЂАЧ

\_\_\_\_\_ (даваоц лизинга и испоручилац предмета лизинга) **ИЛИ** овлашћени представник понуђача заједничке понуде  
М.П.

**ОБРАЗАЦ ПОНУДЕ**

**ОБРАЗАЦ 2**  
**Страна 2/10**

Опција понуде важи:

\_\_\_\_\_ дана од дана отварања понуда.

**Понуђени рокови испоруке и пратеће опреме**

- за I лот (10 аутобуса) + дијагностички уређаји и радионичка опрема и резервни делови, компоненте, алати и опрема неопходни за редовно одржавање возила и за ремонт и поправке агрегата, склопова и уређаја на возилу:

\_\_\_\_\_ дана рачунајући од дана потписивања Уговора о испоруци возила

- за II лот (10 аутобуса)

\_\_\_\_\_ дана рачунајући од дана потписивања Уговора о испоруци возила

- за III лот (10 аутобуса)

\_\_\_\_\_ дана рачунајући од дана потписивања Уговора о испоруци возила

**ПОНУЂАЧ**

\_\_\_\_\_  
(даваоц лизинга и испоручилац предмета лизинга) **ИЛИ** овлашћени  
представник понуђача заједничке понуде  
М.П.

**ОБРАЗАЦ ПОНУДЕ**

**ОБРАЗАЦ 2**  
**Страна 3/10**

ДИЈАГНОСТИЧКИ УРЕЂАЈИ И РАДИОНАЧКА ОПРЕМА					Јединична цена, без ПДВ-а	Укупна цена, без ПДВ-а
Р. бр.	Опис ставке:	Количина	Назив произвођача и земља порекла	Каталожки бр./Ознака		
1	Дијагностички уређај за комплетно возило	2				
2	Уређај за пуњење и пражњење као и контролу притисака у клима уређају (вакумирање и пуњење система)	1				
3	Кофер са специјалним алатом и уређајем за дефектажу искључиво система за убризгавање горива	1				
4	Дијагностички уређај за контролу, манипулацију подацима и одржавање система за видео надзор	1				
5	Дијагностички уређај за контролу, манипулацију подацима и одржавање система за аутоматско бројања улаза и излаза путника	1				
6	Софтвер и интерфејс за читање података са дигиталног тахографа					
<b>УКУПНА ВРЕДНОСТ ДИЈАГНОСТИЧКИХ УРЕЂАЈА И РАДИОНИЧКЕ ОПРЕМЕ, БЕЗ ПДВ-а</b>						

ПОНУЂАЧ

(даваоц лизинга и испоручилац предмета лизинга) **ИЛИ** овлашћени  
представник понуђача заједничке понуде  
М.П.

**ОБРАЗАЦ ПОНУДЕ - СПИСАК РЕЗЕРВНИХ ДЕЛОВА, КОМПОНЕНТИ, АЛАТА И ОПРЕМЕ неопходних за редовно одржавање возила и за ремонт и поправке агрегата, склопова и ређаја на возилу**

**ОБРАЗАЦ 2  
Страна 4/10**

Филтери-Пречистачи

1	2	3	4	5	6	7	8
Ставка	Опис ставке	Количина	Каталожки број	Назив произвођача	Јединица мере	Јединична цена без ПДВ-а	Укупна вредност без ПДВ-а
1.	Уложак пречистача за уље мотора	40			Ком.		
2.	Уложак сепаратора воде из горива	40			Ком.		
3.	Уложак пречистача ваздуха	40			Ком.		
4.	Уложак пречистача за гориво	40			Ком.		
5.	Уложак пречистача за хидро-погон вентилатора	30			Ком.		
6.	Уложак пречистача у систему управљања	30			Ком.		
7.	Уложак исушивача ваздуха	60			Ком.		
8.	Уложак пречистача аутоматског мењача са заптивком	30			Ком.		
9.	Уложак пречистача предгрејача	30			Ком.		
10.	Филтери расхладног флуида клима уређаја (сушач)	30			Ком.		
11.	Филтери ваздуха унутрашњег простора возила на клима уређају (сет по кровној јединици)	30			Сет		
12.	Филтери ваздуха (метални) кровних испаривача (сет по кровној јединици)	30			Сет		

ПОНУЂАЧ

\_\_\_\_\_  
(даваоц лизинга и испоручилац предмета лизинга) **ИЛИ** овлашћени  
представник понуђача заједничке понуде  
М.П.

**ОБРАЗАЦ ПОНУДЕ - СПИСАК РЕЗЕРВНИХ ДЕЛОВА, КОМПОНЕНТИ, АЛАТА И ОПРЕМЕ неопходних за редовно одржавање возила и за ремонт и поправке агрегата, склопова и ређаја на возилу**

**ОБРАЗАЦ 2  
Страна 5/10**

**Кочни систем и делови погонских и управљачких осовина**

1	2	3	4	5	6	7	8
Ставка	Опис ставке	Количина	Каталожки број	Назив произвођача	Јединица мере	Јединична цена без ПДВ-а	Укупна вредност без ПДВ-а
1	Диск плочице ГАРНИТУРА	60			Сет		
2	Диск кочни предње/погонске осовине	2			Ком.		
3	Сензор брзине точка EBS-а погонске осовине	2			Ком.		
4	Сензор брзине точка EBS-а предње осовине	2			Ком.		
5	Завртањ (брезон) погонског точка	60			Ком.		
6	Завртањ (брезон) предњег точка	60			Ком.		
7	Навртка точка	60			Ком.		
8	Тристок кочни цилиндар погонске осовине	2			Ком.		
9	Мембрански кочни цилиндар предње осовине	2			Ком.		
10	Јастук-ваздушни мех погонске осовине	6			Ком.		
11	Јастук-ваздушни мех предње осовине	6			Ком.		
12	Амортизер предње осовине	6			Ком.		
13	Амортизер погонске осовине	6			Ком.		
14	Карданско вратило возила	1			Ком.		
15	Вијци карданског вратила и навртке сет за једно возило	1			Сет		
16	Кочна чељуст предње осовине	2			Ком.		
17	Кочна чељуст задње осовине	2			Ком.		
18	Упорне споне погонске осовине – комплет	1			Сет.		
19	Гурајућа спона управљача – комплет	1			Сет.		
20	Распонска спона предње осовине	1			Ком.		

ПОНУЂАЧ

(даваоц лизинга и испоручилац предмета лизинга) **ИЛИ** овлашћени представник понуђача заједничке понуде  
М.П.

**ОБРАЗАЦ ПОНУДЕ - СПИСАК РЕЗЕРВНИХ ДЕЛОВА, КОМПОНЕНТИ, АЛАТА И ОПРЕМЕ неопходних за редовно одржавање возила и за ремонт и поправке агрегата, склопова и ређаја на возилу**

**ОБРАЗАЦ 2  
Страна 6/10**

**Делови аутоматског мењача**

1	2	3	4	5	6	7	8
Ставка	Опис ставке	Количина	Каталошки број	Назив произвођача	Јединица мере	Јединична цена без ПДВ-а	Укупна вредност без ПДВ-а
1.	Давачи температуре, притиска уља и броја обртаја мењача – комплет или сет за један мењач	1			Сет		

**Делови мотора и моторске опреме**

1	2	3	4	5	6	7	8
Ставка	Опис ставке	Количина	Каталошки број	Назив произвођача	Јединица мере	Јединична цена без ПДВ-а	Укупна вредност без ПДВ-а
1	ГАРНИТУРА каишева сет за један мотор	30			Сет		
2	ГАРНИТУРА затезача каишева сет за један мотор	10			Сет		
3	Заптивач поклопца вентила – сет	30			Сет		
4	Давачи броја обртаја на мотору – сет	1			Сет		
5	Давачи притиска горива на мотору – сет	1			Сет		
6	Бризгаљка горива комплет – ињектор – сет за један мотор	1			Сет		
7	Пумпа ВП горива – сет за један мотор	1			Сет		
8	Компресор ваздушне инсталације	1			Ком.		
9	Турбокомпресор	1			Ком.		
10	Компресор клима уређаја	1			Ком.		
11	Поклопац филтера уља	2			Ком.		
12	Давачи температуре по мотору – сет за један мотор	1			Сет		
13	Хладњак расхладне течности мотора	1			Ком.		
14	Међухладњак (intercooler) сабијеног усисаног ваздуха у мотору	1			Ком.		
15	Вентилатор хладњака	1			Ком.		
16	Пумпа за расхладну течност мотора	1			Ком.		
17	Алтернатор или алтернатори сет за један мотор	1			Сет		
18	Електропокретач мотора комплет	1			Ком.		
19	Прекидачи на инструмент табли – комплет или сет свих прекидача по једном возилу	1			Сет		
20	Сет аутоматских осигурача и релеја из разводног ормара – сет за једно возило	1			Сет		

ПОНУЂАЧ

(даваоц лизинга и испоручилац предмета лизинга) **ИЛИ** овлашћени представник понуђача заједничке понуде  
М.П.

**ОБРАЗАЦ ПОНУДЕ - СПИСАК РЕЗЕРВНИХ ДЕЛОВА, КОМПОНЕНТИ, АЛАТА И ОПРЕМЕ неопходних за редовно одржавање возила и за ремонт и поправке агрегата, склопова и ређаја на возилу**

**ОБРАЗАЦ 2  
Страна 7/10**

**Резервни делови аутоелектрике и каросерије**

1	2	3	4	5	6	7	8
Ставка	Опис ставке	Количина	Каталожки број	Назив произвођача	Јединица мере	Јединична цена без ПДВ-а	Укупна вредност без ПДВ-а
1	Ручица мигаваца и брисача	2			Ком.		
2	Ручица ретардера-успоривача	2			Ком.		
3	Спољашња светлосна сигнализација – сет за једно возило	1			Сет.		
4	Полуга брисача-носач метлице – сет за једно возило	1			Сет		
5	Одбојници – браници – сет за једно возило	2			Сет		
6	Поклопац мотора – сет за једно возило	1			Сет		
7	Метлица брисача	60			Ком.		
8	Прекидач за отварање врата на инструмент табли – сет за једно возило	2			Сет		
9	Покретни и ослоначки делови врата – сет за једно возило	3			Сет		
10	Ниво вентили ECAS-а – сет за једно возило	1			Сет		
11	Давач положаја педале гаса	1			Ком.		
12	Главни кочиони вентил EBS-а	1			Ком.		
13	Огледала са носачима - спољња и унутрашња – сет за једно возило	1			Сет		
14	Стакала унутрашњих и спољашњих огледала – сет за једно возило	1			Сет		
15	Седиште у путничком простору	5			Ком.		
16	Стакло унутрашња – сет за једно возило	1			Сет		

ПОНУЂАЧ

\_\_\_\_\_  
(даваоц лизинга и испоручилац предмета лизинга) **ИЛИ** овлашћени  
представник понуђача заједничке понуде  
М.П.





**ОБРАЗАЦ ПОНУДЕ**

**ОБРАЗАЦ 2  
Страна 9/10**

Понуђени рокови обуке особља Купца и достављања документације о руковању и одржавању возила:	ПОНУЂАЧ ПРИХВАТА УСЛОВ НАРУЧИОЦА ЗАОКРУЖИТИ:	
<b>Обука за управљање аутобусима:</b> (до испоруке I лота, али не пре 40. дана пре дана рока испоруке)	ДА	НЕ
<b>Обука за сервисирање и оправљање аутобуса:</b> (до испоруке I лота, али не пре 40. дана пре дана рока испоруке)	ДА	НЕ
<b>Обука за гарантне услове и експлоатационе ресурсе склопова на возилу:</b> (до испоруке I лота, али не пре 40. дана пре дана рока испоруке)	ДА	НЕ
<b>Документација о руковању и одржавању возила:</b> (15 дана пре испоруке I лота)	ДА	НЕ

<b>Понуђени гарантни период:</b> <b>1. Захтевани рок интервенције у гарантом периоду, (испоруке резервних делова и компоненти) и период гаранције производње резервних делова и компоненти ван гарантног периода:</b>	
<b>Понуђени рок интервенције на локацији Наручиоца у року од најдуже:</b>	_____ часа рачунајући од пријема позива Наручиоца
<b>Понуђени рок за обезбеђивање резервних делова и компоненти неопходних за дату интервенцију је:</b>	_____ радних дана од пријема позива Наручиоца
<b>Понуђени период обезбеђења резервних делова и/или компоненти, односно период за који Изабрани понуђач гарантује производњу резервних делова и компоненти, након испоруке последњег аутобуса у року од:</b>	_____ година
<b>Понуђени гарантни период на цело возило је:</b>	_____ године или 200.000 пређених км
<b>Понуђени гарантни период на шасију и каросерију, подни склоп (без подне облоге) је:</b>	_____ година
<b>Понуђени гарантни период на боју:</b>	_____ година
<b>Понуђени рок за спољну оплату је:</b>	_____ година
<b>За склопове и уређаје који нису наведени, гаранција не може бити краћа од понуђене гаранције на цело возило</b>	ПОНУЂАЧ ПРИХВАТА УСЛОВ НАРУЧИОЦА ЗАОКРУЖИТИ: ДА НЕ

ПОНУЂАЧ

(даваоц лизинга и испоручилац предмета лизинга) **ИЛИ** овлашћени представник понуђача заједничке понуде  
М.П.

**ОБРАЗАЦ ПОНУДЕ**

**ОБРАЗАЦ 2**  
**Страна 10/10**

**Понуђени услови и начин плаћања**

**УКУПАН БРОЈ РАТА ЛИЗИНГ НАКНАДЕ**

\_\_\_\_\_

Посебне погодности:

Под пуном материјалном и кривичном одговорношћу изјављујем да су понуђени аутобуси произвођача, ознаке, марке и типа и како је и наведено у обрасцу 2.

ПОНУЂАЧ

(даваоц лизинга и испоручилац предмета лизинга) **ИЛИ** овлашћени представник понуђача заједничке понуде

М.П.

Овера чланова Комисије Наручиоца
1.
2.
3.
4.
5.
6.
7.

**СТРУКТУРА ЦЕНЕ**

**ОБРАЗАЦ 3**

**УЧЕШЋЕ ЕЛЕМЕНАТА У СТРУКТУРИ ПОНУЂЕНЕ ЦЕНЕ**

Јединична цена аутобуса укључујући све трошкове, без ПДВ-а и без трошкова финансијског лизинга		_____
		(унети цену и валуту)
Јединична цена аутобуса укључујући све трошкове и трошкове финансијског лизинга, без ПДВ-а		_____
		(унети цену и валуту)
Јединична цена аутобуса укључујући све трошкове и трошкове финансијског лизинга са ПДВ-ом		_____
		(уколико је цена изражена у РСД)
<b>Трошкови који чине укупну цену:</b>		
<b>УКУПНА ВРЕДНОСТ ЗА ДИЈАГНОСТИЧКЕ УРЕЂАЈЕ И РАДИОНИЧКУ ОПРЕМУ И ЗА РЕЗЕРВНИЕ ДЕЛОВЕ, КОМПОНЕНТЕ, АЛАТЕ И ОПРЕМУ, БЕЗ ПДВ-а</b>		_____
		(унети цену и валуту)
<b>ОБУКА КАДРОВА НАРУЧИОЦА, БЕЗ ПДВ-а</b>		_____
		(унети цену и валуту)
<b>ОСТАЛИ ТРОШКОВИ, БЕЗ ПДВ-а</b>	<b>ЦАРИНА</b>	_____
		(унети цену и валуту)
	<b>ТРАНСПОРТ</b>	_____
		(унети цену и валуту)
<b>УКУПНА ВРЕДНОСТ ЛИЗИНГ НАКНАДЕ И ДРУГИ ТРОШКОВИ КОЈИ НАСТАЈУ ЗАКЉУЧЕЊЕМ УГОВОРА О ФИНАНСИЈСКОМ ЛИЗИНГУ, КАО И СВИ ДРУГИ ТРОШКОВИ КОЈИ СУ ВЕЗАНИ ЗА РЕАЛИЗАЦИЈУ УГОВОРЕНИХ ОБАВЕЗА) БЕЗ ПДВ-а</b>		
<b>УКУПНО ЗА СВИХ 30 АУТОБУСА</b>		
<i>укупно трошкови који настају закључењем уговора о фин. лизингу у складу са обрасцима 4 и 5</i>		
<b>Укупна вредност понуде без ПДВ-а (испорука фцо ЈКП ГСП "Београд", укључујући све трошкове, лизинг накнаду и друге трошкове који настају закључењем уговора о фин. лизингу) за 30 аутобуса)</b>		_____
		(унети цену и валуту)
<b>Укупна вредност понуде са ПДВ-ом (испорука фцо ГСП "Београд", укључујући све трошкове, лизинг накнаду и друге трошкове који настају закључењем уговора о фин. лизингу) за 30 аутобуса</b>		_____
		(уколико је цена изражена у РСД)

ПОНУЂАЧ

\_\_\_\_\_ (даваоц лизинга и испоручилац предмета лизинга) **ИЛИ** овлашћени представник понуђача заједничке понуде

М.П.

**ОБРАЗАЦ ОБРАЧУНА ЛИЗИНГ НАКНАДЕ И ДРУГИХ ТРОШКОВА КОЈИ НАСТАЈУ ЗАКЉУЧЕЊЕМ УГОВОРА О ФИНАНСИЈСКОМ ЛИЗИНГУ**

**ОБРАЗАЦ 4**  
**Страна 1/2**

Статус у понуди - давалац лизинга		Наручилац:  Јавно комунално предузеће Градско саобраћајно предузеће "Београд" Кнегиње Љубице 29 Београд
Пословно име даваоца лизинга		
Адреса		
Матични број		
ПИБ број		
Број рачуна		
Број телефона		
Број факса		
Електронска пошта		

<b>Прималац лизинга:</b>	
<b>Предмет лизинга:</b>	
<b>Валута и курс обрачуна:</b>	
<b>Датум:</b>	

**Обрачун лизинг накнаде и других трошкова који настају закључењем уговора о финансијском лизингу**

Бруто набавна вредност предмета лизинга				<i>Преглед других трошкова који настају закључењем уговора о финансијском лизингу - ПО ВОЗИЛУ -</i>	
Набавна вредност предмета лизинга				Трошкови одобрења (обrade захтева)	
ПДВ на набавну вредност предмета лизинга				ПДВ на трошкове одобрења	
Износ нето финансирања	=			Трошкови интеркаларне камате	
Преостала вредност предмета лизинга	-			Трошкови уписа уговора у регистар финансијског лизинга	
Износ који се амортизује кроз рате лизинг накнаде	=			ПДВ на трошак уписа уговора у регистар финансијског лизинга	
Укупна камата	+			Трошкови кредитног бироа	
Укупан износ рата лизинг накнаде	=			ПДВ на интеркаларну камату	
Број рата лизинг накнаде	/			Остали трошкови	
Износ рате лизинг накнаде	=				
Номинална каматна стопа					
Ефективна стопа лизинг накнаде					

ПОНУЂАЧ

(даваоц лизинга и испоручилац предмета лизинга) **ИЛИ** овлашћени представник понуђача заједничке понуде

М.П.

**ОБРАЗАЦ ОБРАЧУНА ЛИЗИНГ НАКНАДЕ И ДРУГИХ ТРОШКОВА КОЈИ НАСТАЈУ ЗАКЉУЧЕЊЕМ УГОВОРА О ФИНАНСИЈСКОМ ЛИЗИНГУ**

**ОБРАЗАЦ 4**  
**Страна 2/2**

**Осигурање предмета лизинга**

Прималац лизинга је дужан да на дан преузимања предмета лизинга (примопредаје возила) закључи уговор о осигурању код једне од осигуравајућих компанија и то следећа осигурања: Обавезно осигурање од одговорности, осигурање од крађе у земљи, потпуно каско осигурање које ће покривати све случајеве и ризике предвиђене и дефинисане условима осигуравача.

**Валутна клаузула**

Прималац лизинга извршава сва плаћања у динарској противвредности по средњем курсу Народне банке Србије на дан плаћања.

**Право опције**

Прималац лизинга може пре истека уговореног рока, исплатити целокупан износ преостале лизинг накнаде, под следећим условима:

Прималац лизинга је дужан да Даваоца лизинга обавести о намери превремене отплате најкасније 90 дана пре дана отплате.

Трошак превремене отплате преостале лизинг накнаде обрачунаће се на следећи начин: У вредности од \_\_\_\_\_% неамортизоване вредности предмета лизинга.

**ОБРАЗАЦ ПЛАНА ОТПЛАТЕ ФИНАНСИЈСКОГ ЛИЗИНГА**

**ОБРАЗАЦ 5**

<b>Статус у понуди - давалац лизинга</b>		<b>Наручилац:</b>  Јавно комунално предузеће Градско саобраћајно предузеће "Београд"
Пословно име даваоца лизинга		
Адреса		
Матични број		
ПИБ број		
Број рачуна		
Број телефона		
Број факса		
Електронска пошта		
<b>Прималац лизинга:</b>		
<b>Предмет лизинга:</b>		
<b>Валута и курс обрачуна:</b>		
<b>Датум:</b>		

**ПЛАН ОТПЛАТЕ ПЕТОГОДИШЊЕГ ФИНАНСИЈСКОГ ЛИЗИНГА**

<b>ЕЛИН:</b>	
<b>Номинална каматна стопа:</b>	
<b>Преостала вредност:</b>	

**Напомена:** Исказана ЕЛИН важи на дан израде плана отплате финансијског лизинга.

**Уз образац 5 доставити комплетан план отплате петогодишњег финансијског лизинга - потписан и оверен од стране понуђача - даваоца лизинга**

ПОНУЂАЧ

(даваоц лизинга и испоручилац предмета лизинга) **ИЛИ** овлашћени  
представник понуђача заједничке понуде

М.П.

**ОБРАЗАЦ ИНФОРМАТИВНЕ ПОНУДЕ**

**ОБРАЗАЦ 6**

<b>Статус у понуди - давалац лизинга</b>		<b>Наручилац:</b>  Јавно комунално предузеће Градско саобраћајно предузеће "Београд"
Пословно име даваоца лизинга		
Адреса		
Матични број		
ПИБ број		
Број рачуна		
Број телефона		
Број факса		
Електронска пошта		
<b>Прималац лизинга:</b>		
<b>Предмет лизинга:</b>		
<b>Валута и курс обрачуна:</b>		
<b>Датум:</b>		

<b>Бруто набавна вредност предмета лизинга:</b>	
<b>Број рата лизинг накнаде и период њиховог доспећа:</b>	
<b>Износ рате лизинг накнаде:</b>	
<b>Други трошкови који настају закључењем уговора о финансијском лизингу:</b>	
<b>Номинална каматна стопа:</b>	
<b>Ефективна стопа лизинг накнаде:</b>	

**Осигурање предмета лизинга**

Прималац лизинга је дужан да на дан преузимања предмета лизинга (примопредаје возила) закључи уговор о осигурању код једне од осигуравајућих компанија и то следећа осигурања: Обавезно осигурање од одговорности, осигурање од крађе у земљи, потпуно каско осигурање које ће покривати све случајеве и ризике предвиђене и дефинисане условима осигураваача.

**Валутна клаузула**

Прималац лизинга извршава сва плаћања у динарској противвредности по средњем курсу Народне банке Србије на дан плаћања.

**Право опције**

Прималац лизинга има право да, после истека уговора о финансијском лизингу, предмет лизинга откупи по износу преостале вредности тог предмета од \_\_\_\_\_, уз цену опције од \_\_\_\_\_.

**Превремена отплата**

Прималац лизинга може пре истека уговореног рока, исплатити целокупан износ преостале лизинг накнаде, под следећим условима:

Прималац лизинга је дужан да Даваоца лизинга обавести о намери превремене отплате најкасније 90 дана пре дана отплате.

Трошак превремене отплате преостале лизинг накнаде обрачунаће се на следећи начин: у вредности од \_\_\_\_\_% неамортизоване вредности предмета лизинга.

ПОНУЂАЧ

(даваоц лизинга и испоручилац предмета лизинга) **ИЛИ** овлашћени представник понуђача заједничке понуде

М.П.



**ИЗЈАВА ПОНУЂАЧА О ПОШТОВАЊУ ОБАВЕЗА ИЗ ВАЖЕЋИХ ПРОПИСА О ЗАШТИТИ НА РАДУ, ЗАПОШЉАВАЊУ И УСЛОВИМА РАДА, ЗАШТИТИ ЖИВОТНЕ СРЕДИНЕ, И ИЗЈАВА КОЈОМ ГАРАНТУЈЕ ДА СУ ПОШТОВАНА ПРАВА ИНТЕЛЕКТУАЛНЕ СВОЈИНЕ ТРЕЋИХ ЛИЦА ОДНОСНО ДА ЈЕ НОСИЛАЦ ПРАВА ИНТЕЛЕКТУАЛНЕ СВОЈИНЕ**

**ОБРАЗАЦ 7**

### **ИЗЈАВА**

**Под пуном материјалном и кривичном одговорношћу изјављујемо:**

- Да смо приликом састављања понуде поштовали обавезе које произилазе из важећих прописа о заштити на раду, запошљавању и условима рада, заштити животне средине.  
ДА НЕ
- Да смо приликом састављања понуде поштовали права интелектуалне својине трећих лица. ДА НЕ
- Да смо носиоци права интелектуалне својине ДА НЕ

**(заокружити)**

ПОНУЂАЧ

\_\_\_\_\_  
(даваоц лизинга **И** испоручилац предмета лизинга)  
М.П.

**ОБРАЗАЦ ТРОШКОВА ПРИПРЕМЕ ПОНУДЕ**

**ОБРАЗАЦ 8**

**ОБРАЗАЦ ТРОШКОВА ПРИПРЕМАЊА ПОНУДЕ**

Трошкови израде узорка (ако су израђени у складу са техничким спецификацијама наручиоца):

Редни број	Спецификација трошкова израде узорка	Износ без ПДВ-а (у динарима)	Износ са ПДВ-ом (у динарима)
Укупан износ (без ПДВ-а):			
Укупан износ (са ПДВ-ом):			

**Трошкови прибављања средства обезбеђења:**

Редни број	Спецификација трошкова прибављања средства обезбеђења	Износ без ПДВ-а (у динарима)	Износ са ПДВ-ом (у динарима)
Укупан износ (без ПДВ-а):			
Укупан износ (са ПДВ-ом):			

**Напомена:** Сходно одредбама члана 88. ЗЈН понуђач може да у оквиру понуде достави укупан износ и структуру трошкова припремања понуде. Трошкове припремања понуде сноси искључиво понуђач и не може тражити од наручиоца накнаду трошкова. Ако је поступак јавне набавке обустављен из разлога који су на страни наручиоца, наручилац је дужан да понуђачу надокнади трошкове израде узорка или модела, ако су израђени у складу са техничким спецификацијама наручиоца и трошкове прибављања средства обезбеђења, под условом да је понуђач доставио образац 8 у својој понуди.

ПОНУЂАЧ

(даваоц лизинга и испоручилац предмета лизинга) **ИЛИ** овлашћени представник понуђача заједничке понуде

М.П.

**ИЗЈАВА О НЕЗАВИСНОЈ ПОНУДИ**

**Образац 9**

## **ИЗЈАВА**

Под пуном материјалном и кривичном одговорношћу, потврђујем да сам понуду поднео независно, без договора са другим понуђачима или заинтересованим лицима

ПОНУЂАЧ

\_\_\_\_\_  
(даваоц лизинга и испоручилац предмета лизинга) **ИЛИ** овлашћени  
представник понуђача заједничке понуде

М.П.

**ОБРАЗАЦ РЕФЕРЕНЦ ЛИСТЕ**

**Образац 10**

**РЕФЕРЕНЦ ЛИСТА ИСПОРУЧЕНИХ НИСКОПОДНИХ АУТОБУСА ГРАДСКОГ ТИПА ЈЕДНОМ ИЛИ ВИШЕ КУПАЦА, У ПЕРИОДУ ОД ПРЕТХОДНИХ 5 ГОДИНА, ПРЕ ОБЈАВЉИВАЊА ЈАВНОГ ПОЗИВА**

Ред. Бр.	Назив купца	Назив понуђача који је извршио испоруку (давалац лизинга или испоручилац предмета лизинг)	Марка и тип испорученог возила	Број испоручених возила	Датум и година испоруке	Име контакт особе и бр. телефона купца
1						
2						
3						
4						
5						
6						
7						
8						
9						
10						

Под пуном материјалном и кривичном одговорношћу изјављујем да су горе наведени подаци тачни.

ПОНУЂАЧ

\_\_\_\_\_  
(даваоц лизинга и испоручилац предмета лизинга) **ИЛИ** овлашћени  
представник понуђача заједничке понуде  
М.П.

**Уз образац Референц листе потребно је доставити:**

Једну или више потврда (Доказ/Потврде издате на меморандумима крајњег корисника (Купца), оверене и потписане од стране овлашћених лица крајњег корисника (Купца) да је Понуђач у периоду од претходних 5 година, пре објављивања јавног позива, испоручио минимум 50 нископодних аутобуса градског типа једном или више купца.

Издате потврде морају да садрже следеће податке:

- назив и седиште купца
- назив и седиште произвођача аутобуса
- количина
- марка и тип аутобуса
- датум примопредаје аутобуса између продавца и купца.

**ОБРАЗАЦ ТЕХНИЧКОГ ОПИСА ПОНУЂЕНОГ АУТОБУСА**

**Образац 11**  
**Страна 1/15**

<b>ПРОИЗВОЂАЧ ПОНУЂЕНОГ АУТОБУСА</b>	
<b>МАРКА ПОНУЂЕНОГ АУТОБУСА</b>	
<b>ТИП ПОНУЂЕНОГ АУТОБУСА</b>	
<b>ОЗНАКА ПОНУЂЕНОГ АУТОБУСА</b>	

<b>ТАЧКА ЗАХТЕВА</b>	<b>НАЗИВ ДЕЛА ТЕХНИЧКОГ ОПИСА</b>	<b>ЗАХТЕВАНО ТЕХНИЧКОМ СПЕЦИФИКАЦИЈОМ</b>	<b>ОПИС ПОНУЂЕНОГ</b> у складу са захтеваним – <b>ДА/НЕ</b> или навести краћи опис понуђеног
<b>1. ОПШТИ ЗАХТЕВИ</b>			
1.1.	Закони и хомологација	У складу са свим релевантним важећим законима и прописима у Републици Србији	
1.2.	Опасни материјали	Списак свих опасних материјала чија употреба је предвиђена у понуди	
1.3.	Транспортни услови	нагибу од 12% и проласцима кроз кривине са спољним радијусом од 12m	
1.4.	Метереолошки услови рада	од -20 °C до 50 °C	
1.5.	Проходност	Спољашњи пречник R=12m, унутрашњи пречник r=5.3m	
1.6.	Дозвољена бука	Прописан правилником UN ECE 51 или 70/157/EC	
1.7.	Квалитет, заштита од корозије	Без већих сервиса или генералног ремонта због корозије у току животног века аутобуса – 12 година (достави опис и динамику)	
1.8.	Интервали и обрасци одржавања	Минимално 40.000km или (2.000-2500 часова рада) Доставити обрасце и технологију одржавања	

ПОНУЂАЧ

(даваоц лизинга и испоручилац предмета лизинга) **ИЛИ** овлашћени представник понуђача заједничке понуде  
М.П.

**ОБРАЗАЦ ТЕХНИЧКОГ ОПИСА ПОНУЂЕНОГ АУТОБУСА**

**Образац 11  
Страна 2/15**

<b>ТАЧКА ЗАХТЕВА</b>	<b>НАЗИВ ДЕЛА ТЕХНИЧКОГ ОПИСА</b>	<b>ЗАХТЕВАНО ТЕХНИЧКОМ СПЕЦИФИКАЦИЈОМ</b>	<b>ОПИС ПОНУЂЕНОГ</b> у складу са захтеваним – <b>ДА/НЕ</b> или навести краћи опис понуђеног
<b>2. ГЛАВНЕ ДИМЕНЗИЈЕ</b>			
	L - Дужина	Мин. 11.600 mm Мах. 12.100 mm	
	A - Ширина	Мах. 2.550 mm	
	B - Висина	Мах. 3.300 mm	
	Мин. Пречник окретања	24.000 mm	
	C - Предњи препуст	Мин. 2.600 mm	
	D - Задњи препуст	Мин. 3.300 mm	
	Број врата	3 (са десне стране)	
	Димензије пнеуматика	275/70 R 22.5	
	Путничка седишта	Мин. 30	
	Капацитет – путници	Мин. 100	
	E - Висина салона	Мин. 2.000 mm	
	F <sub>1</sub> - Висина улаза код I врата	Мах. 340 mm	
	F <sub>2</sub> - Висина улаза код II врата	Мах. 340 mm	
	F <sub>3</sub> - Висина улаза код III врата	Мах. 340 mm	
	Максимална висина пода у зони I и II врата	Мах. 370 mm	
	M - Предњи прилазни угао	Мах. 7°	
	N - Задњи прилазни угао	Мах. 7°	
	Маса возила	У законским оквирима („Правилник о подели моторних и прикључних возила и техничким условима за возила у саобраћају на путевима“)	

ПОНУЂАЧ

(даваоц лизинга и испоручилац предмета лизинга) **ИЛИ** овлашћени представник понуђача заједничке понуде  
М.П.

**ОБРАЗАЦ ТЕХНИЧКОГ ОПИСА ПОНУЂЕНОГ АУТОБУСА**

**Образац 11**  
**Страна 3/15**

<b>ТАЧКА ЗАХТЕВА</b>	<b>НАЗИВ ДЕЛА ТЕХНИЧКОГ ОПИСА</b>	<b>ЗАХТЕВАНО ТЕХНИЧКОМ СПЕЦИФИКАЦИЈОМ</b>	<b>ОПИС ПОНУЂЕНОГ</b> у складу са захтеваним – <b>ДА/НЕ</b> или навести краћи опис понуђеног
<b>3. ПОГОНСКА ЛИНИЈА</b>			
3.1.	Мотор	Према правилнику UN ECE 49 или 2005/55/EC, са или без коришћења адитива AdBlue	
	Тип мотора	Дизел-четворотактни	
	Монтирање погонске линије	Хоризонтална или вертикална уградња у задњем препусту возила	
	EURO прописи	минимално EURO 5	
	Број цилиндара	6	
	Радна запремина	мин. 10.000 cm <sup>3</sup>	
	Обртни момент	мин. 1.200 Nm	
	Снага мотора	мин. 220 KW	
	Период замене моторног уља	мин. 40.000 или (2.000-2500 часова рада)	
	Старт на хладано	до -20°C	
3.1.1.	Усисни систем – висина усисне гране од тла	минимално 1.4 m (доставити технички цртеж)	
	Филтери за ваздух	суви филтери са индикатором запрљаности	
	Период замене филтера за ваздух	минимално 40.000km (доставити документацију према техничкој спецификацији)	
	Издувни систем	постављен/заштићен да спречава присуство горива и уља на његовој површини	
3.1.2.	Систем за хлађење мотора	Аутоматски, једноставан приступ, поседује звучне и светлосне сигнале	
	Простор за мотор	Изолован од топлоте и буке, заштитни лим испод мотора	

ПОНУЂАЧ

\_\_\_\_\_  
(даваоц лизинга и испоручилац предмета лизинга) **ИЛИ** овлашћени  
представник понуђача заједничке понуде  
М.П.

**ОБРАЗАЦ ТЕХНИЧКОГ ОПИСА ПОНУЂЕНОГ АУТОБУСА**

**Образац 11  
Страна 4/15**

<b>ТАЧКА ЗАХТЕВА</b>	<b>НАЗИВ ДЕЛА ТЕХНИЧКОГ ОПИСА</b>	<b>ЗАХТЕВАНО ТЕХНИЧКОМ СПЕЦИФИКАЦИЈОМ</b>	<b>ОПИС ПОНУЂЕНОГ у складу са захтеваним – ДА/НЕ или навести краћи опис понуђеног</b>
3.2.	Мењач	Аутоматски са минимално 4 степена преноса, са 3 тастера (D-N-R). Звучни и светлосни сигнал при ходу у назад	
	Период замене уља у мењачу	минимално 90.000km (доставити документацију према техничкој спецификацији)	
3.3.	Карданско вратило	минимално 200.000km (навести интервале подмазивања, уколико је предвиђено)	
<b>4. ОСЛАЊАЊЕ</b>			
	Ослањање возила	Електронски систем за нивелацију - са могућношћу нагињања возила на десну страну („kneeling“)	
<b>5. СИСТЕМ ЗА УПРАВЉАЊЕ, ТОЧКОВИ, ОСОВИНЕ</b>			
5.1.	Систем за управљање	Серво типа, са уграђеним тест прикључцима за мерење притиска хидрауличног уља	
	Управљач	Обезбеђује прегледност инструмент табле. Има подешавања висине и угла према захтевима возача	
5.2.	Пнеуматици	Према правилнику UN ECE 54 или 92/23/EC. „Tubeless“ радијални пнеуматици типа CITY-URBAN	
	Величина пнеуматика	275/70 R 22.5	
	Гарантни период пнеуматика	минимално 60. 000km за точкове погонске осовине, минимално 80. 000km за точкове управљачке осовине	
	Осовине	Предња осовина са зависним (крутим) или независним системом вођења точкова; Задња осовина - крута са погонским делом	
	Период замене уља у диференцијалном преноснику	минимално 120.000km (доставити документацију према техничкој спецификацији)	

ПОНУЂАЧ

(даваоц лизинга и испоручилац предмета лизинга) **ИЛИ** овлашћени представник понуђача заједничке понуде  
М.П.



**ОБРАЗАЦ ТЕХНИЧКОГ ОПИСА ПОНУЂЕНОГ АУТОБУСА**

**Образац 11**  
**Страна 5/15**

ТАЧКА ЗАХТЕВА	НАЗИВ ДЕЛА ТЕХНИЧКОГ ОПИСА	ЗАХТЕВАНО ТЕХНИЧКОМ СПЕЦИФИКАЦИЈОМ	ОПИС ПОНУЂЕНОГ у складу са захтеваним – <b>ДА/НЕ</b> или навести краћи опис понуђеног
<b>6. КОЧНИЦЕ</b>			
	Уградња кочнице	Према правилнику UN ECE 13 или 71/230/ЕС	
6.1	Систем радне кочнице	Сви точкови морају имати диск кочнице. Кочнице морају имати аутоматско подешавање зазора. Систем са компримованим ваздухом.	
6.2	Кочне плочице	Према правилнику UN ECE 13 или 71/230/ЕС. Неопходно обезбедити индикатор истрошености кочних плочица на инструмент табли. Препоручени експлоатациони период за плочице мора бити минимално 60.000км за све осовине на возилу.	
6.3	Паркирана кочница и помоћни кочни систем	Са тристоп цилиндрима, предвиђен механички механизам за отпуштање у случају отказа, обезбеђен звучни сигнал, лак приступ из путничког простора.	
6.4	Станична кочница	Услови активирања и деактивирања – према Техничкој спецификацији	
6.5	Систем константних кочница	Константни кочни систем се постиже путем ретардера	
6.6	Електронска контрола система кочења	Уграђена на возилу, мора бити у комуникацији са осталим управљачким јединицама на возилу	
<b>7. ДОЊИ КОСТУР И КАРОСЕРИЈА АУТОБУСА</b>			
7.1	Доњи костур	Антикорозивна заштита за век аутобуса од минимум 12 година	
	Каросерија	"heavy-duty" конструкције израђена од кутијастих цевних профила (минимум квалитета ferritic 1.4003)	
	Спољна оплата	Израђена од материјала отпорних на корозију и атмосферске утицаје са предвиђеним веком трајања од минимум 8 година	

ПОНУЂАЧ

\_\_\_\_\_ (даваоц лизинга и испоручилац предмета лизинга) **ИЛИ** овлашћени представник понуђача заједничке понуде  
М.П.

**ОБРАЗАЦ ТЕХНИЧКОГ ОПИСА ПОНУЂЕНОГ АУТОБУСА**

**Образац 11**  
**Страна 6/15**

<b>ТАЧКА ЗАХТЕВА</b>	<b>НАЗИВ ДЕЛА ТЕХНИЧКОГ ОПИСА</b>	<b>ЗАХТЕВАНО ТЕХНИЧКОМ СПЕЦИФИКАЦИЈОМ</b>	<b>ОПИС ПОНУЂЕНОГ</b> у складу са захтеваним – <b>ДА/НЕ</b> или навести краћи опис понуђеног
	Боја возила	Омогућава лепљење и накнадно скидање рекламних налепница без оштећења боје. Гарантни период минимално 6 година	
7.2.	Стакла	Према правилнику UN ECE 43	
	Бочна стакла	Од сигурносног стакла, лепљењем причвршћена на возило, затамњена (заштићена од Сунца) (доставити технички цртеж)	
	Ветробранско стакло	Према правилнику UN ECE 43, једноделно	
	Стакла на вратима	Ојачано сигурносно стакло лепљењем причвршћено на врата, заштићено рукохватима, Стакло првог крила предњих врата треба да буде топлотно изоловано.	
7.3	Врата	Електро-пнеуматска врата. 1. и 2. врата двокрилна минималне ширине 1.200 mm са отварањем ка унутрашњости возила, 3 врата минималне ширине 850 mm	
	Управљање радом врата	Код возача неопходно обезбедити команду за свака врата појединачно; један прекидач за отварање-затварање свих врата истовремено; обезбедити светлосну индикацију на инструмент табли. Врата морају да буду блокирана у току вожње. Код свих врата налазе се сигурносни вентили; сигурносни механизам у случају прикљештења путника.	
	Брава	Спољна мора да буде монтирана за главна (предња) врата и унутрашња брава за остала врата	
	Осветљење врата	Додатно LED осветљење у зони врата	
7.4	Помоћна платформа за колица	Мора се налазити на 2.вратима, мануелна (механичка), максималне носивости 300 kg	
7.5	Клима уређај	Снага за хлађење минимално 30 KW, грејања минимално 40 KW. Захтева се да развод третираног ваздуха кроз путнички простор возила буде спроведен посебним каналима. Спољна јединица мора бити опремљена изменљивим филтерима за упис ваздуха	

ПОНУЂАЧ

(даваоц лизинга и испоручилац предмета лизинга) **ИЛИ** овлашћени представник понуђача заједничке понуде  
М.П.

**ОБРАЗАЦ ТЕХНИЧКОГ ОПИСА ПОНУЂЕНОГ АУТОБУСА**

**Образац 11**  
**Страна 7/15**

ТАЧКА ЗАХТЕВА	НАЗИВ ДЕЛА ТЕХНИЧКОГ ОПИСА	ЗАХТЕВАНО ТЕХНИЧКОМ СПЕЦИФИКАЦИЈОМ	ОПИС ПОНУЂЕНОГ у складу са захтеваним – <b>ДА/НЕ</b> или навести краћи опис понуђеног
7.6	Грејање у возилима	Радијаторског или калориферског типа. Грејачи у путничком простору, лако доступни, чишћење свих површина без њиховог скидања (доставити скицу распореда свих грејача)	
	Додатни грејач (предгрејач возила)	Према правилнику UN ECE 122 или 2001/56/ECE	
7.7.	Систем информисања путника	Према правилнику UN ECE 10 или 72/245/ЕЕС по амандманима 2009/19/ЕС. Распоред LED индикатора поставити према Техничкој спецификацији	
7.8.	Огледала	Према правилнику UN ECE 46 или 2003/97/ЕС	
	Спољна огледала	Омогућавају потпуну прегледност возачу. Држач мора имати могућност и ручног подешавања. Минимална висина доње тачке огледала према правилнику UN ECE 46 или 2003/97/ЕС	
	Унутрашња огледала	једно овално напред у средини, друго у десном горњем углу и у зони других и трећих врата за осматрање простора око врата	
<b>8. УРЕЂЕЊЕ УНУТРАШЊОСТИ</b>			
8.1.	Систем за мобилни видео надзор	<p>Камере покривају комплетан простор унутар и испред возила, спољашњи простор са леве и десне стране возила. Антивандал конструкције према стандарду EN 62262 категорије IK08, и заштите минимум IP67 за спољашне, а минимум IP65 за унутрашње. Снимање видео садржаја са IP камера на дигитални видео рекордер (MNVR). <b>Технички захтев за минималну резолуцију камере унутар возила је 3Мрiх, док је минимална резолуција камере ван возила 2 Мрiх.</b> Капацитет медијума за складиштење података са свих камера у трајању од минимално 7 дана, <b>односно 168 сати за сваку камеру појединачно. Дигитални видео рекордер (MNVR) мора бити повезан са контакт бравом возила на одговарајућем улазу. Потребно је понудити искључиво дигитални систем видео надзора. MNVR мора бити према стандарду EN 50155 или ISO 16750 са могућношћу даљинског приступа свим подешавањима, даљинској контроли и преносу слике уживо као и снимљеног материјала путем 3G и WiFi технологије</b></p>	

ПОНУЂАЧ

(даваоц лизинга и испоручилац предмета лизинга) **ИЛИ** овлашћени представник понуђача заједничке понуде  
М.П.

**ОБРАЗАЦ ТЕХНИЧКОГ ОПИСА ПОНУЂЕНОГ АУТОБУСА**

**Образац 11**  
**Страна 8/15**

<b>ТАЧКА ЗАХТЕВА</b>	<b>НАЗИВ ДЕЛА ТЕХНИЧКОГ ОПИСА</b>	<b>ЗАХТЕВАНО ТЕХНИЧКОМ СПЕЦИФИКАЦИЈОМ</b>	<b>ОПИС ПОНУЂЕНОГ</b> у складу са захтеваним – <b>ДА/НЕ</b> или навести краћи опис понуђеног
8.2.	Унутрашња опрема	Вертикални и хоризонтални рукодржачи. Пречник рукодржача минимално 20mm и максимално 45mm. Површина неклизајућа. Прекидач за сигнализирање захтева возачу (STOP) за заустављање аутобуса код сваких врата	
	Натписи са називима и симболи	У складу са захтевима Наручиоца	
	Унутрашњи бочни поклопци	Једноставно отварање – без употребе специјалних алата	
	Боја унутрашњости возила	У договору са купцем	
8.3.	Под	Од водоотпорног, неклизајућег материјала WBP или EN 314 класа 3	
	Подна неклизајућа облога	Дебљина минимално 2 mm; Специфична тежина минимално 2000 g/m <sup>2</sup> ; према правилнику UN ECE 118 или 95/28/EC; Клизавост према правилнику EN 13845 Esf, DIN 51130 R10, ISO 9352; Отпорност на разблажене киселине и базе. Спојеви између површина треба трајно да спречавају улазак воде	
8.4.	Простор за путнике са посебним потребама	Сигурносни простор са појасевима и тастером (STOP) код 2. врата. Према правилнику UN ECE 14 или 2001/85/EC	
8.5.	Седишта	Антивандал, самоносећа, пластичне конструкције – од тврде пластике (не смеју бити од дуване пластике), анатомски обликована као појединачна седишта	
	Распоред седишта	Понуђач доставља скицу комплетног распореда седишта и алтернативе као опције. Минималан број седишта 30 од којих су 2 за мајке са децом.	
	Дизајн седишта	Седишта за мајке са децом и инвалиде обележена другом бојом. Минималне ширине 440 mm. Наслони су са рукохватима,. Наручилац одлучује о избору боје за сва седишта.	

ПОНУЂАЧ

(даваоц лизинга и испоручилац предмета лизинга) **ИЛИ** овлашћени представник понуђача заједничке понуде  
М.П.

**ОБРАЗАЦ ТЕХНИЧКОГ ОПИСА ПОНУЂЕНОГ АУТОБУСА**

**Образац 11**  
**Страна 9/15**

ТАЧКА ЗАХТЕВА	НАЗИВ ДЕЛА ТЕХНИЧКОГ ОПИСА	ЗАХТЕВАНО ТЕХНИЧКОМ СПЕЦИФИКАЦИЈОМ	ОПИС ПОНУЂЕНОГ у складу са захтеваним – <b>ДА/НЕ</b> или навести краћи опис понуђеног
8.6.	Систем за наплату карата и даљинско праћење возила	Уређаји систем за наплату карата и даљинско праћење возила – према Техничкој спецификацији	
8.7.	Систем за аутоматско бројање улаза и излаза путника	Сензори за детекцију морају бити уграђени на свим вратима и заштићени од спољњих утицаја у металном кућишту. Све конекције у систему се остварују преко М12 конектора, а сви сензори који се монтирају ван возила морају задовољавати степен заштите минимум IP67, <b>док сензори унутар возила морају задовољавати степен заштите минимум IP65.</b> Предвидети LAN прикључак.	
8.8.	Систем бежичног Интернета WiFi	Затворено изоловано место за уградњу WiFi/3G рутера, као и напајање од 12V за прикључење, а према инструкцијама Наручиоца	
8.9.	Остала опрема у возилу	Минимум 5 чекића за разбијање стакла у случају опасности, Четири клинаста подметача, 2 апарата за гашење пожара типа S-6 са CO <sub>2</sub> бочицом у телу апарата; Две кутије са прибором за прву помоћ, према SRPS Z.B2.001; Један катадиоптерски троугао; Рефлектујући прслук	
<b>9. РАДНО МЕСТО ВОЗАЧА</b>			
9.1.	Седиште за возача	Подешавање унапред, уназад и по вертикали. Систем пнеуматске контроле са прилагођавањем према маси возача. Гарантни период минимално 3 година рачунајући од дана преузимања возила	
9.2.	Кабина за возача	Полуотворена кабина – према Техничкој спецификацији	
	Боја кабине за возача	У договору са Наручиоцем	
9.3.	Тахограф	Дигиталиг тахограф сходно важећем Закону о безбедности у саобраћају Републике Србије. Баждарен при испоруци возила. Сноси трошкове баждарења приликом сваке интервенције на возилу у гаранцији.	
9.4.	Инструмент табла возача	Дигитални "ON BOARD" дисплеј	

ПОНУЂАЧ

(даваоц лизинга и испоручилац предмета лизинга) **ИЛИ** овлашћени представник понуђача заједничке понуде  
М.П.

**ОБРАЗАЦ ТЕХНИЧКОГ ОПИСА ПОНУЂЕНОГ АУТОБУСА**

**Образац 11**  
**Страна 10/15**

ТАЧКА ЗАХТЕВА	НАЗИВ ДЕЛА ТЕХНИЧКОГ ОПИСА	ЗАХТЕВАНО ТЕХНИЧКОМ СПЕЦИФИКАЦИЈОМ	ОПИС ПОНУЂЕНОГ у складу са захтеваним – <b>ДА/НЕ</b> или навести краћи опис понуђеног
	Показивачи на инструмент табли	Мора поседовати показиваче: брзине возила; броја обртаја мотора; нивоа горива; притиска ваздуха по кочионим колима; температуре мотора; притиска уља у мотору; светлосних уређаја; отворености врата; стања батерија; EBS; паркирне кочнице; дугих светала; укључења ретардера; истрошености кочионих плочица; електронских јединица; опасности од пожара у моторном делу. Црвени знак упозорења "STOP".	
	Упозорни звучни сигнали	Пали се истовремено са одговарајућим светлосним сигнаlima	
	Дисплеј инструмент табле	Морају се налазити контролни подаци управљачких јединица: мотора; мењача; EBS; ECAS-а; јединице врата; система климатизације и грејања; о сервисним интервалима на возилу; о тренутним и меморисаним грешкама у току експлатације возила.	
9.5.	Систем за праћење функција возила	Независни рачунарски систем за непрекидно праћење електронских управљачких јединица и регистровање грешака. Приказ на "ON BOARD" дисплеју. Обавезан је OBD систем.	
9.6.	Заштита од сунчеве светлости	Подесиви заштитник од сунчеве светлости на левој половини ветробранског стакла и за возачев прозор са леве стране	
<b>10. СИСТЕМИ ЗА НАПАЈАЊЕ</b>			
	Систем за напајање горивом	Захтева се опремање система за напајање горивом сепаратором воде и сепаратором нечистоћа из горива, смештеним довољно удаљеним од турбопуњача, издувног система.	
10.1.	Резервоар за гориво	Капацитет минимално 280l. Направљен од нерђајућих материјала са мерачем нивоа горива. Извршити уградњу система за аутоматску идентификацију возила и евиденцију сипаног горива компатибилног са постојећим системом уграђеним на возила ЈКП ГСП Београд	
10.2.	Резервоар за AdBlue	Капацитет минимално 40l	

ПОНУЂАЧ

(даваоц лизинга и испоручилац предмета лизинга) **ИЛИ** овлашћени представник понуђача заједничке понуде  
М.П.

**ОБРАЗАЦ ТЕХНИЧКОГ ОПИСА ПОНУЂЕНОГ АУТОБУСА**

**Образац 11**  
**Страна 11/15**

<b>ТАЧКА ЗАХТЕВА</b>	<b>НАЗИВ ДЕЛА ТЕХНИЧКОГ ОПИСА</b>	<b>ЗАХТЕВАНО ТЕХНИЧКОМ СПЕЦИФИКАЦИЈОМ</b>	<b>ОПИС ПОНУЂЕНОГ у складу са захтеваним – ДА/НЕ или навести краћи опис понуђеног</b>
10.3	Резервоар за уље у серво управљачу	На приступачном месту; лака провера нивоа течности споља.	
10.4.	Систем за прање ветробранског стакла	Резервоар минималне запремине 4л; обезбеђено лако пуњење споља.	
<b>11. СИСТЕМ КОМПРИМОВАНОГ ВАЗДУХА</b>			
	Припрема ваздуха	Заштита од замрзавања до -25°C	
	Компресор ваздуха	Капацитет мора бити пројектован за велики број отварања-затварања врата и учестали број кочења. Минимална запремина компресора је 600 cm <sup>3</sup>	
	Резервоари за ваздух	Израђени од нерђајућег материјала и морају бити обележени (трајно и јасно)	
	Водови ваздуха	Инсталирани тако да не долази до трења, међусобног и трења са другим елементима на возилу, задржава се довољна удаљеност од компоненти које одају топлоту	
	Тест прикључци	Морају се обезбедити за све компоненте пнеуматског система и налазе се на истом месту	
<b>12. ЗАШТИТА ОД ПОЖАРА</b>			
		Сви материјали морају да задовољавају захтеве правилника UN ECE 118 или 95/28/EC. Уређај за аутоматску дојаву пожара, екстремних температура и дима у моторском простору, са јасном визуелном и звучном идентификацијом на инструмент табли возача	
	Систем за аутоматско гашење пожара	Мора бити уграђен у моторном простору и простору додатног грејача (предгрејача).	
<b>13. ЕЛЕКТРИЧНА ОПРЕМА</b>			
13.1.	Електрични систем	Предвиђен за напон од 24V	
	Напајање електричном енергијом	обезбеђено са два акумулатора од 12V и минималног капацитета 210Ah	

ПОНУЂАЧ

(даваоц лизинга и испоручилац предмета лизинга) **ИЛИ** овлашћени представник понуђача заједничке понуде  
М.П.

**ОБРАЗАЦ ТЕХНИЧКОГ ОПИСА ПОНУЂЕНОГ АУТОБУСА**

**Образац 11**  
**Страна 12/15**

<b>ТАЧКА ЗАХТЕВА</b>	<b>НАЗИВ ДЕЛА ТЕХНИЧКОГ ОПИСА</b>	<b>ЗАХТЕВАНО ТЕХНИЧКОМ СПЕЦИФИКАЦИЈОМ</b>	<b>ОПИС ПОНУЂЕНОГ</b> у складу са захтеваним – <b>ДА/НЕ</b> или навести краћи опис понуђеног
	Алтернатори	Минималне јачину струје од 280А	
	Главни разводни ормарни	Морају бити постављени у кровној конструкцији	
	Комуникациона мрежа у возилу	Остварује се путем CAN мреже	
13.2.	Светлосна сигнализација	Према правилнику UN ECE 48 или 76/756/ЕС. Дневна светла и светла на задњем делу возила морају бити LED – диодно. Сигнализација на инструмент табли у складу са Законом о безбедности у саобраћају Републике Србије	
13.3.	Брисачи ветробранског стакла	Механизма брисача са електропогоном са минимално две брзине и брисањем са прекидима.	
13.4.	Светла у путничком делу	Постављено уздужно у аутобусу целом дужином аутобуса, типа LED – диодно	
13.5.	Брзиномери	Према правилнику UN ECE 39 или 76/443/ЕС, Уграђен на инструмент табли	
13.6.	Кабловске инсталације	Сви каблови означени бројевима и да су сви уграђени осигурачи аутоматски	
<b>14. УСЛОВИ ИСПОРУКЕ</b>			
	Инспекције	У току фазе производње аутобуса минимум две инспекције возила. Трошкове сноси Изабрани понуђач. Инспекције пре испоруке спроводе се у фабрици Произвођача. Тим за инспекцију чине 4 представника Наручиоца	
<b>15. ГАРАНЦИЈА ЗА АУТОБУСЕ</b>			
		Произвођач аутобуса гарантује за производњу, стање и функцију аутобуса. Укупан гарантни период за цео аутобус мора бити минимум 24 месеца, или 200.000 пређених km Гарантни период за каросерију, шасију и подни склоп, укључујући и под (без подне облоге) мора бити 12 година. Захтеве по гаранцији мора да обради Добављач возила	

ПОНУЂАЧ

(даваоц лизинга и испоручилац предмета лизинга) **ИЛИ** овлашћени  
представник понуђача заједничке понуде  
М.П.



**ОБРАЗАЦ ТЕХНИЧКОГ ОПИСА ПОНУЂЕНОГ АУТОБУСА**

**Образац 11**  
**Страна 13/15**

ТАЧКА ЗАХТЕВА	НАЗИВ ДЕЛА ТЕХНИЧКОГ ОПИСА	ЗАХТЕВАНО ТЕХНИЧКОМ СПЕЦИФИКАЦИЈОМ	ОПИС ПОНУЂЕНОГ у складу са захтеваним – <b>ДА/НЕ</b> или навести краћи опис понуђеног
15.1.	Сервисирање возила у гарантном периоду	Добављач је дужан да приступи интервенцији на локацији Наручиоца у року од најдуже 24h од пријема позива Наручиоца. Резервни делови се обавезно испоручују на захтев купца у року од 5 радних дана. Трошкове сервисирања који се по технологији одржавања, обављају у периоду до првих пређених 40.000 километара сноси Добављач. Добављач је дужан да обезбеди доступност сопствене сервисне службе (мин. 1 аутомеханичар и 1 аутоелектричар) на локацији СП "Космај" сваким даном у складу са потребама и условима експлоатације.	
15.2.	Испорука делова након истека гарантног рока	Добављач гарантује расположивост компоненти и резервних делова, неопходних да би аутобуси радили, у току периода од минимум 12 година након испоруке свих аутобуса	
15.3.	Наплата времена проведеног ван експлоатације и трансфера у току гарантног периода	Време проведено ван експлоатације због техничких дефеката у току гарантног периода, после 5 радних дана, након обавештења Добављача, наплаћује се: 80 EURA нето дневно по возилу ако је до 3 возила ван експлоатације; 150 EURA нето дневно по возилу ако је више од 3 возила ван експлоатације. Трошкове трансфера аутобуса у центар за оправку Добављача или из њега, сноси Добављач	
<b>16. ОБУКА ЗА УПРАВЉАЊЕ И КОРИШЋЕЊЕ ВОЗИЛА</b>			
16.1.	Обука за управљање возилима	Добављач мора организовати и о свом трошку обавити обуку 2 инструктора рада возача до испоруке првих возила	
	Теоријско упознавање инструктора рада возача са возилом	Минималне теме ове обуке морају бити: Упознавање са свим елементима командне табле; командама возила; системима на возилу; упозорним сигналима; сигурносним системима и радњама на возилу; безбедносним мерама у случају пожара на возилу; Тахограф – руковање, елементи правилне експлоатације тахографа; припремом возила за вучу и реализацијом вуче	

ПОНУЂАЧ

(даваоц лизинга и испоручилац предмета лизинга) **ИЛИ** овлашћени  
представник понуђача заједничке понуде  
М.П.

**ОБРАЗАЦ ТЕХНИЧКОГ ОПИСА ПОНУЂЕНОГ АУТОБУСА**

**Образац 11**  
**Страна 14/15**

<b>ТАЧКА ЗАХТЕВА</b>	<b>НАЗИВ ДЕЛА ТЕХНИЧКОГ ОПИСА</b>	<b>ЗАХТЕВАНО ТЕХНИЧКОМ СПЕЦИФИКАЦИЈОМ</b>	<b>ОПИС ПОНУЂЕНОГ</b> у складу са захтеваним – <b>ДА/НЕ</b> или навести краћи опис понуђеног
	Практично упознавање инструктора возача са возилом	Ова обука се обавља у ЈКП ГСП-у. Минималне теме ове обуке морају бити: практично упознавање са: стартом возила; свим командама возила; свим системима на возилу; са уласком и изласком колица за инвалиде и децу; са свим упозорним сигнаlima; са свим сигурносним системима и радњама на возилу; са радом станичне кочнице; ; Вожња на једној линији ГСП-а. Линија ће се одредити накнадно и доставити наручиоцу; руковање са тахографом, периоди контроле, отклањање грешака; са припремом возила за вучу и реализацијом вуче	
16.2.	Обука за сервисирање и управљање возила	Све обуке обавити најкасније до испоруке првог возила. Трошкове обуке сноси Добављач возила. (достави план детаљног програма обуке)	
16.2.1.	Обука за сервисирање возила	Обавља се у школском центру произвођача возила за 10 учесника обуке	
16.2.2.	Обука за одржавање мотора	Обука се обавља код произвођача мотора (школски центар произвођача) за 5 учесника обуке	
16.2.3.	Обука за сервис мењача	Обука се обавља код произвођача мењача (школски центар произвођача) за 5 учесника обуке	
16.2.4.	Обука за сервис осовина	Обука се обавља код произвођача осовина (школски центар произвођача) за 5 учесника обуке	
16.2.5.	Обука за клима уређаја	Обавља се у школском центру произвођача уређаја за 3 учесника обуке	
16.2.6.	Обука за сервис система EBS/ABS и ECAS	Обавља се у школском центру произвођача возила за 5 учесника обуке	
16.2.7.	Обука за руковање и одржавање система за видео надзор	Обавља се у школском центру произвођача возила за 5 учесника обуке	
16.2.8.	Обука за руковање и одржавање система за аутоматско бројање улаза и излаза путника	Обавља се у школском центру произвођача возила за 5 учесника обуке	

ПОНУЂАЧ

(даваоц лизинга и испоручилац предмета лизинга) **ИЛИ** овлашћени представник понуђача заједничке понуде  
М.П.

**ОБРАЗАЦ ТЕХНИЧКОГ ОПИСА ПОНУЂЕНОГ АУТОБУСА**

**Образац 11**  
**Страна 15/15**

<b>ТАЧКА ЗАХТЕВА</b>	<b>НАЗИВ ДЕЛА ТЕХНИЧКОГ ОПИСА</b>	<b>ЗАХТЕВАНО ТЕХНИЧКОМ СПЕЦИФИКАЦИЈОМ</b>	<b>ОПИС ПОНУЂЕНОГ</b> у складу са захтеваним – <b>ДА/НЕ</b> или навести краћи опис понуђеног
16.3.	Обука за гарантне услове и експлоатационе ресурсе склопова на возилу	за 5 учесника обуке. Тема: Обука за гаранције и гарантне услове, трајање гаранције, начин рекламирања појединих склопова, услови непризнавања гаранције Добављач доставља свим учесницима обуке у електронском облику неопходну литературу за предвиђене радове	
16.4.	Документација о руковању и одржавању возила	Документације се достављају бесплатно у електронској и одштампаној форми, најкасније 15 дана пре испоруке I лота аутобуса. Ажурирање тих докумената у електронској форми треба бити обезбеђено у току 12 година. (доставити документацију према техничкој спецификацији)	
16.5.	Дијагностички уређаји за возило	према Техничкој спецификацији	
16.5.1.	Дијагностички уређај за комплетно возило	Врши дијагностиковање грешака и мерење радних параметара за комплетно возило и за све системе на возилу путем OBD утичнице и К-линије. Потребно је испоручити 2 (два) комплета дијагностичких уређаја уз испоруку првог возила.	
16.5.2.	Дијагностички уређај за систем видео надзора	Према Техничкој спецификацији Лиценцирани софтвер произвођача MNVR-а за пребацивање и обраду видео материјала који мора бити у трајном власништву ЈКП ГСП без потребе за продужењем лиценце 3 ком.	
16.5.3.	Дијагностички уређај за систем аутоматског бројања улаза и излаза путника	Према Техничкој спецификацији Лиценцирани софтвер произвођача MNVR-а за пребацивање и обраду видео материјала који мора бити у трајном власништву ЈКП ГСП без потребе за продужењем лиценце 3 ком.	
16.5.4.	Софтвер и интерфејс за читање података са дигиталног тахографа	Захтева се испорука лиценцираног софтвера и интерфејса за читање и обраду података добијених са тахографа уграђеног у возило које је предмет ове набавке.	

ПОНУЂАЧ

(даваоц лизинга и испоручилац предмета лизинга) **ИЛИ** овлашћени представник понуђача заједничке понуде  
М.П.

**ОБРАЗАЦ МОДЕЛА УГОВОРА О ФИНАНСИЈСКОМ ЛИЗИНГУ**

**ОБРАЗАЦ 12**

**МОДЕЛ УГОВОРА О ФИНАНСИЈСКОМ ЛИЗИНГУ**

Закључен између уговорних страна:

1. \_\_\_\_\_ (назив привредног друштва) са седиштем у \_\_\_\_\_ (место и адреса) које заступа \_\_\_\_\_ (име и презиме и својство) (даље: **Давалац лизинга**) и
2. Јавно комунално предузеће Градско саобраћајно предузеће "Београд", Кнегиње Љубице 29, матични број 07022662 кога заступа директор Жељко Милковић, дипл.маш.инг. (даље: **Прималац лизинга**),

**I ОСНОВНЕ ОДРЕДБЕ**

**Предмет уговора**

**Члан 1**

Овим уговором Давалац лизинга преноси на Примаоца лизинга овлашћење држања и коришћења следеће покретне ствари: 1 (ЈЕДНОГ) новог нископодног соло аутобуса, марка \_\_\_\_\_, тип \_\_\_\_\_, број шасије \_\_\_\_\_, број мотора \_\_\_\_\_, година производње \_\_\_\_\_, снага мотора \_\_\_\_\_, радна запремина \_\_\_\_\_, носивост \_\_\_\_\_. (даље: **предмет лизинга**).

Техничка спецификација и детаљан опис предмета лизинга дати су у Конкурсној документацији и Понуди који су саставни део овог уговора.

Предмет лизинга обухвата и све припадајуће делове предмета лизинга.

**Право својине Даваоца лизинга**

**Члан 2**

Давалац лизинга има право својине на предмету лизинга, које је стекао на основу уговора закљученог са \_\_\_\_\_

\_\_\_\_\_ (пословно име привредног друштва - испоручиоца) у (даље овај став не попуњавати) \_\_\_\_\_ дана \_\_\_\_\_ године (даље: **Уговор о испоруци**).

Уговор о испоруци је закључен је у свему према захтевима Примаоца лизинга из Конкурсне документације и усвојеној понуди. Одобрење Уговора о испоруци Прималац лизинга даје и стављањем свог потписа на тај уговор.

**Лизинг накнада**

**Члан 3**

Бруто набавна вредност предмета лизинга износи \_\_\_\_\_ динара / евра, у складу са Уговором о испоруци.

Укупан износ рата накнаде за држање и коришћење предмета лизинга (даље: **лизинг накнада**) износи \_\_\_\_\_ динара / ЕУР - о.

Појединачна рата лизинг накнаде износи \_\_\_\_\_ динара/ЕУР - о.

Прималац лизинга се обавезује да лизинг накнаду исплати у 60 месечних рата, у складу са Обрачуном лизинг накнаде и других трошкова који настају закључењем овог уговора и Планом отплате, који су саставни делови овог уговора, с тим да прва рата доспева у року од \_\_\_\_\_ дана од дана испоруке предмета лизинга.

Прималац лизинга се обавезује да месечне рате из става 4. овог члана плаћа редовно у складу с Планом отплате, у року од \_\_\_\_\_ дана од дана доспећа појединачне рате утврђеног у том плану и то

без посебно испостављеног рачуна, по средњем курсу Народне банке Србије на дан плаћања (уколико је вредност дата у еврима).

Ако Прималац лизинга превремено уплати месечну рату, Давалац лизинга износ уплаћене рате неће вратити, нити ће на њега плаћати или обрачунавати камату која би могла да послужи за умањење будућих обавеза Примаоца лизинга.

### **Рок на који је уговор закључен**

#### **Члан 4**

Овај уговор је закључен на период од **5 (пет)** година.

### **Право откупа**

#### **Члан 5**

Искључиви и једини власник предмета лизинга за све време трајања Уговора о финансијском лизингу је Давалац лизинга, док Прималац лизинга на основу уговора не стиче право својине, нити искључиво право државине предмета лизинга.

Прималац лизинга не може да стекне право својине на предмету лизинга на основу плаћених лизинг рата, нити на основу придржаја (ретенција). Прималац лизинга је држалац и корисник предмета лизинга само на уговорено време.

По истеку рока на који је закључен овај Уговор, а након уредне уплате последње рате и свих претходних уговорених лизинг рата из Уговора о финансијском лизингу и Плана отплате, као и свих других трошкова, Прималац лизинга стиче право да предложи Даваоцу лизинга да му одобри откуп предмет лизинга по цени преостале вредности предмета лизинга Уговора о финансијском лизингу (откупна цена) од \_\_\_\_\_, уз цену опције од \_\_\_\_\_, уз обавезу Примаоца лизинга да у целини сноси све трошкове и порезе који проистичу из таквог преноса права својине.

Прималац лизинга је у обавези да о својој намери, да откупи предмет лизинга, обавести Даваоца лизинга најкасније 30 (тридесет) дана пре истека времена на који је Уговор закључен.

## **2. ПРАВА И ОБАВЕЗЕ ПРИМАОЦА ЛИЗИНГА**

### **Преузимање предмета лизинга**

#### **Члан 6**

Прималац лизинга је дужан да од испоручиоца преузме предмет лизинга, на адреси Примаоца лизинга - Кнегиње Љубице 29, Београд, у складу са Уговором о испоруци, и то у року од (*уписати рок испоруке који подразумева период до испоруке последњег 30-ог аутобуса*) \_\_\_\_\_ календарских дана од дана потписивања Уговора о испоруци.

Преузимање предмета лизинга констатује се записником о примопредаји (Протокол о примопредаји нископодних соло аутобуса) који потписују Испоручилац, Прималац и Давалац лизинга. Записник о примопредаји садржи назив и седиште, односно име и презиме испоручиоца, Даваоца и Примаоца лизинга, прецизно одређење предмета лизинга, број уговора о лизингу по коме се испорука врши, као и датум и место испоруке.

Након потписивања записника о примопредаји, целокупна одговорност за предмет лизинга прелази на Примаоца лизинга.

Прималац лизинга има право да обустави исплату месечних рата лизинг накнаде, све до момента преузимања предмета лизинга, у складу са овим уговором и Уговором о испоруци. Трошкови транспорта предмета лизинга, одржавање и сервисирање, замена делова, техничко-технолошко унапређење, уређени су Уговором о испоруци.

### **Коришћење предмета лизинга**

#### **Члан 7**

Прималац лизинга је дужан да користи предмет лизинга с пажњом доброг привредника, у складу са овим уговором, упутствима произвођача и наменом предмета лизинга.

Ако Прималац лизинга предмет лизинга не користи у складу са ставом 1. овог члана, одговара за штету проузроковану коришћењем предмета лизинга, без обзира на то да ли је непосредно користио предмет лизинга или је то учинило друго лице по његовом налогу или лице којем је Прималац лизинга омогућио коришћење предмета лизинга.

Прималац лизинга може дати предмет лизинга на држање или коришћење трећем лицу само уз претходну сагласност Даваоца лизинга.

Прималац лизинга не може предузимати радње које за последицу могу имати отуђење или било који други вид угрожавања права својине Даваоца лизинга.

### **Одржавање предмета лизинга**

#### **Члан 8**

Прималац лизинга је дужан да одржава предмет лизинга у исправном стању и да врши све потребне поправке искључиво у сервису испоручиоца или овлашћених сервисера. Прималац лизинга дужан је да користи (уграђује) само оригиналне резервне делове предмета лизинга.

Прималац лизинга одговара за штету насталу неодржавањем предмета лизинга у исправном стању, односно вршењем поправки изван овлашћених сервиса и коришћењем неоригиналних резервних делова.

### **Одговорност Примаоца лизинга за штету**

#### **Члан 9**

Након преузимања предмета лизинга, Прималац лизинга, током трајања овог уговора, одговара за штету причињену трећим лицима употребом предмета лизинга и дужан је да је надокнади.

Давалац лизинга не одговара Примаоцу лизинга за евентуалну штету која за Примаоца лизинга или трећа лица настане неисправношћу предмета лизинга.

### **Ризик случајне пропасти или оштећења предмета лизинга**

#### **Члан 10**

Након преузимања предмета лизинга, ризик за случајну пропаст или оштећење предмета лизинга прелази на Примаоца лизинга.

### **Инструменти обезбеђења плаћања**

#### **Члан 11**

Прималац лизинга је дужан да у моменту закључења уговора преда Даваоцу лизинга \_\_\_\_\_ бланко соло меница, с меничним овлашћењем, и копију овереног захтева за регистрацију менице (захтев оверен од стране пословне банке Примаоца лизинга).

Ако Прималац лизинга не испуни своје доспеле обавезе из овог уговора, Давалац лизинга одобрава Примаоцу лизинга накнадни рок од 3 (три) дана од дана обавештења о том одобравању.

Ако Прималац лизинга ни у накнадном року из става 2. овог члана не испуни своје доспеле обавезе, Давалац лизинга је овлашћен да, без посебне сагласности или приговора Примаоца лизинга, примљену меницу попуни до висине доспелих потраживања и трошкова и на основу њих изврши наплату.

Прималац лизинга је дужан да у случају промене лица овлашћеног за заступање, односно лица која су овлашћена за располагање средствима са текућег рачуна, Даваоцу лизинга достави нове менице - најкасније у року од 3 (три) дана од дана те промене, као и картон депонованих потписа.

Давалац лизинга је дужан да неискоришћене примљене менице врати Примаоцу лизинга у року од 7 (седам) дана од дана престанка овог уговора.

## **Обавеза осигурања**

### **Члан 12**

Прималац лизинга се обавезује да на дан преузимања предмета лизинга (примопредаје возила) има закључен уговор о осигурању код једне од осигуравајућих компанија и то следећа осигурања: Обавезно осигурање од одговорности, , потпуно каско осигурање које ће покривати све случајеве и ризике предвиђене и дефинисане условима осигураваача. Искључиво право одређивања осигуравајућег друштва код којих ће бити осигуран предмет лизинга, као и висину и обим заштите из осигурања има Прималац лизинга. Прималац лизинга сноси све трошкове осигурања

### **Наступање осигураног случаја**

#### **Члан 13**

Ако наступи осигурани случај који је у вези са ризицима из члана 12. овог уговора, Прималац лизинга је дужан да без одлагања пријави штету осигураваачу, у складу са условима осигурања, као и да копију пријаве штете достави Даваоцу лизинга.

Када осигураваач процени евентуалну штету на предмету лизинга као тоталну, Давалац лизинга преузима контакт са осигураваачем и предузима све радње неопходне за наплату ове штете, о чему без одлагања извештава Примаоца лизинга ради уређивања њиховог односа у вези са том штетом. Даном обавештења Примаоца лизинга о насталој тоталној штети на предмету лизинга, престаје обавеза Примаоца лизинга на плаћање лизинг накнаде по наведеном основу.

Ако настане делимична штета на предмету лизинга, записник о процени штете потписују осигураваач и Давалац лизинга, а Прималац лизинга може преузети предмет лизинга по извршеној поправци (репарацији).

Ако штета не буде надокнађена из осигурања из било ког разлога, Прималац лизинга је дужан да Даваоцу лизинга исплати укупну штету у надокнади све додатне трошкове, односно да о свом трошку врати предмет лизинга у првобитно стање. У том случају, Давалац и Прималац предмета лизинга ће одредити стручна лица које ће проценити висину настале штете, коју је, заједно с додатним трошковима, Прималац лизинга дужан да уплати на рачун Даваоца лизинга - у року од 3 (три) дана од дана достављања писменог обавештења о процењеној штети.

Давалац лизинга може инструменте обезбеђења плаћања из члана 11. овог уговора употребити и ради наплате штете и трошкова из става 4. овог члана.

### **Омогућавање контроле и обавештавање Даваоца лизинга**

#### **Члан 14**

Прималац лизинга је дужан да за време трајања овог уговора Даваоцу лизинга омогући, на његов захтев, контролу стања и коришћења предмета лизинга, као и да га обавештава о свим променама на предмету лизинга.

Прималац лизинга је дужан да Даваоцу лизинга, на његов захтев, достави податке о свом имовинском стању (извештај о бонитету с билансом стања и билансом успеха, извештај овлашћеног ревизора и друго).

Прималац лизинга је дужан да Даваоца лизинга обавештава о свакој промени свог седишта и лица овлашћеног за заступање (за правно лице),

### **Превремена отплата**

#### **Члан 15**

Пре истека рока на који је уговор закључен, Прималац лизинга може Даваоцу лизинга да исплати укупни износ уговорених рата.

Прималац лизинга је дужан да Даваоца лизинга обавести о намери превремене отплате из става 1. овог члана најкасније 90 дана пре дана те отплате.

Трошкови превремене отплате преостале лизинг накнаде обрачунавају се у вредности од \_\_\_\_% неамортизоване вредности предмета лизинга.

### **Регистрација уговора о лизингу**

#### **Члан 16**

Давалац лизинга је дужан да захтев за упис закљученог уговора у Регистар финансијског лизинга који се води код Агенције за привредне регистре поднесе у року од 7 (седам) дана од дана испоруке предмета лизинга, а захтев за упис измене и допуне података о овом уговору, као и брисање података из регистра, у року од 7 (седам) дана од момента наступања чињенице које су ту измену и допуну, односно брисање података условиле.

Прималац лизинга сноси све трошкове уписа из става 1. овог члана.

### **3. ПРАВА И ОБАВЕЗЕ ДАВАОЦА ЛИЗИНГА**

#### **Усклађивање месечних лизинг рата**

#### **Члан 17**

Давалац лизинга, за време важења уговора не може мењати елементе Обрачуна лизинг накнаде и других трошкова који настају закључењем овог уговора.

Промена вредности уговорене каматне стопе, односно промена висине лизинг накнаде, за време важења уговора није дозвољена.

#### **Заштита у случају стечаја Примаоца лизинга**

#### **Члан 18**

У случају стечаја Примаоца лизинга, Давалац лизинга има право на издвајање предмета лизинга (излучно право) из стечајне масе Примаоца лизинга, у складу са законом којим се уређује стечајни поступак.

Прималац лизинга дужан је да без одлагања обавести Давоца лизинга о покретању стечајног или ликвидационог поступка.

#### **Право преноса својине**

#### **Члан 19**

Давалац лизинга може пренети право својине на предмету лизинга на треће лице.

У случају преноса из става 1. овог члана, треће лице ступа на место Давоца лизинга у свим правима и обавезама утврђеним овим уговором.

#### **Обавештавање Примаоца лизинга**

#### **Члан 20**

Давалац лизинга је дужан да без одлагања обавести Примаоца лизинга о свакој промени адресе, броја рачуна, као и других података значајним за извршење обавеза Примаоца лизинга утврђеним овим уговором.

#### **Гаранција за добро извршење посла**

#### **Члан 21**

Давалац лизинга или Испоручилац се обавезује да, у року од 10 дана од дана закључења уговора, преда Примаоцу лизинга банкарску гаранцију пословне банке за добро извршење посла у висини од 10% од вредности уговора без ПДВ-а која мора да траје најмање 30 дана дуже од дана истека рока за коначну испоруку аутобуса, који је дат у понуди и наведен у члану 6. овог уговора и која мора бити неопозива, безусловна и платива на први позив.

Прималац лизинга се обавезује да неактивирани банкарску гаранцију из става 1. овог члана врати Давоцу лизинга одмах након потписивања свих предвиђених протокола:

- Протокола о примопредаји аутобуса;
- Протокола о примопредаји стручно-техничке документације;
- Протокола о одржаној обуци;
- Протокола о примопредаји Интерног овлашћења за одржавање аутобуса;

#### **Члан 22**

Банкарска гаранција пословне банке за добро извршење посла активира се:

- уколико се технички детаљи на испорученим аутобусима разликују у односу на Технички опис понуђених аутобуса, који представља обавезни део понуде
- уколико Давалац лизинга или Испоручилац предмета лизинга не испуни све остале обавезе које проистичу из његове понуде за наведену јавну набавку и овог уговора;
- ако Испоручилац предмета лизинга прекорачи понуђени рок испоруке аутобуса који је дао у својој понуди за више од 25 дана. У том случају неће се наплатити уговорна казна из члана 23. овог уговора;



- уколико Давалац лизинга или Испоручилац предмета лизинга повери извршење јавне набавке у целини или делимично подизвршиоцу, а да претходно у својој понуди није навео да ће извршење јавне набавке поверити подизвршиоцу.

### **Члан 23**

У случају доцње са испуњењем обавеза из члана 6. овог уговора, уговорне стране сагласно утврђују уговорну казну за износ од **0,2 %** по дану кашњења од појединачне цене добара са ПДВ-ом, а највише до **5 %** од појединачне цене добара са ПДВ-ом, коју Прималац може наплатити од Даваоца лизинга или Испоручиоца.

Наплата уговорне казне ни у ком случају не утиче на право Примаоца лизинга да наплати банкарску гаранцију из члана 21. овог уговора и захтева надокнаду претрпљење штете.

Уговорну казну прималац лизинга може да наплати из достављеног средстава обезбеђења из члана 22. овог Уговора, о чему је дужан претходно обавестити Даваоца лизинга.

Обавештење може бити отпослато писаним путем, електронском поштом или факсом.

У случају активирања банкарске гаранције из члана 21. овог уговора, неће се наплатити уговорна казна из овог члана.

### **Гаранција за отклањање недостатака у гарантном року**

#### **Члан 24**

Испоручилац предмета лизинга или Давалац лизинга се обавезује да, на дан примопредаје возила, преда Примаоцу лизинга банкарску гаранцију пословне банке за отклањање недостатака у гарантном року у висини од 5% од вредности уговора без ПДВ-а која мора да траје најмање 30 дана дужим од уговореног гарантног рока који је дат у понуди, која мора бити неопозива, безусловна и платива на први позив.

Гаранција пословне банке за отклањање недостатака у гарантном року активира се у случају да Испоручилац предмета не поступи у складу са одредбама члана 25. Уговора.

## **4. ОДГОВОРНОСТ ЗА МАТЕРИЈАЛНЕ И ПРАВНЕ НЕДОСТАТКЕ ПРЕДМЕТА ЛИЗИНГА**

### **Одговорност за материјалне недостатке**

#### **Члан 25**

За материјалне недостатке предмета лизинга и исправно функционисање истог у току гарантног периода, Примаоцу лизинга одговарају Давалац и Испоручилац предмета лизинга, у складу са Уговором о испоруци.

Уколико Испоручилац не отклони материјалне недостатке и недостатке који се појаве у току гарантног рока на начин и у року који је дефинисан Уговором о испоруци, а који не може бити дужи од 5 радних дана од дана пријема обавештења, Прималац лизинга има право да наплати гаранцију из члана 24. уговора.

Ако се недостаци у целости не отклоне активирањем гаранције из члана 24. Уговора или је гаранција већ активирана, Прималац лизинга има право да испуњење ове обавезе (односно отклањања недостатака) захтева од Даваоца лизинга на начин и у року који је дефинисан Уговором о испоруци, а који не може бити дужи од 5 радних дана рачунајући од претходно истеклог рока за испоручиоца .

Уколико ни Давалац лизинга не испуни своју обавезу из претходног става овог члана, Прималац предмета лизинга има право да обустави исплату лизинг накнаде, почев од 6-ог дана од достављања обавештења Даваоцу.

По испуњењу обавезе из овог члана од стране Испоручиоца или Даваоца лизинга, Давалац лизинга има право захтевати плаћање лизинг накнаде, с тим што се иста не може обрачунавати за период обуставе. Сходно томе уговор о лизингу ће бити продужен за онолико дана колико је трајала обустава плаћања. Поред захтева за отклањање недостатака и неисправности у гарантном року, Прималац лизинга има право да од Испоручиоца (односно Даваоца лизинга под условима наведеним у предходним ставовима овог члана), после пет радних дана, након обавештења Испоручиоца, захтева исплату по 80 Еур -о нето дневно по возилу уколико је до 3 возила ван саобраћаја, односно 150 ЕУР – о дневно по возилу уколико је више од 3 возила ван саобраћаја (у динарској противвредности према средњем курсу Народне банке Србије на дан плаћања) за свако возило.

Испоручилац, односно Давалац лизинга је дужан да исплату наведеног износа изврши у року од 8 дана од дана испостављања фактуре.

## **Одговорност за правне недостатке**

### **Члан 27**

Давалац лизинга одговара Примаоцу лизинга ако на предмету лизинга постоји право трећег лица које искључује, умањује или ограничава државину Примаоца лизинга, а о чијем постојању Прималац лизинга није био обавештен писаним путем, нити се писмено сагласио да преузме предмет лизинга оптерећен тим правом.

Ако је Прималац лизинга у тренутку закључења овог уговора знао за могућност да предмет лизинга буде одузет или да његова неометана државина буде смањена или ограничена, нема право на накнаду штете, ако предмет лизинга буде одузет или државина Примаоца лизинга буде смањена или ограничена.

Прималац лизинга је дужан да обавести Даваоца лизинга у случају сазнања да постоји претензија трећег лица на било које право које искључује, умањује или ограничава неометану државину Примаоца лизинга на предмету лизинга и да позове Даваоца лизинга да у разумном року ослободи предмет лизинга од права или претензије трећег лица.

### **Члан 28**

Прималац лизинга има право да се позове на одговорност Даваоца лизинга за правне недостатке предмета лизинга и кад је без обавештавања Даваоца лизинга и без спора признао основано право трећег лица.

Ако је у случају из става 1. овог члана Прималац лизинга исплатио трећем лицу одређени износ да би одустао од свог права, Давалац лизинга се може ослободити своје одговорности ако накнади Примаоцу лизинга исплаћени износ, као и накнаду за претрпљену штету.

### **Члан 29**

Давалац лизинга током трајања уговора не може предузети ниједну фактичку или правну радњу којом се искључује, ограничава или умањује неометана државина Примаоца лизинга на предмету лизинга.

## **5. РАСКИД УГОВОРА**

### **Једнострани раскид Даваоца лизинга**

#### **Члан 30**

Давалац лизинга може једнострано раскинути уговор ако Прималац лизинга:

- 1) задоцни са исплатом прве рате лизинг накнаде,
- 2) не измири пореске и друге обавезе у вези са предметом лизинга током трајања овог уговора,
- 3) не исплати две или више рата лизинг накнаде,
- 4) не преузме предмет лизинга у складу са одредбама овог уговора и Уговора о испоруци,
- 5) не користи предмет лизинга с пажњом доброг привредника, или у складу са уговором, односно наменом предмета лизинга,
- 6) не осигура предмет лизинга, односно не плаћа редовно премије осигурања,
- 7) без претходне писмене сагласности Даваоца лизинга, омогући државину или коришћење предмета лизинга трећим лицима,
- 8) не плати друге трошкове Даваоца лизинга, у складу са одредбама овог уговора,

### **Обавештење у случају раскида**

#### **Члан 31**

О раскиду уговора доставља се препорученим писмом обавештење другој уговорној страни на адресу означену у овом уговору, односно ако је дошло до промене адресе, на адресу о којој је, у складу са овим уговором, обавештена уговорна страна која раскида уговор.

Доказом да је друга уговорна страна примила писмено обавештење о раскиду уговора сматраће се:

- 1) потпис на повратници, односно извештај о уручењу писменог обавештења,

### **Право повраћаја предмета лизинга**

#### **Члан 32**

Ако наступи раскид уговора, Давалац лизинга има право на повраћај предмета лизинга, а Прималац лизинга је дужан да Даваоцу лизинга омогући неометани приступ и преузимање предмета лизинга.

Место, време и услове враћања предмета лизинга одређује Давалац лизинга.

При враћању предмета лизинга странке ће саставити записник којим се утврђује право стање предмета лизинга.

**6. ПРЕЛАЗНЕ И ЗАВРШНЕ ОДРЕДБЕ**

**Престанак Примаоца лизинга**

**Члан 33**

Ако Прималац лизинга који је правно лице престане да постоји, његова права и обавезе прелазе на правног следбеника тог лица.

**Примена Закона о финансијском лизингу**

**Члан 34**

На све што овим уговором није регулисано примењиваће се одредбе закона којим се уређује финансијски лизинг.

**Решавање спорова**

**Члан 35**

Уговорне стране ће настојати да спорове решавају споразумно.  
У случају спора, надлежан је суд према седишту Примаоца лизинга.

**Правно дејство**

**Члан 36**

Овај уговор производи правно дејство даном потписивања уговора од стране овлашћених лица обе уговорне стране.  
Овај уговор је сачињен у 6 (шест) истоветних примерака, од којих по 3 (три) задржава свака уговорна страна.

ДАВАЛАЦ ЛИЗИНГА

ПРИМАЛАЦ ЛИЗИНГА

---

---

1. Обрачун лизинг накнаде и других трошкова који настају закључењем уговора о финансијском лизингу
2. План отплате финансијског лизинга
3. Конкурсна документација за набавку Нови нископодни соло аутобус путем финансијског лизинга-30 ком., број ВНД-18/15
4. Понуда понуђача у јавној набавци број ВНД-18/15